

#### Варианты цветового исполнения

CE261114

Рама из нержавеющей стали

Ширина 60 см

#### CE261114

Стеклокерамическая варочная поверхность серии 200

Рама из нержавеющей стали

Ширина 60 см

Рама из нержавеющей стали  
Сенсорное управление с выбором мощности

#### Зоны нагрева

1 конфорка Super-Quick диаметром 17 см (1800 Вт), с зоной расширения до 17 x 26,5 см (2600 Вт)  
1 конфорка Super-Quick диаметром 14,5 см (1200 Вт), с зоной расширения до 21 см (2100 Вт, с функцией booster 2600 Вт).  
1 конфорка Super-Quick диаметром 18 см (2000 Вт)  
1 конфорка Super-Quick диаметром 14,5 см (1200 Вт)

#### Управление

Сенсорное управление с выбором уровня мощности  
Индикация зон нагрева  
Электронное управление мощностью до 17 ступеней мощности ступеней.

#### Особенности

Функция Booster  
Таймер до 99 минут  
Краткосрочный таймер  
Меню настройки

#### Безопасность

Главный выключатель.  
Индикатор включения  
Двухпозиционные индикаторы остаточного тепла  
Защита от детей.  
Защита на время отпуска

#### Рекомендации по монтажу

Глубина прибора 49 мм, а в зоне подключения электрического кабеля 50 мм.  
Нижняя часть прибора должна находиться на расстоянии не менее 10 мм от боковых стенок или же должна быть предусмотрена промежуточная перегородка  
Необходим свободный доступ снизу для монтажа/демонтажа прибора.  
Установка прибора возможна в нижний шкаф шириной 60 см.  
Крепление прибора к столешнице производится снизу  
Рабочий диапазон зажима для крепления прибора к столешнице 20 – 50 мм.  
Вес прибора: ок. 8 кг.

#### Подключение

Мощность подключения 8,3 kW.  
Электрический кабель не входит в комплектацию прибора

#### Основные характеристики

Обозначение модели/  
ассортиментная группа  
Керамические зоны нагрева

Тип конструкции  
Встроенный

Источник энергии  
Электро

Количество конфорок для  
одновременного использования  
4

Управляющие элементы

Размеры ниши для встра. (мм)  
49 x 560-560 x 490-490

Ширина (мм)  
590

Размеры прибора (мм)  
49 x 590 x 520

Размеры прибора в упаковке (мм)  
(ВхШхГ)  
100 x 750 x 590

Вес нетто (кг)  
8,260

Вес брутто (кг)  
9,0

Индикатор остаточного тепла  
Отдельный

Расположение панели управления  
Спереди

Вид управления

Осн. материал поверхности  
Стеклокерамика

Цвет верхней поверхности  
нержавеющая сталь, черный

Цвет рам  
нержавеющая сталь

Сертификат соответствия  
CE, G-Mark, Ukraine, VDE

Длина сетевого кабеля (см)

EAN-код  
4242006265632

Параметры потребления и  
подключения

Мощность подключения к  
электроэнергии (Вт)  
8300

Мощность подключения к газу (Вт)

Предохранители (А)

Напряжение (В)  
220-240

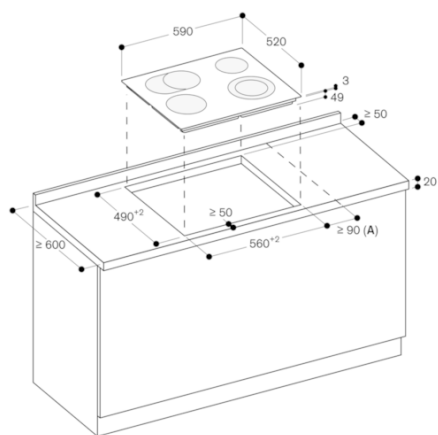
Частота (Гц)  
50

Изготовлено 2019-07-19

Страница 1

CE261114  
Стеклокерамическая варочная  
поверхность серии 200  
Рама из нержавеющей стали  
Ширина 60 см

Изготовлено 2019-07-19  
Страница 2



A: Мин. расстояние между вырезом под панель и стенкой.

Размеры в мм