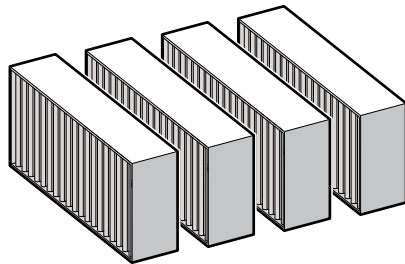


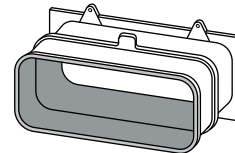
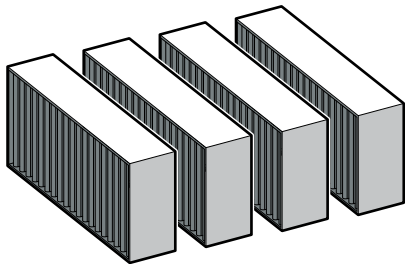
de	Montageanleitung
en	Installation instructions
cs	Montážní návod
da	Monteringsvejledning
el	Οδηγίες εγκατάστασης
es	Instrucciones de montaje
fi	Asennusohje
fr	Notice de montage
it	Istruzioni per il montaggio
nl	Installatievoorschrift
no	Monteringsveiledning
pl	Instrukcja montażu
pt	Instruções de montagem
ru	Инструкция по монтажу
sv	Monteringsanvisning
tr	Montaj kılavuzu



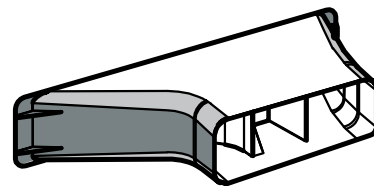
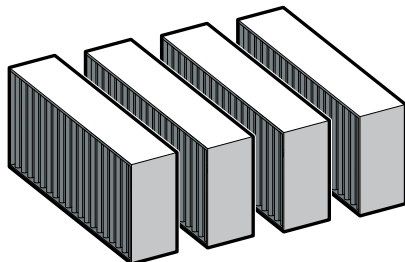
CA 084 010



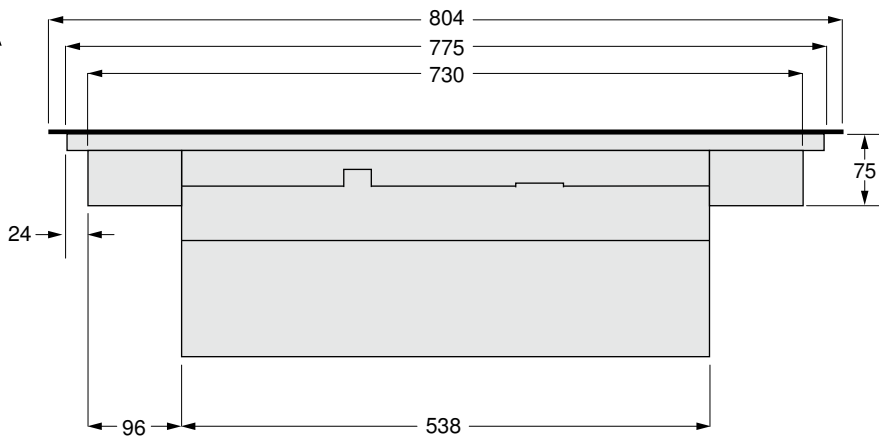
CA 082 010



CA 082 020



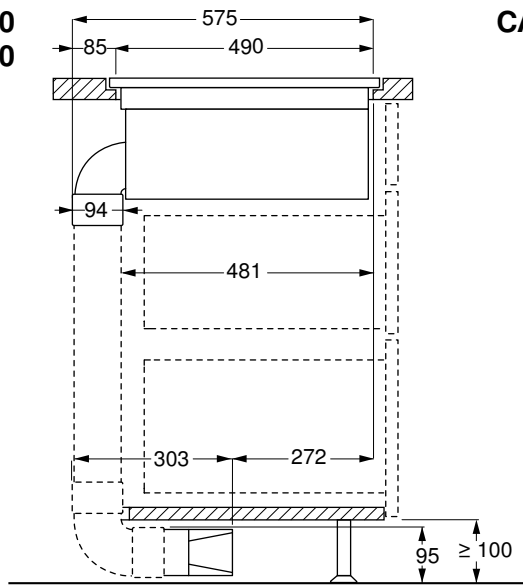
A



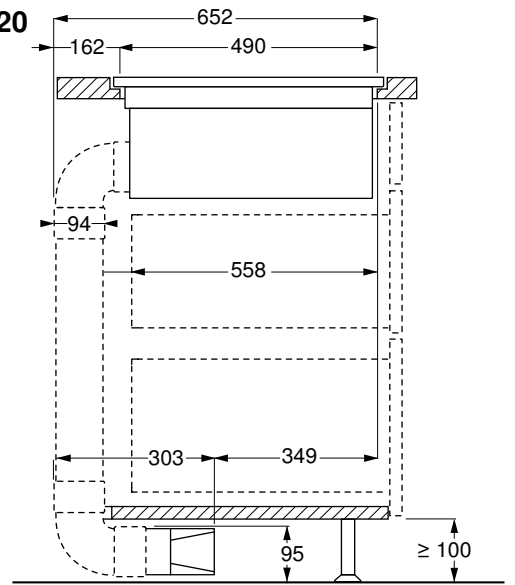
B



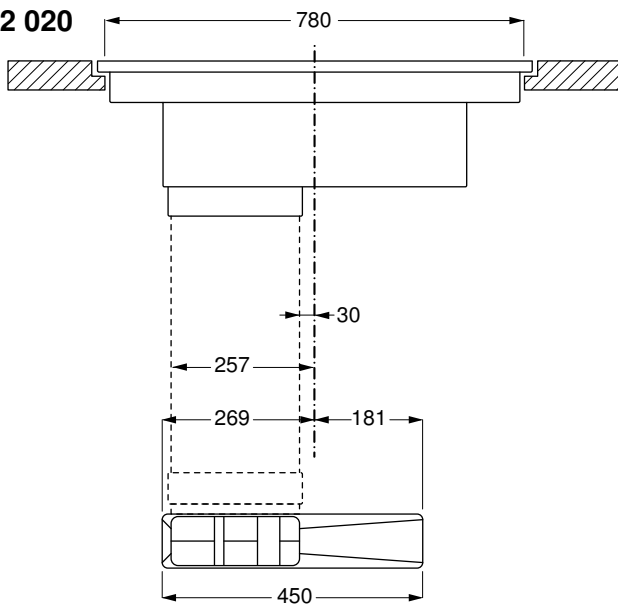
CA 082 020
CA 082 040



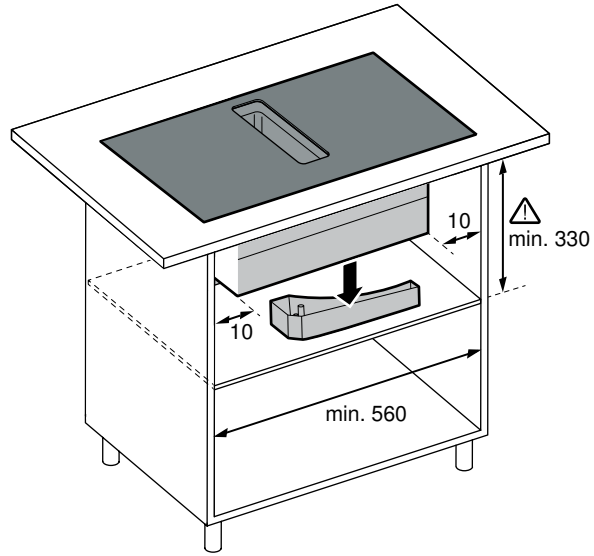
CA 082 020



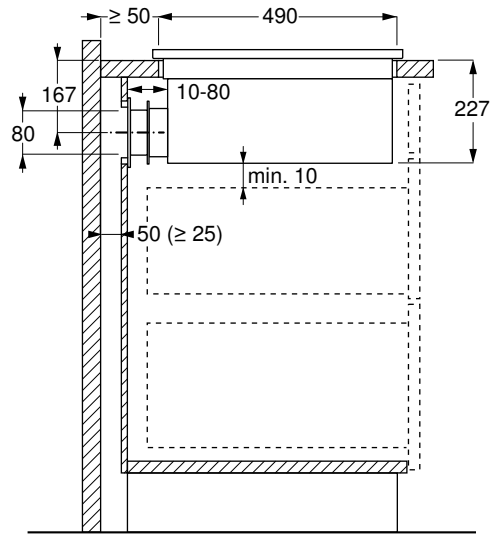
CA 082 020



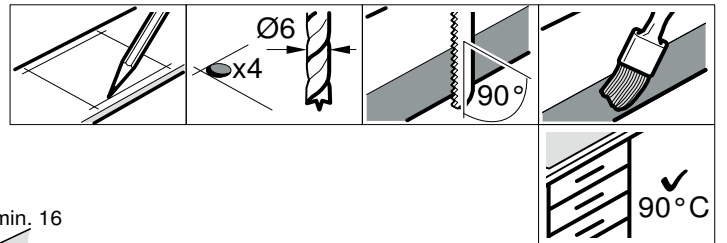
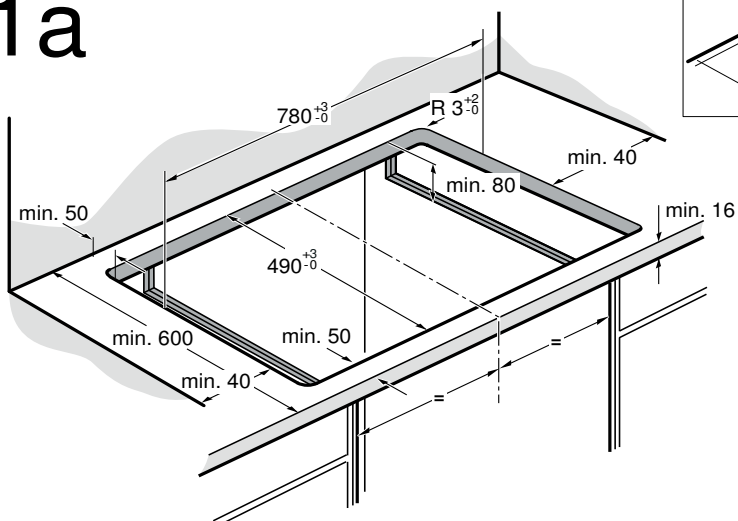
C



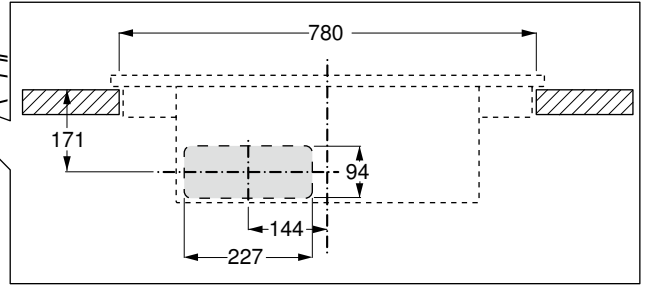
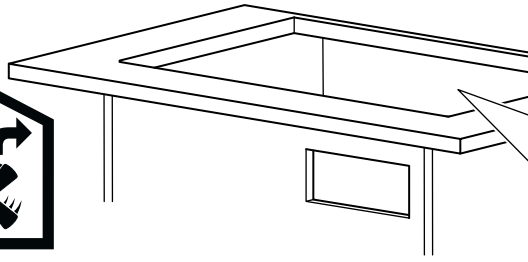
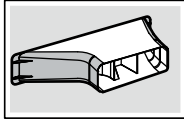
D



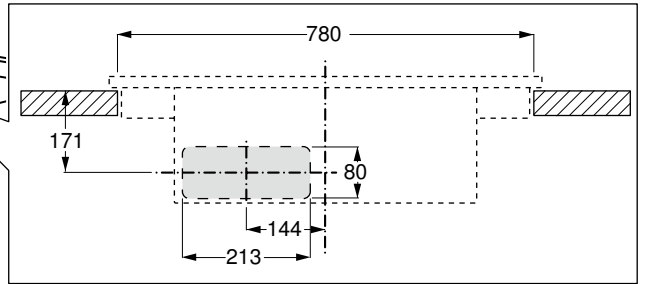
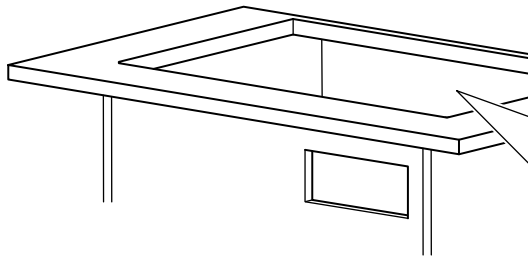
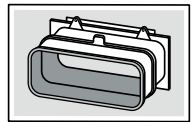
1a



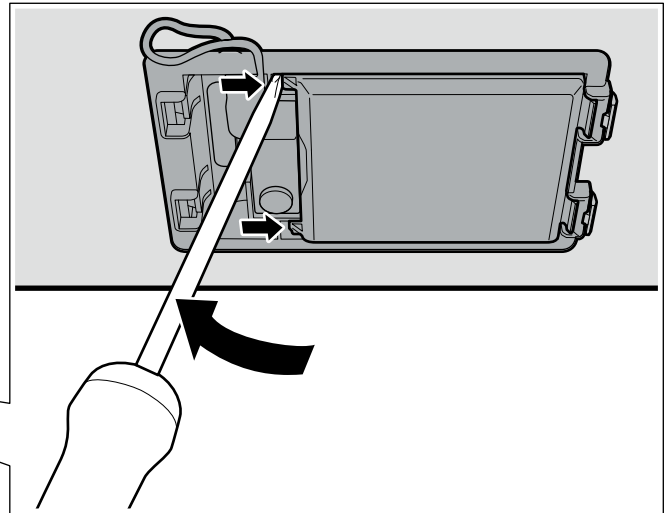
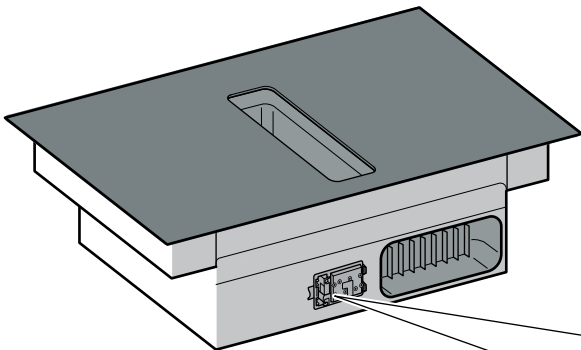
1b



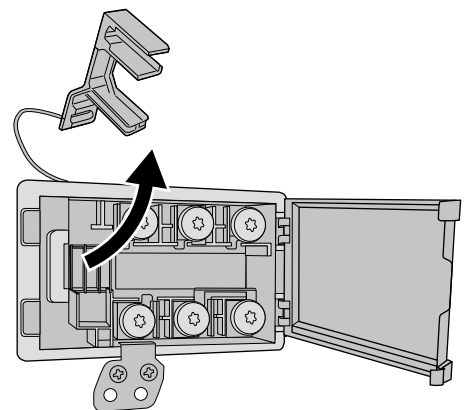
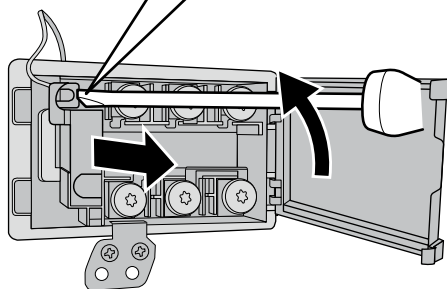
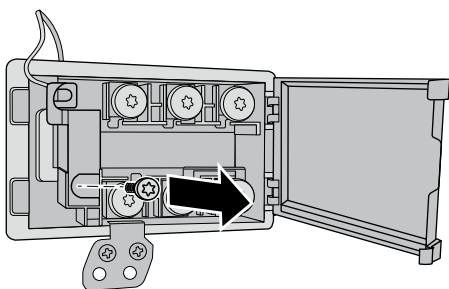
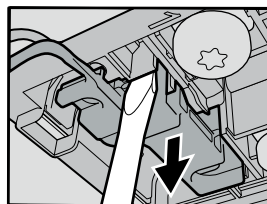
1c



2

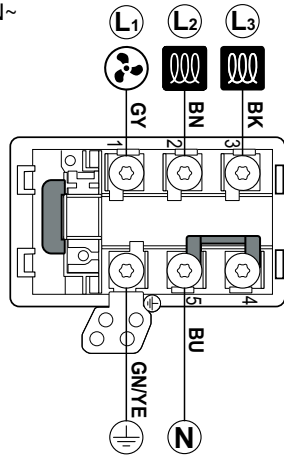


3

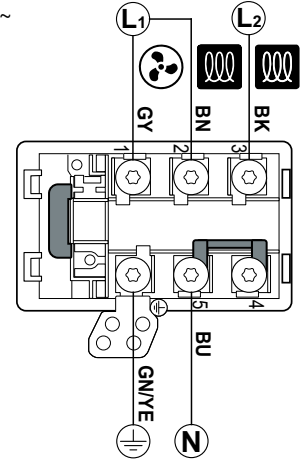


4

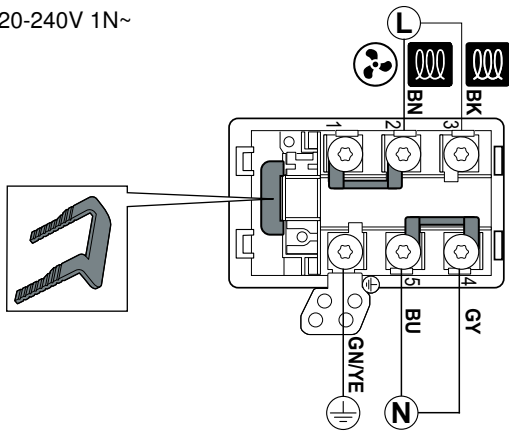
220-240V/380-415V 3N~



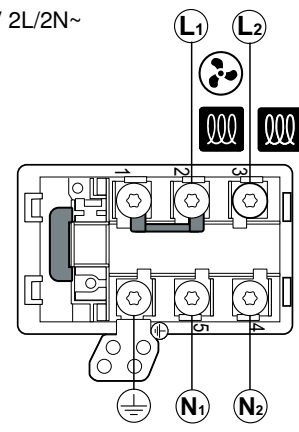
220-240V/380-415V 2N~



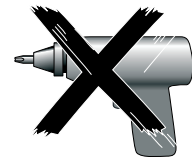
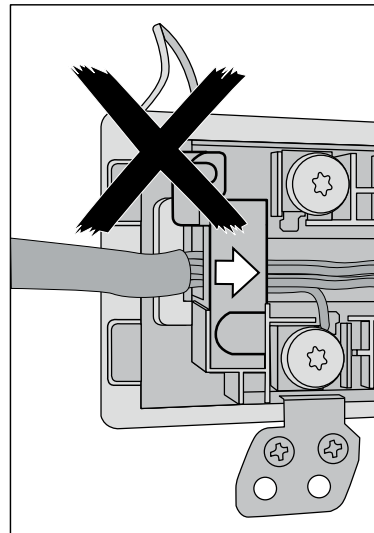
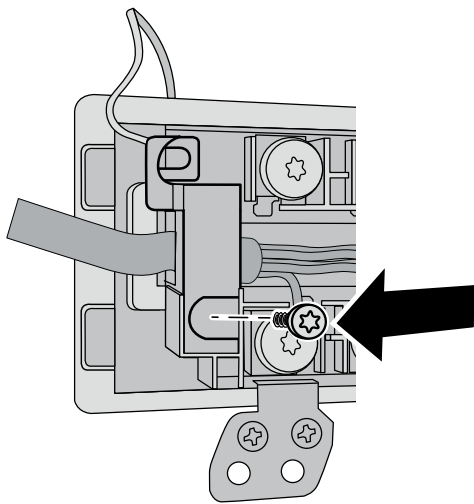
220-240V 1N~



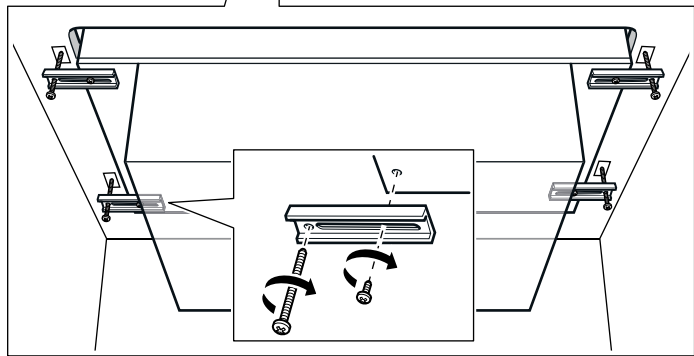
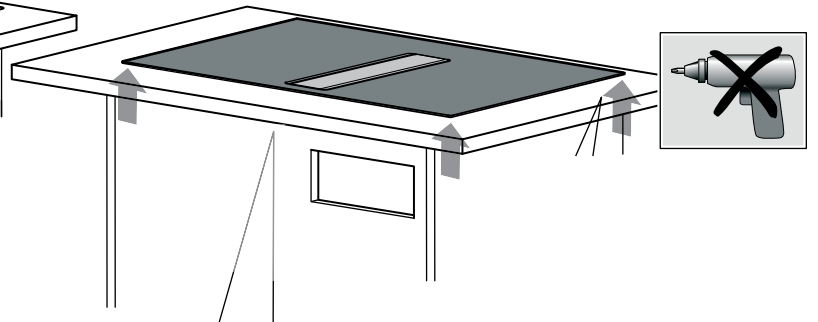
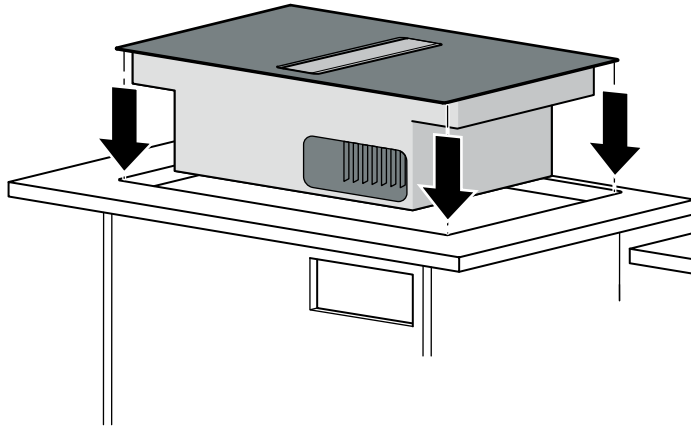
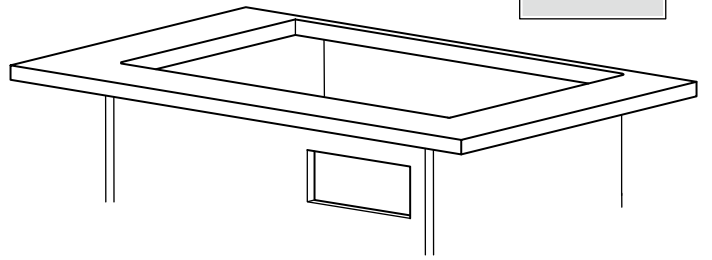
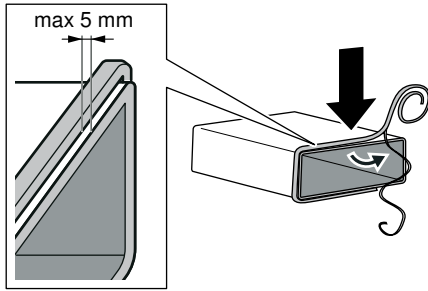
220-240V/380-415V 2L/2N~



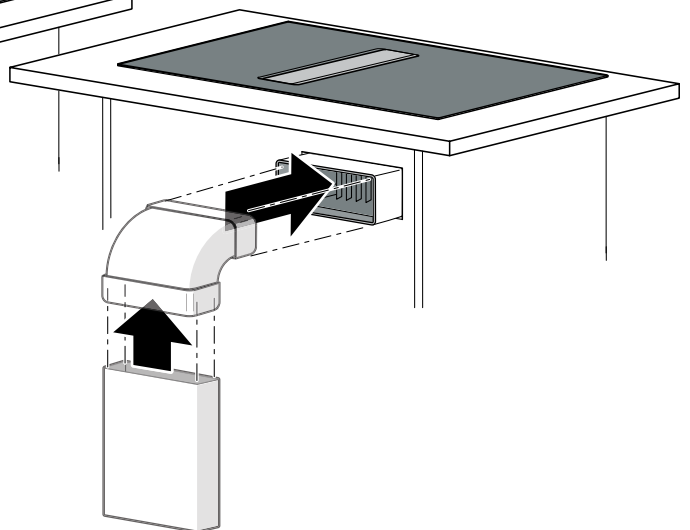
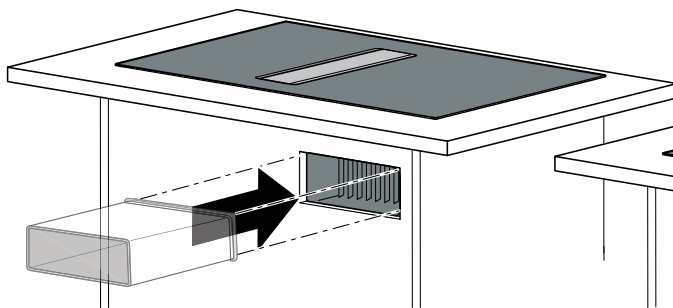
5



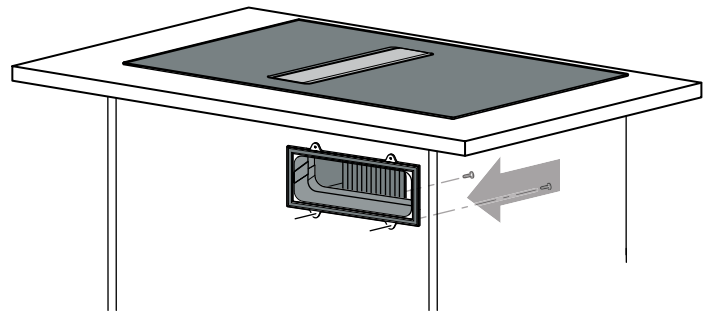
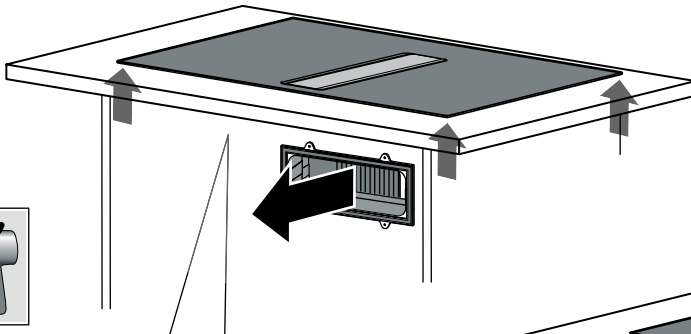
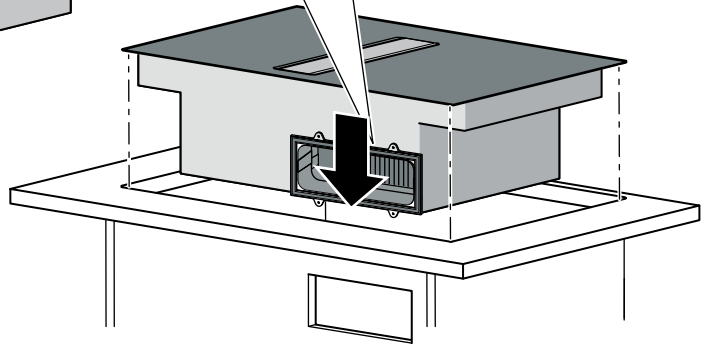
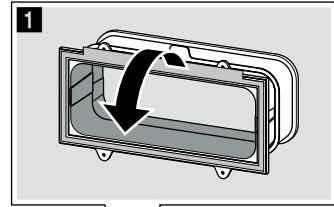
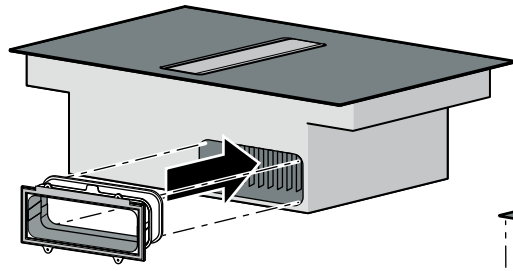
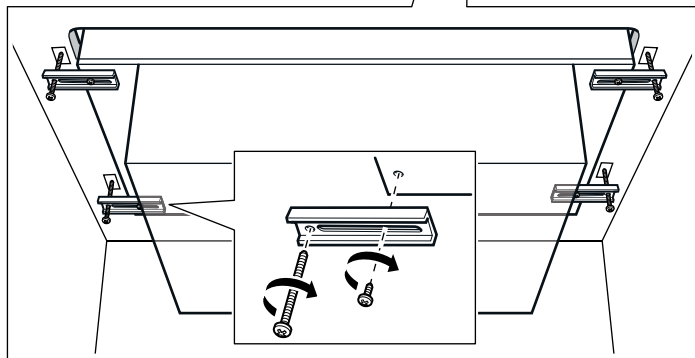
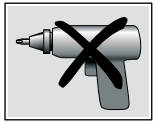
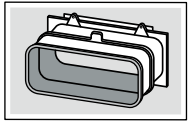
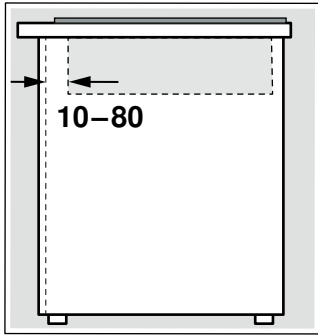
6a



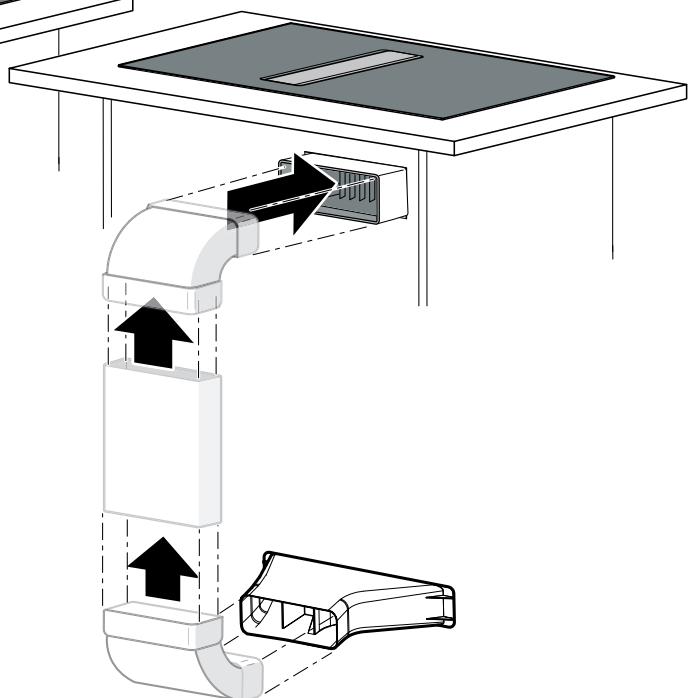
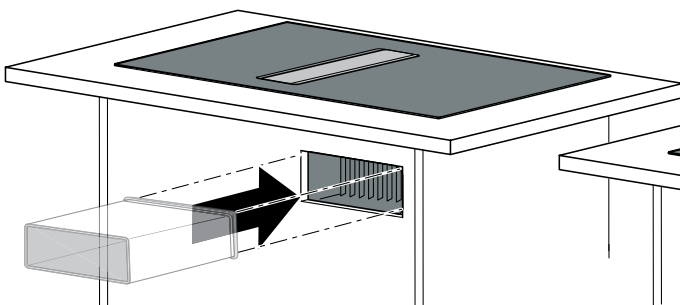
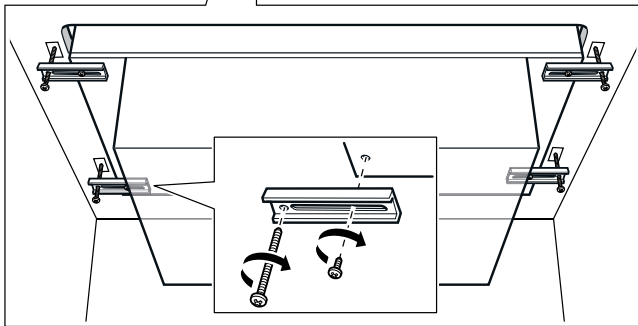
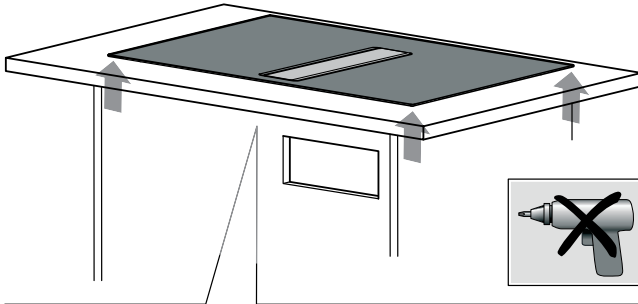
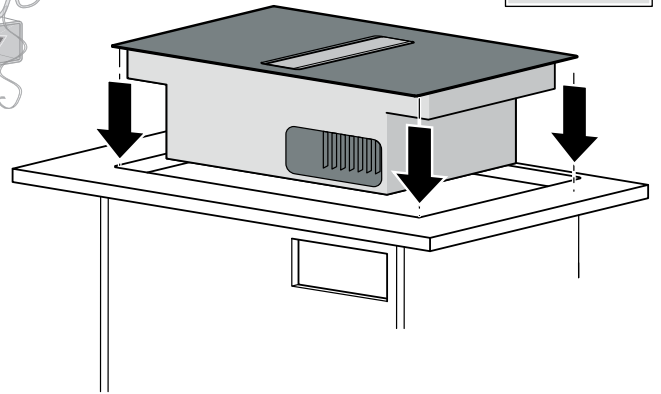
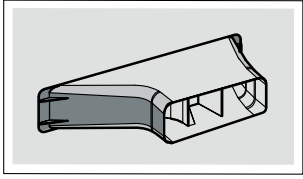
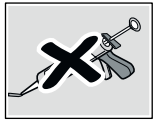
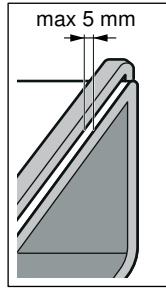
6b



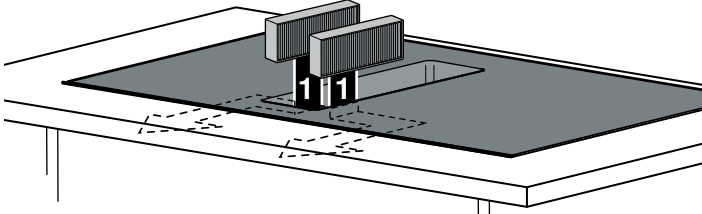
6c



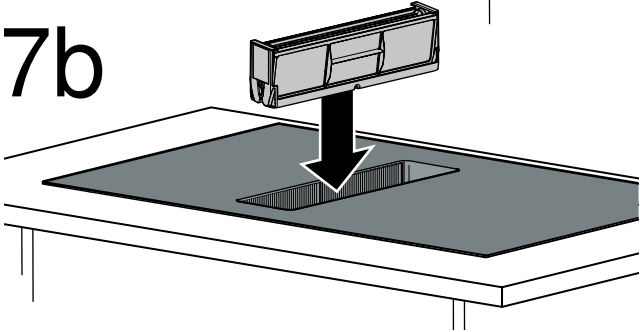
6d



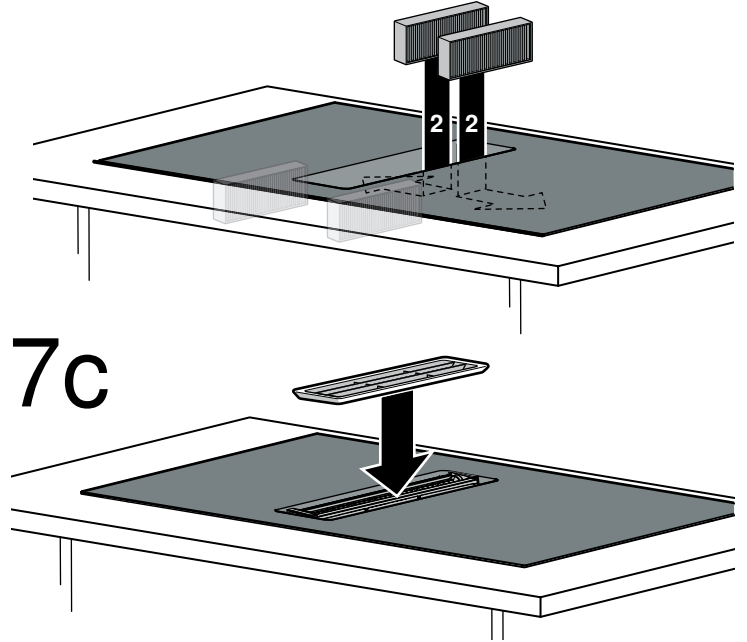
7a



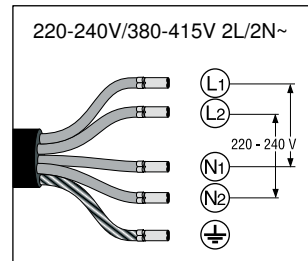
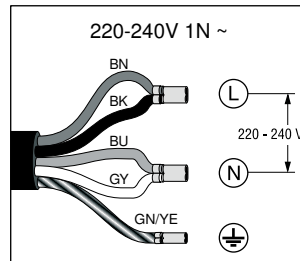
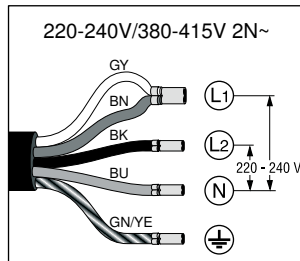
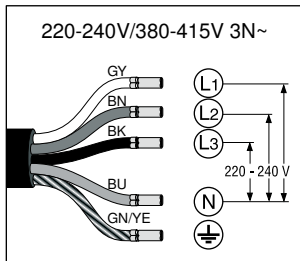
7b



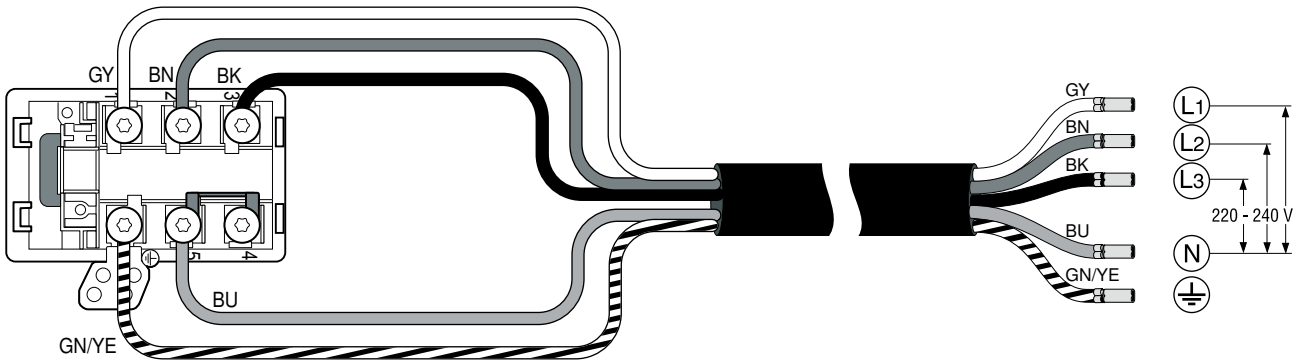
7c



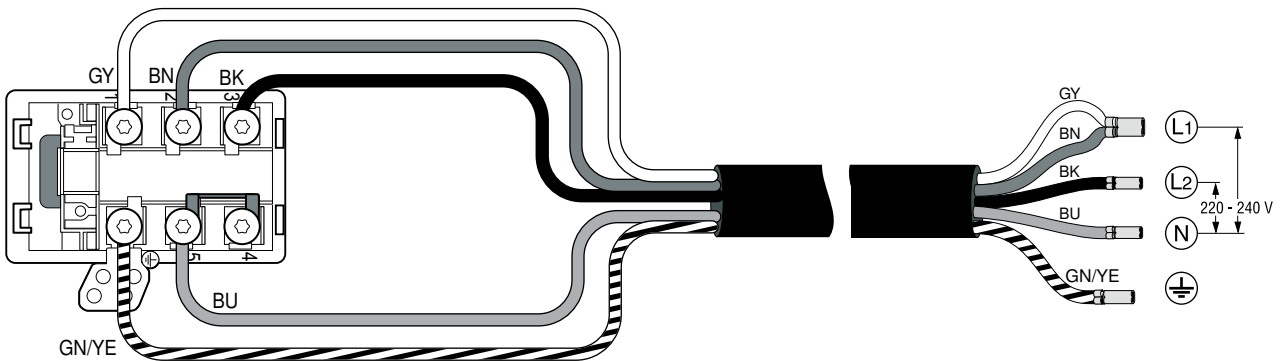
8

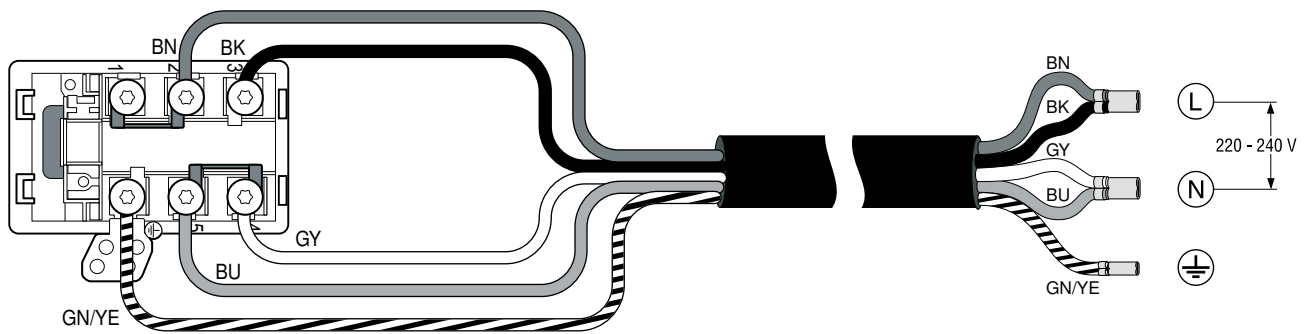


220-240V/380-415V 3N~



220-240V/380-415V 2N~





de

⚠ Wichtige Sicherheitshinweise

Diese Anleitung sorgfältig lesen. Nur dann können Sie Ihr Gerät sicher und richtig bedienen. Die Gebrauchs- und Montageanleitung für einen späteren Gebrauch oder für Nachbesitzer aufbewahren.

Nur bei fachgerechtem Einbau entsprechend der Montageanleitung ist die Sicherheit beim Gebrauch gewährleistet. Der Installateur ist für das einwandfreie Funktionieren am Aufstellungsort verantwortlich.

Träger von elektronischen Implantaten!

Das Gerät kann Permanentmagnete enthalten, die elektronische Implantate wie z.B. Herzschrittmacher oder Insulinpumpen beeinflussen können. Deshalb bei der Montage einen Mindestabstand von 10 cm zu elektronischen Implantaten einhalten.

Der Hersteller übernimmt keine Verantwortung für Betriebsstörungen oder mögliche Schäden die auf eine fehlerhafte elektrische Installation zurückzuführen sind.

Netzkabel: Es ist möglicherweise bereits an der Anschlussbox des Kochfelds angeschlossen oder wird mit dem Gerät geliefert und darf nur von einer zugelassenen Fachkraft bzw. qualifiziertem Kundendienst-Personal installiert werden. Die erforderlichen Anschlussdaten sind auf dem Typenschild und im Anschlussbild angegeben.

Nur das mit dem Gerät mitgelieferte oder vom technischen Kundendienst gelieferte Kabel verwenden.

Vor der Durchführung jeglicher Arbeiten die Stromzufuhr abstellen.

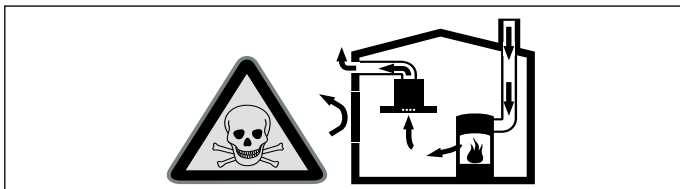
Für die Installation müssen die aktuell gültigen Bauvorschriften und die Vorschriften der örtlichen Strom- und Gasversorger beachtet werden.

Bei der Ableitung von Abluft sind die behördlichen und gesetzlichen Vorschriften (z.B. Landesbauordnungen) zu beachten.

Lebensgefahr!

Zurückgesaugte Verbrennungsgase können zu Vergiftungen führen.

Immer für ausreichend Zuluft sorgen, wenn das Gerät im Abluftbetrieb gleichzeitig mit einer raumluftabhängigen Feuerstätte verwendet wird.

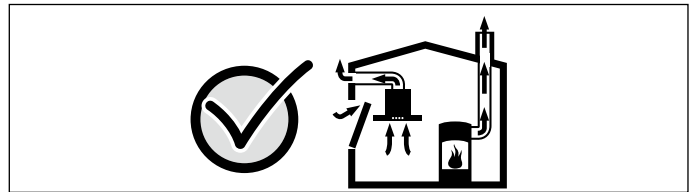


Raumluftabhängige Feuerstätten (z.B. gas-, öl-, holz- oder kohlebetriebene Heizgeräte, Durchlauferhitzer, Warmwasserbereiter) beziehen Verbrennungsluft aus dem Aufstellraum und führen die Abgase durch eine Abgasanlage (z.B. Kamin) ins Freie.

In Verbindung mit einer eingeschalteten Dunstabzugshaube wird der Küche und den benachbarten Räumen Raumluft entzogen - ohne ausreichende Zuluft entsteht ein Unterdruck. Giftige Gase aus dem Kamin oder Abzugsschacht werden in die Wohnräume zurückgesaugt.

- Es muss daher immer für ausreichende Zuluft gesorgt werden.
- Ein Zuluft-/Abluftmuerkasten allein stellt die Einhaltung des Grenzwertes nicht sicher.

Ein gefahrloser Betrieb ist nur dann möglich, wenn der Unterdruck im Aufstellraum der Feuerstätte 4 Pa (0,04 mbar) nicht überschreitet. Dies kann erreicht werden, wenn durch nicht verschließbare Öffnungen, z.B. in Türen, Fenstern, in Verbindung mit einem Zuluft- / Abluftmuerkasten oder durch andere technische Maßnahmen, die zur Verbrennung benötigte Luft nachströmen kann.



Ziehen Sie in jedem Fall den Rat des zuständigen Schornsteinfegermeisters hinzu, der den gesamten Lüftungsverbund des Hauses beurteilen kann und Ihnen die passende Maßnahme zur Belüftung vorschlägt.

Wird die Dunstabzugshaube ausschließlich im Umluftbetrieb eingesetzt, ist der Betrieb ohne Einschränkung möglich.

Lebensgefahr!

Zurückgesaugte Verbrennungsgase können zu Vergiftungen führen. Bei Installation einer Lüftung mit einer raumluftabhängigen Feuerstätte muss die Stromzuführung der Lüftung mit einer geeigneten Sicherheitsschaltung versehen werden.

Brandgefahr!

Die Fettablagerungen im Fettfilter können sich entzünden. In der Nähe des Gerätes nie mit offener Flamme arbeiten (z.B. flambieren). Gerät nur dann in der Nähe einer Feuerstätte für feste Brennstoffe (z.B. Holz oder Kohle) installieren, wenn eine geschlossene, nicht abnehmbare Abdeckung vorhanden ist. Es darf keinen Funkenflug geben.

Verletzungsgefahr!

- Veränderungen am elektrischen oder mechanischen Aufbau sind gefährlich und können zu Fehlfunktionen führen. Keine Veränderungen am elektrischen oder mechanischen Aufbau durchführen.
- Bauteile, die während der Montage zugänglich sind, können scharfkantig sein. Schutzhandschuhe tragen.
- Das Gerät ist schwer. Zum Bewegen des Gerätes sind 2 Personen erforderlich. Nur geeignete Hilfsmittel verwenden.

Erstickungsgefahr!

Verpackungsmaterial ist für Kinder gefährlich. Kinder nie mit Verpackungsmaterial spielen lassen.

Dieses Gerät nicht auf Booten oder in Fahrzeugen einbauen.

Arbeitsplatte: Sie muss eben, horizontal und stabil sein. Die Anweisungen des Arbeitsplatten-Herstellers beachten.

- Die Arbeitsplatte, in die Sie das Kochfeld einbauen, muss Belastungen von ca. 60 kg standhalten. Bei Bedarf die Arbeitsplatte mit temperatur- und wasserbeständigem Material verstärken.
- Die Ebenheit des Kochfelds erst überprüfen, wenn es eingebaut ist.

Hinweise

- Um das Gerät zu nivellieren, keine Stützen an einzelnen Stellen verwenden.
- Anpassungen der Arbeitsoberfläche müssen von einem spezialisierten Dienstleister gemäß Einbauskizze vorgenommen werden. Die Schnittkante muss sauber und präzise sein, da der Rand auf der Oberfläche sichtbar ist. Die Schnittkanten mit einem entsprechenden Reinigungsmittel säubern und entfetten.

Allgemeine Hinweise

Die Oberflächen des Gerätes sind empfindlich. Bei der Installation Beschädigungen vermeiden.

Abluftbetrieb

Hinweis: Die Abluft darf weder in einen in Betrieb befindlichen Rauch- oder Abgaskamin, noch in einen Schacht, welcher der Entlüftung von Aufstellungsräumen von Feuerstätten dient, abgegeben werden.

Soll die Abluft in einen Rauch- oder Abgaskamin geführt werden, der nicht in Betrieb ist, muss die Zustimmung des zuständigen Schornsteinfegermeisters eingeholt werden.

Abluftleitung

Hinweis: Für Beanstandungen, die auf die Rohrstrecke zurückzuführen sind, übernimmt der Hersteller des Gerätes keine Gewährleistung.

- Das Gerät erreicht seine optimale Leistung durch ein kurzes, geradliniges Abluftrohr und einen möglichst großen Rohrdurchmesser.
- Durch lange raue Abluftrohre, viele Rohrbögen oder Rohrdurchmesser, die kleiner als 150 mm sind, wird die optimale Absaugleistung nicht erreicht und das Lüftergeräusch wird lauter.
- Die Rohre oder Schläuche zum Verlegen der Abluftleitung müssen aus nicht brennbarem Material sein.
- Wird die Abluft durch die Außenwand geleitet, sollte ein Teleskop-Mauerkasten verwendet werden.

Beschädigungsgefahr durch Kondensat-Rücklauf. Abluftkanal vom Gerät aus leicht abfallend installieren (1° Gefälle).

Rundrohre

Es wird ein Innendurchmesser von 150 mm empfohlen.

Flachkanäle

Der Innenquerschnitt muss dem Durchmesser der Rundrohre entsprechen.

Ø 150 mm ca. 177 cm²

- Flachkanäle sollten keine scharfen Umlenkungen haben.
- Bei abweichenden Rohrdurchmessern Dichtstreifen einsetzen.

Elektrischer Anschluss

Die erforderlichen Anschlussdaten stehen auf dem Typenschild am Gerät.

Dieses Gerät entspricht den EG-Funktentörbestimmungen.

Nur ein konzessionierter Fachmann darf das Gerät anschließen. Das Gerät muss gemäß der neuesten IEE-Richtlinien (Institution of Electrical Engineers) installiert werden. Bei Falschanschluss kann das Gerät beschädigt werden.

Vergewissern Sie sich, dass der Spannungswert des Stromnetzes mit dem angegebenen Wert auf dem Typenschild übereinstimmt.

Stellen Sie sicher, dass das Stromnetz ordnungsgemäß geerdet ist und die Sicherung und das Kabel- und Leitungssystem des Gebäudes für die elektrische Leistung des Gerätes ausreichend dimensioniert ist.

Wenn Sie das Anschlusskabel verlegen, folgende Punkte beachten:

- Kabel nicht einklemmen oder quetschen.
- Kabel von scharfen Kanten fernhalten.
- Kabel nicht mit dem Metallgehäuse an der Geräteunterseite in Berührung bringen, da dieses heiß wird.

Vor Geräteanschluss Hausinstallation überprüfen. Auf geeignete Absicherung der Hausinstallation achten. Spannung und Frequenz des Gerätes müssen mit der elektrischen Installation übereinstimmen (siehe Typenschild).

Das Gerät entspricht der Schutzklasse I und darf nur mit Schutzleiter-Anschluss betrieben werden.

In der Installation muss ein allpoliger Trennschalter mit mindestens 3-mm-Kontaktöffnung vorhanden sein. Dieser muss nach dem Einbau noch zugänglich sein.

Das Verlegen oder der Austausch der Anschlussleitung darf nur vom Elektrofachmann unter Berücksichtigung der einschlägigen Vorschriften ausgeführt werden.

Garantie: Ein unsachgemäßer Einbau, Anschluss oder eine fehlerhafte Montage führen zum Verlust der Garantie.

Hinweis: Jegliche Arbeiten am Geräteinneren, einschließlich dem Austausch des Netzkabels, müssen vom eigens dafür ausgebildeten Kundendienst vorgenommen werden.

Installation vorbereiten

Gerätemaße und Sicherheitsabstände

- Gerätemaße beachten. **(Bild A)**
- Maße von Abluftkanal beachten. **(Bild B)**
- Sicherstellen, dass das Gerät nach Abschluss der Installation für die Leerung des Überlaufbehälters ausreichend zugänglich ist. **(Bild C)**
- Bei einem Abstand von 50 mm zwischen Möbelrückwand und Wand ist die Leistung optimal. Bei einem geringeren Abstand verringert sich die Leistung. **(Bild D)**
- Sicherheitsabstände beachten. **(Bild C, D, 1a)**

Möbel überprüfen

- Das Einbaumöbel muss waagrecht ausgerichtet und ausreichend tragfähig sein.
- Das max. Gewicht des Geräts beträgt circa **25 kg**.
- Die Arbeitsplatte, in die das Kochfeld eingebaut wird, sollte Belastungen von ca. 60 kg standhalten.
- Das Gerät ist zu schwer. Das Gerät sollte von zwei Personen eingesetzt werden.
- Die Ebenheit des Kochfelds erst überprüfen, wenn es eingebaut ist.
- Das Einbaumöbel muss bis 90°C temperaturbeständig sein.
- Die Stabilität des Einbaumöbels muss auch nach den Ausschnittarbeiten gewährleistet sein.
- Die Tragfähigkeit und die Stabilität, insbesondere bei dünnen Arbeitsplatten, ist durch geeignete Unterkonstruktionen sicherzustellen. Gerätegewicht inkl. zusätzlicher Beladung berücksichtigen. Das verwendete Verstärkungsmaterial muss hitze- und feuchtigkeitsbeständig sein.
- Keine Backöfen, Kühlgeräte, Geschirrspüler, Waschmaschinen oder andere Geräte unterbauen.

Hinweis: Die Ebenheit des Gerätes erst nach der Installation in der Einbauöffnung überprüfen.

Möbel vorbereiten

1. Den Ausschnitt in der Arbeitsplatte gemäß der Einbauskizze herstellen. **(Bild 1a)**

Hinweis: Der Winkel der Schnittfläche zur Arbeitsplatte muss 90° betragen. Die seitlichen Ausschnittkanten müssen plan sein. Bei mehrschichtigen Arbeitsplatten ggf. Leisten seitlich im Ausschnitt befestigen.

2. Den Ausschnitt in der Rückwand anhand der Schablone herstellen **(Bild 1b, c)**. Bei geführtem Umluftbetrieb mit Verrohrung in den Möbelsockel oder bei Abluftbetrieb gegebenenfalls die Möbelrückwand entfernen.

3. Bei Umluftbetrieb: In der Sockelleiste des Möbels einen Luftauslass herstellen.

Hinweis: Einen Mindestquerschnitt des Luftauslasses von ca. 720 cm² vorsehen. Die Auslassöffnung in der Sockelblende so groß wie möglich ausführen, um den Luftzug und das Geräusch niedrig zu halten.

4. Nach Ausschnittarbeiten Späne entfernen.

Hinweis: Schnittflächen hitzebeständig und wasserdicht versiegeln.

5. Um eine korrekte Funktionsweise des Geräts zu garantieren, muss das Kochfeld angemessen belüftet werden. Dazu einen Luftauslass im Unterschrank mit einem Mindestquerschnitt von 200 cm² herstellen.
6. Beim Einbau über einem Schubfach Mindestabstände einhalten. **(Bild C, D)**

Elektrischen Anschluss vorbereiten

Hinweis: Abschnitt **Elektrischer Anschluss** in Kapitel **Allgemeine Hinweise** beachten.

Bei Geräten ohne vorinstalliertes Kabel das Netzkabel in die Anschlussdose einführen.

1. Den Deckel der Anschlussdose mithilfe eines Schraubenziehers anheben. **(Bild 2)**
2. Die Befestigungsschraube lösen und die Schlauchschelle mithilfe eines Schraubenziehers anheben. **(Bild 3)**
3. Nur gemäß Abbildung an der Anschlussdose anschließen **(Bild 4):**

BN: Braun
BU: Blau
GN/YE: Gelb und grün
BK: Schwarz
GY: Grau

Hinweise

- Bei Bedarf beiliegende Kupferbrücken gemäß Anschlussbild montieren.
- Darauf achten, dass die Schrauben an der Anschlussdose festgezogen werden, nachdem die Kabel angeschlossen wurden.
- Bei einem Anschluss 1N~ oder 2L / 2N gemäß Anschlussbild entspricht 1 dem Ventilatormotor.
- Bei einem Anschluss 2N~/3N~ entspricht die Phase L1 (Grey) dem Ventilatormotor.

4. Das Netzkabel mit der Schlauchschelle befestigen und die Befestigungsschraube anziehen. **(Bild 5)**

5. Den Deckel der Anschlussdose schließen.

Hinweis: Die Kabel im mittleren Bereich der Anschlussdose anordnen, um den Verschluss zu erleichtern.

Hinweis: Falls eine längere Netzanschlussleitung benötigt wird, bitte den Kundendienst kontaktieren. Anschlussleitungen stehen bis zu 2,20 m zur Verfügung.

Garantie: Ein unsachgemäßer Einbau, Anschluss oder eine fehlerhafte Montage führen zum Verlust der Garantie.

Hinweis: Jegliche Arbeiten am Geräteinneren, einschließlich dem Austausch des Netzkabels, müssen vom eigens dafür ausgebildeten Kundendienst vorgenommen werden.

Gerät montieren

⚠ Träger von elektronischen Implantaten!

Das Gerät kann Permanentmagnete enthalten, die elektronische Implantate wie z.B. Herzschrittmacher oder Insulinpumpen beeinflussen können. Deshalb bei der Montage einen Mindestabstand von 10 cm zu elektronischen Implantaten einhalten.

⚠ Stromschlaggefahr!

Bauteile innerhalb des Gerätes können scharfkantig sein. Das Anschlusskabel kann beschädigt werden. Anschlusskabel während der Installation nicht knicken oder einklemmen.

⚠ Verletzungsgefahr!

Bauteile, die während der Montage zugänglich sind, können scharfkantig sein. Schutzhandschuhe tragen.

Bei Abluftbetrieb: Kochfeld einsetzen und Verrohrung herstellen

1. Dichtung an Abluftkanal befestigen. Dichtung maximal 5 mm vom Rand befestigen. **(Bild 6a)**
2. Dichtung in Ausschnitt der Möbelerückwand befestigen. **(Bild 6a)**
3. Kein Silikon zum Abdichten verwenden.
4. Das Gerät vorsichtig in den Möbelausschnitt einsetzen.
5. Die mitgelieferten Halteklammern an der Arbeitsplatte und vorsichtig am Gerät festschrauben. Darauf achten, dass das Kochfeld auf derselben Höhe wie die Arbeitsplatte ist und das Gerät nicht verrutscht.

Hinweis: Keine elektrischen Schraubendreher verwenden.

6. Den Abluftkanal in die Lüftungsöffnung an der Geräterückseite einsetzen. **(Bild 6b)**

Bei Umluftbetrieb: Kochfeld einsetzen und Verrohrung zwischen Gerät und Möbelerückwand herstellen

Achtung!

Das Gerät nicht an Wänden ohne Dämmung installieren.

1. Den Adapter in die Auslassöffnung an der Rückseite des Kochfelds einsetzen. **(Bild 6c)**
2. Die Schutzfolie des Klebebands vom Adapter entfernen.
3. Kein Silikon zum Abdichten verwenden.
4. Das Gerät vorsichtig in den Möbelausschnitt einsetzen.
5. Die mitgelieferten Halteklammern an der Arbeitsplatte und vorsichtig am Gerät festschrauben. Darauf achten, dass das Kochfeld auf derselben Höhe wie die Arbeitsplatte ist und das Gerät nicht verrutscht.

Hinweis: Keine elektrischen Schraubendreher verwenden.

6. Im Unterschrank den Adapter an den seitlichen Halterungen gegen die Möbelerückwand schieben und festkleben. Dabei den Adapter an der mittleren Halterung festhalten. Bei Bedarf zusätzlich mit Schrauben fixieren. **(Bild 6)**

Bei geführtem Umluftbetrieb: Kochfeld einsetzen und Verrohrung zwischen Gerät und Diffusor herstellen **(Bild 6d)**

1. Bei Verwendung des Umluftkanals: Dichtung an Umluftkanal befestigen. Dichtung maximal 5 mm vom Rand befestigen.
2. Kein Silikon zum Abdichten verwenden.

3. Das Gerät vorsichtig in den Möbelausschnitt einsetzen.

4. Die mitgelieferten Halteklammern an der Arbeitsplatte und vorsichtig am Gerät festschrauben. Darauf achten, dass das Kochfeld auf derselben Höhe wie die Arbeitsplatte ist und das Gerät nicht verrutscht.

Hinweis: Keine elektrischen Schraubendreher verwenden.

5. Die Bauteile des Umluftkanals miteinander verbinden und in die Auslassöffnung an der Rückseite des Kochfelds einsetzen.
6. Den Diffusor mit dem Umluftkanal verbinden.

Gerät anschließen

Hinweise

- Bei Abluftbetrieb sollte eine Rückstauklappe mit einem maximalen Öffnungsdruck von 65 Pa eingebaut werden. Ist dem Gerät keine Rückstauklappe beigelegt, kann sie über den Fachhandel bezogen werden.
- Wird die Abluft durch die Außenwand geleitet, sollte ein Teleskop-Mauerkasten verwendet werden.

Abluftverbindung herstellen

1. Abluftrohr am Flachkanalbogen befestigen.
2. Verbindung zur Abluftöffnung herstellen.
3. Verbindungsstellen geeignet abdichten.

Aktivkohlefilter und Metallfetfilter einsetzen

1. Zwei der Aktivkohlefilter links und rechts in das Gerät einsetzen und nach vorne schieben. **(Bild 7a)**
2. Die anderen Aktivkohlefilter links und rechts in das Gerät einsetzen.
3. Den Metallfetfilter einsetzen. **(Bild 7b)**
4. Den Rahmen auflegen. **(Bild 7c)**

Stromanschluss herstellen

- Spannung: Siehe Typenschild.

- Nur gemäß Anschlussdiagramm anschließen **(Bild 8)**:

BN: Braun

BU: Blau

GN/YE: Gelb und grün

BK: Schwarz

GY: Grau

- Je nach Anschlussart muss eventuell die Anordnung der vom Werk gelieferten Aderendhülsen verändert werden. Dafür müssen eventuell die Adern gekürzt und die Isolierung entfernt werden, um eine Aderendhülse einzusetzen, die zwei Kabel verbindet.

1. Erscheint in der Anzeige des Geräts **U400, E05 13** oder **E**, ist es nicht richtig angeschlossen. Trennen Sie das Gerät vom Stromanschluss und prüfen Sie, ob der Anschluss am Gerät **(Bild 4)** und der gebäudeseitige Anschluss **(Bild 8)** dem Anschlussschema in dieser Montageanleitung entsprechen.
2. Wenn kein Fehler in der Anzeige des Geräts erscheint, prüfen Sie die Funktion der Lüftung anhand der Gebrauchsanleitung.

Anzeige auf Abluftbetrieb oder Umluftbetrieb umstellen

Für den Abluftbetrieb und den Umluftbetrieb bei Bedarf die Anzeige der elektronischen Steuerung in den Grundeinstellungen entsprechend umstellen.

Dazu Kapitel **Grundeinstellungen** in der Gebrauchsanleitung beachten.

Gerät demontieren

1. Gerät vom Stromnetz trennen.
2. Abluftkanal entfernen oder Umluftverbindungen lösen.
3. Gerät von unten herausdrücken.

Achtung!

Geräteschaden: Gerät nicht von oben heraushebeln.

en

⚠ Important safety information

Read these instructions carefully. Only then will you be able to operate your appliance safely and correctly. Retain the instruction manual and installation instructions for future use or for subsequent owners.

The appliance can only be used safely if it is correctly installed according to the safety instructions. The installer is responsible for ensuring that the appliance works perfectly at its installation location.

Wearers of electronic implants!

The appliance may contain permanent magnets which may affect electronic implants, e.g. heart pacemakers or insulin pumps. Therefore, during installation, wearers of electronic implants must maintain a minimum distance of 10 cm from the appliance.

The manufacturer shall assume no liability for malfunctions or damage resulting from incorrect electrical wiring.

Power cable: This may already be connected to the connection box on the hob or is supplied with the appliance. It must only be installed by an authorised expert or by a qualified member of the after-sales service team. The required connection data can be found on the type plate and in the connection diagram. Use only the cable that is supplied with the appliance or is provided by technical after-sales service.

Before carrying out any type of work, turn off the electricity.

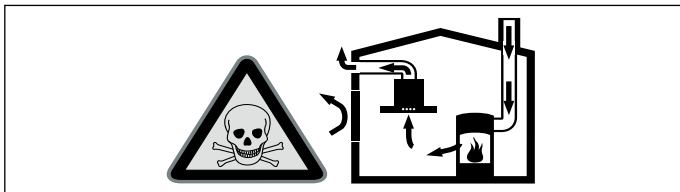
For the installation, observe the currently valid building regulations and the regulations of the local electricity and gas suppliers.

When conveying the exhaust air, official and legal regulations (e.g. state building regulations) must be followed.

Danger of death!

Risk of poisoning from flue gases that are drawn back in.

Always ensure adequate fresh air in the room if the appliance is being operated in exhaust air mode at the same time as room air-dependent heat-producing appliance is being operated.

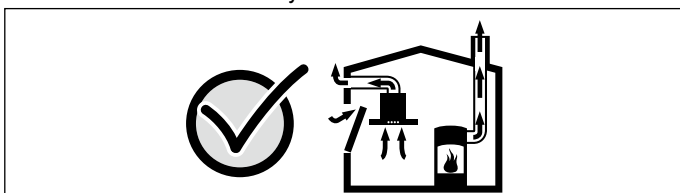


Room air-dependent heat-producing appliances (e.g. gas, oil, wood or coal-operated heaters, continuous flow heaters or water heaters) obtain combustion air from the room in which they are installed and discharge the exhaust gases into the open air through an exhaust gas system (e.g. a chimney).

In combination with an activated vapour extractor hood, room air is extracted from the kitchen and neighbouring rooms - a partial vacuum is produced if not enough fresh air is supplied. Toxic gases from the chimney or the extraction shaft are sucked back into the living space.

- Adequate incoming air must therefore always be ensured.
- An incoming/exhaust air wall box alone will not ensure compliance with the limit.

Safe operation is possible only when the partial vacuum in the place where the heat-producing appliance is installed does not exceed 4 Pa (0.04 mbar). This can be achieved when the air needed for combustion is able to enter through openings that cannot be sealed, for example in doors, windows, incoming/exhaust air wall boxes or by other technical means.



In any case, consult your responsible Master Chimney Sweep. He is able to assess the house's entire ventilation setup and will suggest the suitable ventilation measures to you.

Unrestricted operation is possible if the vapour extractor hood is operated exclusively in the circulating-air mode.

Risk of death!

Risk of poisoning from flue gases being drawn back in. When installing a ventilation system in an open-flued boiler, the electricity supply to the ventilation system must be provided with a suitable safety switch.

Risk of fire!

Grease deposits in the grease filter may catch fire. Never work with naked flames close to the appliance (e.g. flambéing). Do not install the appliance near a heat-producing appliance for solid fuel (e.g. wood or coal) unless a closed, non-removable cover is available. There must be no flying sparks.

Risk of injury!

- Changes to the electrical or mechanical assembly are dangerous and may lead to malfunctions. Do not make any changes to the electrical or mechanical assembly.

- Parts that are accessible during installation may have sharp edges. Wear protective gloves.
- The appliance is heavy. To move the appliance, 2 people are required. Use only suitable tools and equipment.

Danger of suffocation!

Packaging material is dangerous to children. Never allow children to play with packaging material.

Do not install this appliance on boats or in vehicles.

Hob: flat, horizontal, stable. Follow the hob manufacturer's instructions.

- The worktop into which you install the hob should be able to withstand loads of approx. 60 kg. If necessary, strengthen the worktop with temperature and water-resistant material.
- Only check the evenness of the hob after it has been installed.

Notes

- To level the appliance, do not use connecting pieces at individual points.
- Adjustments to the work surface must be carried out by a specialist service provider in accordance with the installation diagram. The cutting edge must be clean and precise because the edge is visible on the surface. Clean the cutting edges with a suitable cleaning agent and degrease them.

General information

The surfaces of the appliance are easily damaged. Avoid damaging them during installation.

Exhaust air mode

Note: The exhaust air must not be conveyed into a functioning smoke or exhaust gas flue or into a shaft that is used to ventilate rooms in which heating appliances are installed.

If the exhaust air is to be conveyed into a non-functioning smoke or exhaust gas flue, you must obtain the consent of the heating engineer responsible.

Exhaust duct

Note: The appliance manufacturer does not provide any warranty for faults attributable to the pipe section.

- The appliance achieves its optimum performance by means of a short, straight exhaust air pipe and as large a pipe diameter as possible.
- As a result of long, rough exhaust air pipes, many pipe bends or pipe diameters that are smaller than 150 mm, the optimum extraction performance is not achieved and fan noise is increased.
- The pipes or hoses for laying the exhaust air line must consist of non-combustible material.
- If the exhaust air is conveyed through the outer wall, a telescopic wall box should be used.

Risk of damage from returning condensate. Install the exhaust duct in such a way that it falls away from the appliance slightly (1° slope).

Round pipes

An inside diameter of 150 mm is recommended.

Flat ducts

The inside cross-section must be the same as the diameter of the round pipes.

dia. 150 mm ca. 177 cm²

- Flat ducts should not have any sharp bends.
- Use sealing strips for different pipe diameters.

Electrical connection

The required connection information is on the appliance's identification plate.

This appliance complies with the EC interference suppression regulations.

Only a licensed professional may connect the appliance. The appliance must be installed in accordance with the most recent IEE (Institute of Electrical Engineers) guidelines. The appliance may be damaged if it is not connected correctly.

Make sure that the voltage of the power supply matches the value specified on the rating plate.

Make sure that the power supply is properly earthed, that the fuse protection is sufficient and the cable/wiring system in the building is sufficiently dimensioned for the electrical power of the appliance.

Comply with the following when installing the power cable:

- Ensure that the cable is not pinched or crushed.
- Keep the cable away from sharp edges.

- Ensure that the cable is not in contact with the metal casing on the underside of the appliance, as this becomes hot.

Check the household wiring before connecting the appliance. Ensure that there is sufficient fuse protection for the household wiring. The voltage and frequency of the appliance must match the electrical installation (see rating plate).

The appliance corresponds to protection class I and must only be operated with a protective earth connection.

The installation must have an all-pole isolating switch with a contact gap of at least 3 mm. This must still be accessible once the appliance has been installed.

Only a qualified electrician may install or replace the power cable, taking the relevant regulations into account.

Warranty: an unsuitable installation, connection or assembly will invalidate the product warranty.

Note: Any change to the appliance's interior, including changing the power cable, must only be performed by specially trained members of the Technical Assistance Service.

Preparing for installation

Appliance dimensions and safety clearances

- Observe the appliance's dimensions. (Fig. A)
- Observe the dimensions of the air extraction duct. (Fig. B)
- Ensure that, once it is installed, there will be adequate access to the appliance for emptying the overflow container. (Fig. C)
- Optimum performance is achieved at a distance of at least 50 mm between the rear panel of the unit and the wall. Performance is reduced at a smaller distance. (Fig. D)
- Comply with the safety clearances. (Fig. C, D, 1a)

Checking the fitted unit

- The fitted unit must be level and have sufficient load-bearing capacity.
- The max. weight of the appliance is approx. 25 kg.
- The worktop into which the hob is installed should be able to withstand loads of approx. 60 kg.
- The appliance is very heavy. The appliance should be installed by two persons.
- Only check the evenness of the hob after it has been installed.
- The fitted unit must be heat-resistant up to 90 °C.
- The fitted unit must still be sturdy after the cut-outs have been made.
- Use suitable supporting structural measures beneath the worktop, especially if the worktop is not very thick, to ensure that it is both robust and capable of bearing the required load. Take into account the weight of the appliance and any additional loads. The reinforcing material used must be heat and moisture resistant.
- Do not install ovens, refrigerators, dishwashers, washing machines or other appliances underneath the appliance.

Note: Check that the appliance is level once it has been installed in the installation opening.

Preparing the units

1. Make the cut-out in the worktop as shown in the installation drawing. (Fig. 1a)

Note: The angle between the cut surface and the worktop must be 90°. The cut-out edges at the sides must be flat. For laminate worktops, it may be necessary to secure strips at the sides in the cut-out.

2. Use the template to make the cut-out in the back panel (Fig. 1b, c). For circulating-air mode with pipework into the base of the unit or for air extraction, if necessary, remove the furniture back panel.
3. For circulating-air mode: Make an air outlet in the unit's front toe kick.

Note: The air outlet must have a minimum cross section of approximately 720 cm². Make the outlet opening in the toe panel as large as possible in order to keep draughts and noise to a minimum.

4. After making the cut-outs, remove any shavings.

Note: Seal cut surfaces with heat-resistant and waterproof material.

5. To guarantee that the appliance works correctly, the hob must be sufficiently ventilated. To do this, make an air outlet with a minimum cross section of 200 cm² in the base unit.
6. Comply with the minimum clearances when installing over a drawer. (Fig. C, D)

Preparing for the electrical connection work

Note: Refer to the **Electrical connection** section in the **General information** chapter.

On appliances that do not have a pre-installed cable, insert the mains cable into the socket.

1. Use a screwdriver to lift up the socket's cover. (Fig. 2)
2. Undo the fastening screw and use a screwdriver to lift the hose clamp. (Fig. 3)
3. Only connect to the mains socket as shown in the figure (Fig. 4):
BN: Brown
BU: Blue
GN/YE: Yellow and green
BK: Black
GY: Grey

Notes

- If required, fit the copper bridges provided as shown in the circuit diagram.
 - Ensure that the screws are screwed in tightly on the socket after the cables have been connected.
 - For a 1N~ or 2L/2N connection in accordance with the connection diagram, 1 corresponds to the fan motor.
 - For a 2N~/3N~ connection, the phase L1 (grey) corresponds to the fan motor.
4. Use the hose clamp to secure the mains cable and tighten the fastening screw. (Fig. 5)
 5. Close the cover on the socket.

Note: Arrange the cables in the central area of the mains socket in order to facilitate the fastening.

Note: If a longer power cord is required, please contact after-sales service. Connecting cables up to 2.20 m long are available.

Warranty: an unsuitable installation, connection or assembly will invalidate the product warranty.

Note: Any change to the appliance's interior, including changing the power cable, must only be performed by specially trained members of the Technical Assistance Service.

Installing the appliance

⚠ Wearers of electronic implants!

The appliance may contain permanent magnets which may affect electronic implants, e.g. heart pacemakers or insulin pumps. Therefore, during installation, wearers of electronic implants must maintain a minimum distance of 10 cm from the appliance.

⚠ Risk of electric shock!

Components inside the appliance may have sharp edges. These may damage the connecting cable. Do not kink or pinch the connecting cable during installation.

⚠ Risk of injury!

Parts that are accessible during installation may have sharp edges. Wear protective gloves.

For air extraction mode: Insert the hob and establish the pipework

1. Secure the seal to the exhaust air duct. Secure the seal no more than 5 mm from the edge. (Fig. 6a)
 2. Attach the seal to the cut-out in the back panel of the unit. (Fig. 6a)
 3. Do not use silicone for sealing.
 4. Carefully insert the appliance into the unit cut-out.
 5. Screw the supplied retaining clips to the worktop and also screw them carefully to the appliance. When doing so, ensure that the hob is at the same height as the worktop and the appliance does not slip.
- Note:** Do not use an electric screwdriver.
6. Insert the exhaust air duct into the ventilation opening on the rear of the appliance. (Fig. 6b)

For circulating-air mode: Insert the hob and connect the pipework between the appliance and the rear panel of the unit Caution!

Do not install the appliance on walls without sound insulation.

1. Insert the adapter into the outlet opening at the rear of the cooktop. (Fig. 6c)
2. Remove the protective film on the adhesive tape from the adapter.
3. Do not use silicone for sealing.

- Carefully insert the appliance into the unit cut-out.
- Screw the supplied retaining clips to the worktop and also screw them carefully to the appliance. When doing so, ensure that the hob is at the same height as the worktop and the appliance does not slip.

Note: Do not use an electric screwdriver.

- In the floor unit, push the adapter by the side holders against the rear panel of the unit and stick it securely. When doing so, hold the adapter by the middle holder. If necessary, secure it in place using screws. (Fig. 6)

In guided circulating-air mode: Insert the hob and connect the pipework between the appliance and the diffuser (Fig. 6d)

- When using the air recirculation duct: Secure the seal to the air recirculation duct. Secure the seal no more than 5 mm from the edge.
- Do not use silicone for sealing.
- Carefully insert the appliance into the unit cut-out.
- Screw the supplied retaining clips to the worktop and also screw them carefully to the appliance. When doing so, ensure that the hob is at the same height as the worktop and the appliance does not slip.

Note: Do not use an electric screwdriver.

- Connect the components of the air recirculation duct and insert it into the outlet opening at the rear of the hob.
- Connect the diffuser to the air recirculation duct.

Connecting the appliance

Notes

- For air extraction mode, a back-pressure flap with a maximum opening pressure of 65 Pa should be installed. If a back-pressure flap is not included with the appliance, one can be ordered from a specialist retailer.
- If the exhaust air is conveyed through the outer wall, a telescopic wall box should be used.

Connecting the air extractor

- Secure the exhaust air pipe to the flat duct elbow.
- Connect it to the exhaust air opening.
- Use suitable means to seal the joints.

Insert the activated charcoal filter and metal grease filter

- Insert two of the activated charcoal filters into the left and right of the appliance and slide them forwards. (Fig. 7a)
- Insert the other activated charcoal filters into the left and right of the appliance.
- Insert the metal grease filter. (Fig. 7b)
- Put the frame in place. (Fig. 7c)

Establishing a connection to the mains

- Voltage: See the rating plate.
 - Only connect as shown in the circuit diagram (Fig. 8):
BN: Brown
BU: Blue
GN/YE: Green and yellow
BK: Black
GY: Grey
 - Depending on the type of connection, the arrangement of the ferrule terminals supplied by the factory may need to be changed. To do this, the ferrule terminals may need to be shortened and the insulation removed in order to insert a ferrule terminal that connects two cables.
- If **U400**, **E05 13** or **E** appears in the appliance display, it is not connected correctly. Disconnect the appliance from the power supply and check whether the connection to the appliance (Fig. 4) and the connection to the building (Fig. 8) correspond to the connection diagram in these installation instructions.
 - If no fault appears in the display of the appliance, check the function of the ventilation system according to the instruction manual.

Switching the display to air extraction mode or air recirculation mode

For air extraction mode and air recirculation mode, if necessary, switch the electronic control unit's display accordingly to the basic settings.

To do this, refer to the **Basic settings** section in the instruction manual.

Removing the appliance

- Disconnect the appliance from the power supply.
- Remove the exhaust air duct or disconnect the air recirculation connections.
- Push out the appliance from below.

Caution!

Damage to the appliance: Do not prise out the appliance from above.

CS

! Důležitá bezpečnostní upozornění

Pečlivě si přečtete tento návod. Jedině tak můžete svůj spotřebič správně a bezpečně používat. Návod k použití a návod k montáži uschovejte pro pozdější použití nebo pro dalšího majitele.

Bezpečné používání je zaručeno pouze při odborné vestavbě podle návodu k montáži. Technik provádějící instalaci odpovídá za bezvadné fungování na místě instalace.

Nositelé elektronických implantátů!

Spotřebič může obsahovat permanentní magnety, které mohou ovlivňovat elektronické implantáty, např. kardiostimulátory nebo inzulinové dávkovače. Proto při montáži dodržujte minimální vzdálenost 10 cm od elektronických implantátů.

Výrobce neodpovídá za poruchy provozu nebo případné škody vzniklé v důsledku nesprávné elektrické izolace.

Síťový kabel: Je možné, že je již připojený do zdroje varné desky nebo je dodáván se spotřebičem a instalovat ho může pouze pověřený technik nebo kvalifikovaný personál zákaznického servisu. Potřebné údaje k připojení jsou uvedeny na typovém štítku a ve schématu připojení.

Používejte pouze kabely dodané spolu se spotřebičem nebo kabely dodané zákaznickým servisem.

Před prováděním jakýchkoli prací odpojte přístroj od rozvodné sítě.

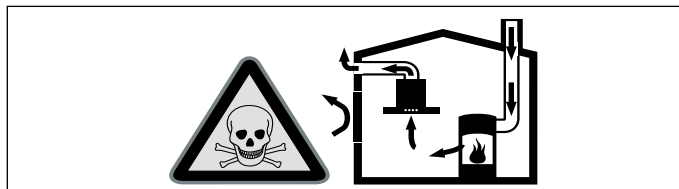
Při instalaci se musí dodržovat aktuálně platné stavební předpisy a předpisy místních dodavatelů elektrické energie a plynu.

Při odvádění vzduchu je nutno dodržovat úřední a zákonné předpisy (např. stavební řády).

Ohrožení života!

Zpět nasávané spaliny mohou způsobit otravu.

Pokud spotřebič používáte v provozu na odvětrání současně s uzavřenými spotřebiči paliv, zajistěte vždy dostatečný přívod čistého vzduchu.

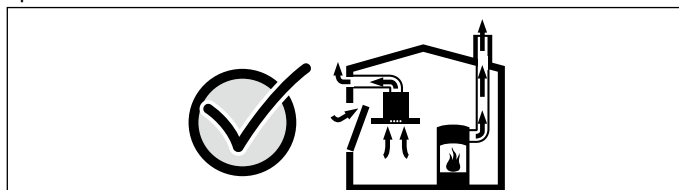


Uzavřené spotřebiče paliv (např. tepelné spotřebiče na plyn, olej, dřevo nebo uhlí, průtokové ohřívače, bojler) odebírají spalovací vzduch z místnosti, ve které jsou nainstalované, a spaliny odvádějí zařízením pro odvod spalin (např. komínem) ven.

Ve spojení se zapnutým odsavačem par se z kuchyně a sousedních místností odebírá vzduch - bez dostatečného přívodu vzduchu vzniká podtlak. Tím dojde ke zpětnému nasátí jedovatých plynů z komína nebo odtahové šachty do obytných místností.

- Proto je vždy nutné zajistit dostatečný přívod vzduchu.
- Samotná odtahová šachta nezajistí dodržování hraniční hodnoty.

Bezpečný provoz je možný pouze tehdy, když podtlak v místnosti instalace spotřebiče paliv nepřekročí 4 Pa (0,04 mbar). Toho lze dosáhnout, pokud může do místnosti proudit vzduch, potřebný pro spalování, neuzavíratelnými otvory, např. ve dveřích, oknech, v kombinaci s odtahovou šachtou nebo jinými technickými opatřeními.



V každém případě se poraďte s kominickým mistrem, který může posoudit celkový systém větrání domu a navrhne vám vhodné opatření pro větrání.

Pokud se odsavač par používá výhradně v cirkulačním provozu, je provoz možný bez omezení.

Nebezpečí ohrožení života!

Zpět nasáté spaliny mohou způsobit otravu. Při instalaci odvětrávání s ohništěm se závislostí na okolním vzduchu musí být přívod odvětrávání opatřen vhodným bezpečnostním vypínačem.

Nebezpečí požáru!

Usazeniny tuku v tukovém filtru se mohou vznítit. V blízkosti spotřebiče nikdy nepoužívejte otevřený plamen (např. flambování). Spotřebič se smí v blízkosti zařízení na pevná paliva (např. dřevo nebo uhlí) instalovat pouze tehdy, pokud je k dispozici uzavřený, neodnímatelný kryt. Nesmí odlétávat jiskry.

Nebezpečí poranění!

Změny elektrické nebo mechanické konstrukce jsou nebezpečné a mohou způsobit nesprávnou funkci. Neprovádějte žádné změny elektrické nebo mechanické konstrukce.

■ Součásti, které jsou přístupné při montáži, mohou mít ostré hrany. Používejte ochranné rukavice.

■ Spotřebič je těžký. Pro přemisťování spotřebiče jsou zapotřebí 2 osoby. Používejte pouze vhodné pomůcky.

Nebezpečí udušení!

Obalový materiál je nebezpečný pro děti. Nikdy nedovolte dětem, aby si hrály s obalovým materiálem.

Tento spotřebič se nesmí zabudovávat na lodích nebo ve vozidlech.

Pracovní deska: rovná, umístěná vodorovně a stabilní. Držte se pokynů uvedených výrobcem pracovní desky.

■ Pracovní deska, do které montujete varnou desku, musí vydržet zatížení cca 60 kg. V případě potřeby vyztužte pracovní desku tepelně a voděodolným materiálem.

■ Až po zabudování varné desky zkontrolujte, zda je v rovině.

Upozornění

■ Pro vyrovnání spotřebiče nepoužívejte podpěry na jednotlivých místech.

■ Přizpůsobení pracovní plochy musí provést specializovaný pracovník podle nákresu montáže. Rezné hrany musí být čisté a přesné, protože okraj je na povrchu vidět. Rezné hrany očistěte a odmastěte příslušným čisticím prostředkem.

Všeobecná upozornění

Povrchy spotřebiče jsou choulostivé. Dejte pozor, abyste při instalaci nezpůsobili poškození.

Provoz na odvětrání

Upozornění: Odvětrávaný vzduch se nesmí odvádět do kouřovodu nebo komína, který je v provozu, ani do šachty, která slouží k odvětrávání prostorů, ve kterých jsou nainstalované spotřebiče paliv.

Při odvádění vzduchu do kouřovodu nebo komína, který není v provozu, je nutné si opatřit souhlas příslušného kominického mistra.

Odvětrávací vedení

Upozornění: Výrobce spotřebiče nepřebírá záruku za reklamace, které jsou způsobené vedením trubek.

■ Spotřebič dosáhne optimálního výkonu při krátké, rovné trubce pro odvod vzduchu s co možná největším průměrem.

■ V případě dlouhých, nerovných trubek pro odvod vzduchu, příliš velkým počtu kolen nebo průměru trubky, který je menší než 150 mm, není dosaženo optimálního výkonu odsávání a ventilátor je hlučnější.

■ Trubky nebo hadice pro odvod vzduchu musí být z nehořlavého materiálu.

■ Pokud se vzduch odvádí obvodovou zdí, měli byste použít teleskopickou rouru do zdi.

Nebezpečí poškození zpětným tokem kondenzátu. Odvětrávací kanál ze spotřebiče nainstalujte s mírným sklonem (sklon 1°).

Kruhové trubky

Doporučujeme vnitřní průměr 150 mm.

Ploché kanály

Vnitřní průřez musí odpovídat průměru kruhových trubek.

Ø 150 mm cca 177 cm²

■ Ploché kanály by neměly mít ostré ohyby.

■ Při odlišném průměru trubky nasadte těsnicí proužek.

Elektrické připojení

Potřebné údaje o připojení jsou uvedené na typovém štítku na spotřebiči.

Tento spotřebič splňuje předpisy ES pro rádiové odrušení.

Elektrické připojení smí provádět pouze koncesovaný odborník. Spotřebič musí být nainstalovaný podle nejnovějších směrnic IEE (Institution of Electrical Engineers). V případě nesprávného připojení může dojít k poškození spotřebiče.

Zkontrolujte, zda hodnota napětí elektrické sítě souhlasí s hodnotou uvedenou na typovém štítku.

Zajistěte, aby byla elektrická síť řádně uzemněná a jištění s kabely a jeho samotné vedení v budově, byly dostatečně dimenzovány pro elektrický výkon spotřebiče.

Při vedení připojovacího kabelu dodržujte následující body:

■ Kabel se nesmí přiskřípnout nebo zmáčknot.

■ Chraňte kabel před ostrými hranami.

■ Kabel se nesmí dostat do styku s kovovým krytem na spodní straně spotřebiče, protože je horký.

Před připojením spotřebiče zkontrolujte domovní instalaci. Dbejte na vhodné jištění domovní instalace. Napětí a frekvence spotřebiče musí odpovídat elektrické instalaci (viz typový štítek).

Spotřebič odpovídá stupni ochrany I a smí být připojen jen kabelem s ochranným vodičem.

Při instalaci se musí použít jistič všech pólů se vzdáleností kontaktů min. 3 mm. Síťová zástrčka musí být přístupná i po dokončení vestavby.

Pokládání nebo výměnu připojovacího kabelu smí provádět pouze odborný elektrikář podle příslušných předpisů.

Záruka: Nesprávně provedená instalace, zapojení či montáž jsou důvodem ke ztrátě záruky poskytované na výrobek.

Upozornění: Jakýkoliv zásah do spotřebiče, včetně výměny přívodního kabelu, smí provádět pouze autorizovaný servis.

Příprava instalace

Rozměry spotřebiče a bezpečnostní vzdálenosti

■ Řiďte se rozměry spotřebiče. **(obrázek A)**

■ Řiďte se rozměry kanálu pro odvod vzduchu. **(obrázek B)**

■ Zajistěte, aby byl spotřebič po dokončení instalace dostatečně přístupný pro vyprázdnění přepadové nádoby. **(obrázek C)**

■ Výkon je optimální při vzdálenosti 50 mm mezi zadní stěnou skříňky a stěnou. Při menší vzdálenosti je výkon menší. **(obrázek D)**

■ Dodržujte bezpečnostní vzdálenosti. **(obrázek C, D, 1a)**

Kontrola nábytku

■ Vestavná skříňka musí být vyrovnaná do vodorovné polohy a mít dostatečnou nosnost.

■ Max. hmotnost spotřebiče činí cca **25 kg**.

■ Pracovní deska, do které se varná deska zabudovává, by měla vydržet zatížení cca 60 kg.

■ Spotřebič je velice těžký. Spotřebič by měly usazovat dvě osoby.

■ Až po zabudování varné desky zkontrolujte, zda je v rovině.

■ Vestavný nábytek musí být odolný vůči teplotám do 90 °C.

■ Stabilita vestavného nábytku musí být zajištěná i po provedení výřezu.

■ Nosnost a stabilitu, zejména u slabých pracovních desek, je nutné zabezpečit vhodnou opěrnou konstrukcí. Zohledněte hmotnost spotřebiče včetně dalšího zatížení. Použitý vyztužovací materiál musí být odolný vůči žaru a vlhku.

■ Pod spotřebič se nesmí zabudovávat pečicí trouby, lednice, myčky nádobí, pračky a jiné spotřebiče.

Upozornění: Vyrovnání spotřebiče zkontrolujte až po nainstalování do vestavného otvoru.

Příprava nábytku

1. Vyřízněte do pracovní desky otvor podle obrázku vestavby. **(obrázek 1a)**

Upozornění: Úhel řezné plochy vůči pracovní desce musí činit 90°. Boční hrany výřezu musí být rovné. U vícevrstevných pracovních desek v případě potřeby připevněte po stranách ve výřezu lišty.

2. Vyřízněte otvor do zadní stěny podle šablony **(obrázek 1b, c)**. Při vedení vzduchu v podstavci skříňky nebo při režimu odvětrání případně odstraňte zadní stěnu skříňky.

3. Při režimu cirkulace: V soklové liště skříňky vyřízněte otvor pro odvod vzduchu.

Upozornění: Otvor pro odvod vzduchu musí mít minimální průřez cca 720 cm². Otvor pro odvod vzduchu v krytu podstavce udělejte co největší pro co nejmenší tah vzduchu a hlučnost.

4. Po vyřezávání odstraňte piliny.

Upozornění: Řezné plochy opatřete žáruvzdornou a vodotěsnou vrstvou.

5. Aby byla zaručena správná funkce spotřebiče, musí být varná deska přiměřeně odvětrávaná. Za tímto účelem vytvořte v dolní skříňce větrací otvor o minimálním průřezu 200 mm².

6. Při zabudování nad zásuvkou dodržujte minimální vzdálenosti. **(obrázek C, D)**

Příprava elektrického připojení

Upozornění: Řiďte se pokyny v části **Elektrické připojení** v kapitole **Všeobecné pokyny**.

U spotřebičů bez předem nainstalovaného kabelu zapojte síťový kabel do přípojovací zásuvky.

1. Šroubovákem nazdvihněte kryt přípojovací zásuvky. **(obrázek 2)**

2. Povolte upevňovací šroub a šroubovákem nazdvihněte příchytku. **(obrázek 3)**

3. Zapojte do přípojovací zásuvky pouze podle obrázku **(obrázek 4):**

BN: hnědý

BU: modrý

GN/YE: žlutý a zelený

BK: černý

GY: šedý

Upozornění

■ V případě potřeby namontujte přiložené měděné můstky podle obrázku připojení.

■ Dbejte na to, aby byly šrouby přípojovací zásuvky po připojení kabelů utažené.

■ U přípojky 1N~ nebo 2L/2N podle obrázku připojení odpovídá 1 motoru ventilátoru.

■ U přípojky 2N~/3N~ odpovídá fáze L1 (šedý) motoru ventilátoru.

4. Síťový kabel upevněte příchytkou a utáhněte upevňovací šroub. **(obrázek 5)**

5. Zavřete kryt přípojovací zásuvky.

Upozornění: Pro usnadnění uzavření umístěte kabely doprostřed přípojovací zásuvky.

Upozornění: Pokud budete potřebovat delší síťovou přípojku, kontaktujte zákaznický servis. K dispozici jsou síťové přípojky do délky 2,20 m.

Záruka: Nesprávně provedená instalace, zapojení či montáž jsou důvodem ke ztrátě záruky poskytované na výrobek.

Upozornění: Jakýkoliv zásah do spotřebiče, včetně výměny přívodního kabelu, smí provádět pouze autorizovaný servis.

Montáž spotřebiče

⚠ Nositelé elektronických implantátů!

Spotřebič může obsahovat permanentní magnety, které mohou ovlivňovat elektronické implantáty, např. kardiostimulátory nebo inzulinové dávkovače. Proto při montáži dodržujte minimální vzdálenost 10 cm od elektronických implantátů.

⚠ Nebezpečí úrazu elektrickým proudem!

Součásti uvnitř spotřebiče mohou mít ostré hrany. Může dojít k poškození přípojovacího kabelu. Přípojovací kabel při instalaci nezalamujte ani neuskřípněte.

⚠ Nebezpečí poranění!

Součásti, které jsou přístupné při montáži, mohou mít ostré hrany. Používejte ochranné rukavice.

Při režimu odvětrávání: Nasad'te varnou desku a propojte trubky.

1. Na odtahový kanál upevněte těsnění. Těsnění upevněte maximálně 5 mm od okraje. **(obrázek 6a)**

2. Do výřezu v zadní stěně skříňky připevněte těsnění. **(obrázek 6a)**

3. K utěsnění nepoužívejte silikon.

4. Vsaďte spotřebič opatrně do výřezu ve skříňce.

5. Přišroubujte dodané přídržné spony na pracovní desku a opatrně na spotřebič. Dbejte na to, aby varná deska byla ve stejné výšce jako pracovní deska a aby se spotřebič neposunul.

Upozornění: Nepoužívejte elektrický šroubovák.

6. Odtahový kanál nasad'te do větracího otvoru na zadní straně spotřebiče. **(obrázek 6b)**

Při režimu cirkulace: Nasad'te varnou desku a propojte trubky mezi spotřebičem a zadní stěnou skříňky.

Pozor!

Neinstalujte spotřebič na stěny bez izolace.

1. Nasad'te adaptér do výstupního otvoru na zadní straně varné desky. **(obrázek 6c)**

2. Sejměte ochrannou fólii lepicí pásky z adaptéru.

3. K utěsnění nepoužívejte silikon.

4. Vsaďte spotřebič opatrně do výřezu ve skříňce.

5. Přišroubujte dodané přídržné spony na pracovní desku a opatrně na spotřebič. Dbejte na to, aby varná deska byla ve stejné výšce jako pracovní deska a aby se spotřebič neposunul.

Upozornění: Nepoužívejte elektrický šroubovák.

6. Adaptér v dolní skříňce zatlačte na bočních držácích k zadní stěně skříňky a přilepte. Přitom adaptér přidržujte na středních držácích. V případě potřeby ho navíc upevněte šrouby. **(obrázek 6)**

Při režimu cirkulace: Nasad'te varnou desku a propojte trubky mezi spotřebičem a difuzoru (obrázek 6d)

1. Při použití cirkulačního kanálu: Na cirkulační kanál připevněte těsnění. Těsnění upevněte maximálně 5 mm od okraje.

2. K utěsnění nepoužívejte silikon.

3. Vsaďte spotřebič opatrně do výřezu ve skříňce.

4. Přišroubujte dodané přídržné spony na pracovní desku a opatrně na spotřebič. Dbejte na to, aby varná deska byla ve stejné výšce jako pracovní deska a aby se spotřebič neposunul.

Upozornění: Nepoužívejte elektrický šroubovák.

5. Spojte součásti cirkulačního a nasad'te je do výstupního otvoru na zadní straně varné desky.

6. Připojte difuzor k cirkulačnímu kanálu.

Připojení spotřebiče

Upozornění

■ Při provozu na odvětrání by měla být namontovaná zpětná klapka s maximálním otevíracím tlakem 65 Pa. Pokud zpětná klapka není přiložená ke spotřebiči, lze ji obdržet ve specializované prodejně.

■ Pokud se vzduch odvádí obvodovou zdí, měli byste použít teleskopickou průchodku zdi.

Napojení odvětrávání

1. Ke kolenu plochého kanálu připevněte trubku pro odvod vzduchu.

2. Připojte ji k otvoru pro odvod vzduchu.

3. Místa spojů vhodným způsobem utěsněte.

Nasazení aktivních uhlíkových filtrů a kovového tukového filtru

1. Nasad'te do spotřebiče dva aktivní uhlíkové filtry vlevo a vpravo a posuňte je dopředu. **(obrázek 7a)**

2. Nasad'te do spotřebiče zbývající aktivní uhlíkové filtry vlevo a vpravo.

3. Nasad'te kovový tukový filtr. **(obrázek 7b)**

4. Umístěte rámeček. **(obrázek 7c)**

Elektrické připojení

■ Napětí: viz typový štítek.

■ Připojujte pouze podle schématu zapojení **(obrázek 8):**

BN: hnědý

BU: modrý

GN/YE: žlutý a zelený

BK: černý

GY: šedý

■ V závislosti na způsobu připojení se případně musí změnit uspořádání kabelových svazků dodaných z výrobního závodu. Za tímto účelem se případně musí žíly zkrátit a odstranit izolace, aby bylo možné použít žílu, která spojuje dva kabely.

1. Pokud se na displeji spotřebiče zobrazí **U400, E05 I3** nebo **E**, není správně zapojený. Odpojte spotřebič od přívodu proudu a zkontrolujte, zda přípojka na spotřebiči **(obrázek 4)** a přípojka elektroinstalace budovy **(obrázek 8)** odpovídají schématu připojení v tomto montážním návodu.

2. Pokud se na displeji spotřebiče nezobrazí žádná chyba, zkontrolujte funkci ventilace podle návodu k obsluze.

Přepnutí ukazatele na režim odvětrání nebo režim cirkulace

Pro režim odvětrání nebo režim cirkulace je nutné ukazatel elektronického řízení v základních nastaveních odpovídajícím způsobem přepnout.

Řiďte se kapitolou **Základní nastavení** v návodu k použití.

Demontáž spotřebiče

1. Odpojte spotřebič od elektrické sítě.
2. Odstraňte kanál pro odvod vzduchu nebo povolte cirkulační spojky.
3. Spotřebič zesponu vytlačte.

Pozor!

Poškození spotřebiče: Nesnažte se spotřebič vypáčit shora.

da

Vigtige sikkerhedsanvisninger

Læs denne vejledning omhyggeligt igennem. Det er en forudsætning for, at apparatet kan betjenes sikkert og korrekt. Opbevar brugs- og montagevejledningen til senere brug eller til kommende ejere af apparatet.

Sikkerheden under brug er kun sikret, hvis emhætten er blevet monteret korrekt iht. monteringsvejledningen. Installatøren har ansvaret for, at apparatet fungerer fejlfrit på opstillingsstedet.

Personer med elektroniske implantater!

Apparatet kan indeholde permanente magneter, som kan påvirke elektroniske implantater, f.eks. pacemakere eller insulinpumper. Overhold derfor en minimumafstand på 10 cm til elektroniske implantater ved montagen.

Producenten hæfter ikke for fejl ved driften og eventuelle skader, som skyldes forkert elektrisk installation.

Netkabel: Det er eventuelt allerede tilsluttet i kogesektionens tilslutningsboks eller er leveret sammen med apparatet.

Netkablet må kun installeres af en autoriseret elektriker hhv. af en kvalificeret kundeservice-medarbejder. De krævede tilslutningsdata er angivet på typeskiltet.

Kun det netkabel, som er leveret sammen med apparatet eller er leveret af kundeservice, må anvendes.

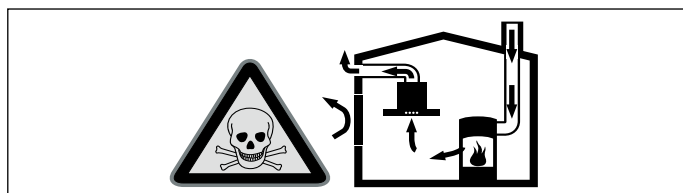
Inden der gennemføres noget arbejde skal strømforsyningen afbrydes.

Til installationen skal de aktuelt gyldige byggeforskrifter og forskrifterne fra de lokale strøm- og gasforsyningselskaber følges.

Ved afledning af udsugningsluft skal myndigheds- og lovgivningsforskrifter (f.eks. nationale byggeforskrifter) overholdes.

Livsfare!

Retursugning af forbrændingsgasser kan medføre forgiftning. Sørg altid for tilstrækkelig lufttilførsel, når emhætten anvendes med aftræksfunktionen i samme rum som et ildsted, hvis lufttilførsel sker fra indeluften.

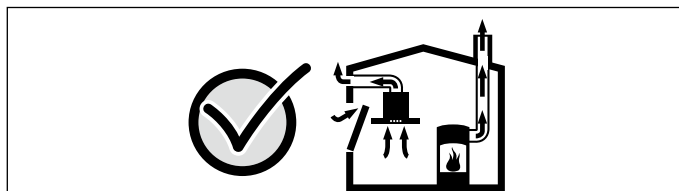


Ildsteder, hvis lufttilførsel sker fra indeluften, (f.eks. gas-, olie-, træ- eller kulfyrede varmeapparater, gennemstrømningsvandvarmere, vandvarmere) henter deres forbrændingsluft fra opstillingsrummet og fører røggassen ud gennem en røggaskanal (f.eks. skorsten) til det fri.

En tændt emhætte trækker indeluft ud af køkkenet og tilstødende rum. Hvis lufttilførslen er utilstrækkelig, opstår der et undertryk. Derved kan giftige gasser fra skorstenen eller aftrækskanalen blive suget tilbage og ind i beboelsesrummene.

- Derfor skal der altid være en tilstrækkelig stor lufttilførsel.
- En murkasse til lufttilførsel/aftræksluft alene sikrer ikke, at grænseværdien overholdes.

Risikofri drift er kun mulig, når undertrykket i rummet, hvor ildstedet er opstillet, ikke overskrider 4 Pa (0,04 mbar). Dette kan sikres ved, at den luft, der kræves til forbrændingen, kan strømme ind gennem åbninger, som ikke kan lukkes, f.eks. i døre, vinduer, igennem en murkasse til lufttilførsel/aftræksluft eller ved andre tekniske foranstaltninger.



Spørg under alle omstændigheder den ansvarshavende skorstenfejermester til råds. Vedkommende kan bedømme husets samlede ventilationssituation og forslå en passende ventilationsforanstaltning.

Benyttes emhætten udelukkende i cirkulationsdrift, kan den benyttes uden indskrænkninger.

Livsfare!

Retursugning af forbrændingsgas kan medføre forgiftning. Ved installation af ventilation ved et ildsted, som forbruger rumluft, skal ventilationen forsynes med en egnet sikkerhedsafbryder.

Brandfare!

Fedtaflejringer i fedtfilteret kan blive antændt. Der må ikke arbejdes ved åben ild (f.eks. flambering) i nærheden af emhætten. Emhætten må kun installeres i nærheden af et ildsted til fast brændsel (f.eks. træ eller kul), hvis der forefindes en lukket, ikke aftagelig afdækning. Der må ikke kunne forekomme gnister.

Fare for tilskadekomst!

- Ændringer i den elektriske eller mekaniske konstruktion er farlige og kan medføre fejlfunktioner. Foretag ikke ændringer i den elektriske eller mekaniske konstruktion.
- Komponenter, som er frit tilgængelige under montagen, kan have skarpe kanter. Brug beskyttelseshandsker.
- Emhætten er tung. Der kræves 2 personer for at flytte emhætten. Anvend kun egnede hjælpemidler.

Fare for kvælning!

Emballagemateriale er farligt for børn. Sørg for, at børn ikke leger med emballagemateriale.

Dette apparat er ikke beregnet til indbygning i både eller i køretøjer.

Bordplade: plan, vandret, stabil. Følg bordpladefabrikantens anvisninger.

- Bordpladen, hvor kogesektionen indbygges, skal kunne tåle belastninger på op til ca. 60 kg. Om nødvendigt skal bordpladen forstærkes med temperatur- og vandbestandigt materiale.
- Kontroller først, at kogesektionen er plan efter indbygningen.

Anvisninger

- Apparatet må ikke nivelleres ind til vandret udelukkende ved understøttelse af enkelte punkter.
- Tilpasningen af arbejdsfladen skal udføres af en specialfagmand iht. indbygningstegningen. Snitkanterne skal være udført klart og præcist, fordi kanterne er synlige på overfladen. Snitkanterne skal renses og affedtes med et egnet rengøringsmiddel.

Generelle anvisninger

Apparatets overflader er sarte. Undgå beskadigelser under installationsarbejdet.

Drift med aftræksfunktion

Bemærk: Aftræksluften må ikke ledes ud i skorstenen, som anvendes til afledning af røggas, eller i skakte, som bruges til afledning af luft fra rum, hvor der er installeret ildsteder til fast brændsel.

Hvis aftræksluften ledes ind i en nedlagt skorsten til røggas, skal installationen godkendes af den ansvarshavende skorstenfejermester.

Aftræksledning

Bemærk: Producenten af apparatet påtager sig ikke ansvaret for mangler ved reklamationer, hvis årsag skyldes rørføringen.

- Apparatet opnår den optimale ydelse med et kort, lige aftræksrør og så stor rørdiameter, som muligt.
- Ved lange, ru aftræksrør, mange rørbøjninger eller ved en rørdiameter under 150 mm, opnås den optimale udsugningseffekt ikke, og støjen fra ventilatoren bliver kraftigere.
- Rør eller slanger, der anvendes til aftræksledningen, skal være udført af ikke-brændbare materialer.
- Hvis aftræksluften ledes gennem en ydervæg, bør der anvendes en teleskop-murkasse.

Fare for beskadigelse som følge af tilbageløb af kondensvand. Aftrækskanalen fra emhætten skal installeres med et svagt fald (1° fald).

Runde kanaler

Der anbefales en indvendig diameter på 150 mm.

Fladkanaler

Det indvendige tværsnit skal svare til de runde kanalers diameter.

Ø 150 mm svarer til ca. 177 cm²

- Fladkanaler bør ikke have skarpe knæk.
- Ved afvigende kanaldiameter skal der anvendes tætningsstrimler.

Elektrisk tilslutning

De krævede tilslutningsdata er angivet på apparatets typeskilt.

Denne emhætte er i overensstemmelse med gældende EF-bestemmelser om radiostøjdæmpning.

Apparatet må kun tilsluttes af en autoriseret fagmand. Apparatet skal installeres i henhold til de nyeste IEE-retningslinjer (Institution of Electrical Engineers). Hvis apparatet tilsluttes forkert, kan det blive beskadiget.

Kontroller, at spændingen i det aktuelle strømforsyningsnet stemmer overens med den angivne værdi på typeskiltet.

Kontroller, at strømforsyningsnettet er korrekt forbundet med jord, og at bygningens afsikring samt kabel- og ledningssystem er tilstrækkeligt dimensioneret til apparatets elektriske effekt.

Ved udlægningen af tilslutningskablet skal følgende punkter overholdes:

- Kablet må ikke komme i klemme.
- Kablet må ikke komme i berøring med skarpe kanter.
- Kablet må ikke komme i berøring med metalkabinettet på apparatets underside, fordi det bliver meget varmt.

Kontroller den elektriske installation i huset, inden apparatet tilsluttes. Der skal være en egnet afsikring i husets installation. Apparatets spænding og frekvens skal stemme overens med den elektriske installation (se typeskilt).

Apparatet er klassificeret i beskyttelsesklasse I og må kun anvendes med en sikkerheds-jordforbindelse.

Der skal indgå en alpolet afbryder med mindst 3 mm kontaktafstand i installationen. Den skal være tilgængelig efter indbygningen.

En evt. flytning eller udskiftning af tilslutningsledningen må kun udføres af en faguddannet elektriker i henhold til de gældende forskrifter.

Garanti: en forkert installation, tilslutning eller montering betyder, at produktgarantien bortfalder.

Bemærk: Enhver ændring i apparatets indre herunder udskiftning af forsyningskablet skal udføres af særligt uddannet personale i vores tekniske serviceafdeling.

Forberede installation

Apparatets mål og sikkerhedsafstande

- Vær opmærksom på apparatets mål. (**fig. A**)
- Vær opmærksom på aftrækskanalens mål. (**fig. B**)
- Sørg for, at der efter installationen er tilstrækkelig fri adgang til apparatet til tømning af overløbsbeholderen. (**fig. C**)
- Ved en afstand på 50 mm mellem indbygningsmøblets bagvæg og væggen er ydelsen optimal. Ved en mindre afstand reduceres ydelsen. (**fig. D**)
- Overhold sikkerhedsafstandene. (**fig. C, D, 1a**)

Kontrol af køkkenelementet

- Køkkenelementet skal være justeret i vater og have en tilstrækkelig bæreevne.
- Apparatet vejer maksimalt ca. **25 kg**.
- Bordpladen, hvor kogesektionen er indbygget, skal kunne tåle belastninger på op til ca. 60 kg.
- Apparatet er meget tungt. Apparatet skal sættes på plads af to personer.
- Kontroller først, at kogesektionen er plan efter indbygningen.
- Indbygningsskabet skal være temperaturbestandigt op til 90 °C.
- Det skal sikres, at indbygningsskabet stadig er stabilt, efter at udskæringerne er udført.
- Især ved tynde bordplader skal bæreevnen og stabiliteten sikres ved hjælp af egnede underkonstruktioner. Apparatets vægt inklusive ekstra belastninger skal medregnes. Det anvendte forstærkningsmateriale skal være varme- og fugtbestandigt.
- Der må ikke indbygges ovne, køle-/fryseskabe, opvaskemaskiner, vaskemaskiner eller andre apparater nedenunder.

Bemærk: Efter installationen skal det kontrolleres, at apparatet er plant placeret i indbygningsåbningen.

Forberede indbygningsskab

1. Lav en udskæring i bordpladen iht. montagetegningen. (**fig. 1a**)

Bemærk: Snitfladerne skal være vinkelrette, dvs. 90 ° i forhold til bordpladen. Udskæringskanternes sider skal være plane. Ved bordplader med flere lag skal der eventuelt fastgøres lister på siden af udskæringen.

2. Lav en udskæring i bagvæggen iht. skabelonen (**fig. 1b, c**). Fjern eventuelt skabets bagvæg ved luftudledning i indbygningsskabets sokkel eller ved aftræksdrift.

3. Ved recirkulationsdrift: Der skal etableres en ventilationsåbning i indbygningsskabets sokkel.

Bemærk: Ventilationsåbningen skal som minimum have et areal på ca. 720 cm². Ventilationsåbningen i sokkelpanelet skal være så stor som muligt for at reducere træk og støj mest muligt.

4. Fjern alle spåner, når udskæringen er færdig.

Bemærk: Snitfladerne skal forsegles varmebestandigt og vandtæt.

5. For at sikre at apparatet fungerer korrekt skal kogetoppen være tilstrækkeligt ventileret. Hertil skal der laves en ventilationsåbning i underskabet med et areal på minimum 200 mm².

6. Overhold minimumafstandene ved indbygning over en skuffe. (**fig. C, D**)

Forberede elektrisk tilslutning

Bemærk: Følg anvisningerne i afsnittet **Elektrisk tilslutning** i kapitlet **Generelle oplysninger**.

Ved apparater uden forinstalleret kabel skal netkablet føres ind i tilslutningsdåsen.

1. Løft ved hjælp af en skruetrækker tilslutningsdåsens dæksel lidt. (**fig. 2**)

2. Skru befæstigelseskraven ud, og løft spændebåndet lidt ved hjælp af en skruetrækker. (**fig. 3**)

3. Må kun tilsluttes i tilslutningsdåsen iht. tegning (**fig. 4**):

- BN: brun
- BU: blå
- GN/YE: gul og grøn
- BK: sort
- GY: grå

Anvisninger

- Monter om nødvendigt de medfølgende kobber-kortslutningsbøjler iht. tilslutningstegningen.
- Sørg for at spænde skrueene i tilslutningsdåsen fast til, når kablet er tilsluttet.
- Ved en 1N~ eller 2L / 2N tilslutning svarer 1 til ventilatormotoren.
- Ved en 2N~/3N~ tilslutning svarer fase L1 (grå) til ventilatormotoren.

4. Fastgør netkablet med spændebåndet, og spænd befæstigelseskraven til. (**fig. 5**)

5. Luk tilslutningsdåsens dæksel.

Bemærk: Placer kablet i midterområdet af tilslutningsdåsen for at lette lukningen.

Bemærk: Kontakt kundeservice, hvis der er brug for en længere netttilslutningsledning. Der findes tilslutningsledninger med længder op til 2,20 m.

Garanti: en forkert installation, tilslutning eller montering betyder, at produktgarantien bortfalder.

Bemærk: Enhver ændring i apparatets indre herunder udskiftning af forsyningskablet skal udføres af særligt uddannet personale i vores tekniske serviceafdeling.

Montering af emhætte

⚠ Personer med elektroniske implantater!

Apparatet kan indeholde permanente magneter, som kan påvirke elektroniske implantater, f.eks. pacemakere eller insulinpumper. Overhold derfor en minimumafstand på 10 cm til elektroniske implantater ved montagen.

⚠ Fare for elektrisk stød!

Komponenterne indvendig i emhætten kan have skarpe kanter. Tilslutningskablet kan blive beskadiget. Sørg for, at tilslutningskablet ikke får knæk eller kommer i klemme under installationen.

⚠ Fare for tilskadekomst!

Komponenter, som er frit tilgængelige under montagen, kan have skarpe kanter. Brug beskyttelseshandsker.

Ved aftræksdrift: Sæt kogesektionen på plads, og etabler rørforbindingen

1. Fastgør tætningen på aftrækskanalen. Fastgør tætningen maks. 5 mm fra kanten. (fig. 6a)
2. Fastgør tætningen i udskæringen i indbygningsmøblets bagvæg. (fig. 6a)
3. Der må ikke anvendes silikone til aftætning.
4. Placer forsigtigt apparatet i udskæringen.
5. Skru forsigtigt de leverede befæstigelsesklemmer på bordpladen og apparatet. Sørg for, at kogesektionen har samme højde som bordpladen, og at apparatet ikke glider ud af position.

Bemærk: Der må ikke anvendes elektrisk skruetrækker.

6. Sæt aftrækskanalen ind i ventilationsåbningen på apparatets bagside. (fig. 6b)

Ved recirkulationsdrift: Sæt kogesektionen på plads, og etabler en rørforbinding mellem apparatet og skabets bagvæg

Pas på!

Installer ikke apparatet ved væggen uden isolering.

1. Sæt adapteren ind i aftræksåbningen på bagsiden af kogesektionen. (fig. 6c)
2. Fjern klæbebåndets beskyttelsesfolie fra adapteren.
3. Der må ikke anvendes silikone til aftætning.
4. Placer forsigtigt apparatet i udskæringen.
5. Skru forsigtigt de leverede befæstigelsesklemmer på bordpladen og apparatet. Sørg for, at kogesektionen har samme højde som bordpladen, og at apparatet ikke glider ud af position.

Bemærk: Der må ikke anvendes elektrisk skruetrækker.

6. Tryk adapteren i holderne på siden mod skabets bagvæg, og klæb den fast. Hold hertil adapteren fast i holderen i midten. Fastgør den om nødvendigt med skruer. (fig. 6)

Ved recirkulationsdrift: Sæt kogesektionen på plads, og etabler en rørforbinding mellem apparatet og anemostaten (fig. 6d)

1. Ved anvendelse af recirkulationskanalen: Fastgør tætningen på recirkulationskanalen. Fastgør tætningen maks. 5 mm fra kanten.
2. Der må ikke anvendes silikone til aftætning.
3. Placer forsigtigt apparatet i udskæringen.
4. Skru forsigtigt de leverede befæstigelsesklemmer på bordpladen og apparatet. Sørg for, at kogesektionen har samme højde som bordpladen, og at apparatet ikke glider ud af position.

Bemærk: Der må ikke anvendes elektrisk skruetrækker.

5. Forbind recirkulationskanalens komponenter med hinanden, og sæt den ind i aftræksåbningen på bagsiden af kogetoppen.
6. Forbind anemostaten med recirkulationskanalen.

Tilslutning af apparat

Anvisninger

- Ved drift med aftræk bør der indbygges en kontraklap med et maksimalt åbningstryk på 65 Pa. Hvis der ikke følger en kontraklap med apparatet, kan den købes via forhandleren.
- Hvis aftræksluften ledes gennem en ydervæg, bør der anvendes en teleskop-murkasse.

Etablering af forbindelse til aftræksrøret

1. Fastgør aftræksrøret på fladkanalbøjningen.
2. Forbind aftræksrøret med aftræksåbningen.
3. Tæt samlingerne på egnet vis.

Isætning af aktivt kulfilter og metalfedtfilter

1. Sæt to af de aktive kulfiltre ind i venstre og højre side af apparatet, og skyd dem fremad. (fig. 7a)
2. Sæt de andre aktive kulfiltre ind i venstre og højre side af apparatet.
3. Sæt metalfedtfiltret i. (fig. 7b)
4. Læg rammen på. (fig. 7c)

Etablering af strømtilførsel

- Spænding: se typeskilt.
- Må kun tilsluttes iht. tilslutningsdiagrammet (fig. 8):
BN: brun
BU: blå
GN/YE: gul og grøn
BK: sort
GY: grå

- Afhængigt af tilslutningsmåden skal placeringen af ledningsmufferne, som er leveret fra fabrikkens side, evt. ændres. Hertil skal ledningerne eventuelt afkortes, og isoleringen fjernes for at kunne placere en ledningsmuffe, der forbinder to kabler.

1. Hvis *U400*, *E05 13* eller *E* vises, er apparatet ikke korrekt tilsluttet. Afbryd strømforsyningen til apparatet, og kontroller, at tilslutningen på apparatet (fig. 4) og tilslutningen i bygningen (fig. 8) er udført i henhold til denne montagevejledning.
2. Kontroller ventilationens funktion i henhold til denne brugsvejledning, hvis der ikke vises en fejl i apparatets display.

Omstilling af indikator til drift med aftræk eller recirkulation

Ved drift med aftræk eller med recirkulation skal indikatoren for den elektroniske styring eventuelt omstilles tilsvarende i grundindstillingerne.

Se vedrørende dette kapitlet **Grundindstillinger** i brugsvejledningen.

Demontering af emhætte

1. Afbryd strømforsyningen til apparatet.
2. Fjern aftrækskanalen eller recirkulationsforbindelserne.
3. Tryk apparatet op nedefra.

Pas på!

Beskadigelse af apparatet: Apparatet må ikke løftes med et værktøj oppefra.

el

⚠ Σημαντικές υποδείξεις ασφαλείας

Διαβάστε προσεκτικά αυτές τις οδηγίες. Μόνο τότε μπορείτε να χειριστείτε τη συσκευή σίγουρα και σωστά. Φυλάξτε τις οδηγίες χρήσης και συναρμολόγησης για μια αργότερη χρήση ή για τον επόμενο ιδιοκτήτη.

Μόνο με τη σωστή εγκατάσταση σύμφωνα με τις οδηγίες τοποθέτησης εξασφαλίζεται η ασφάλεια κατά τη χρήση. Ο εγκαταστάτης είναι υπεύθυνος για την άποψη λειτουργία στη θέση τοποθέτησης.

Φορείς ηλεκτρονικών στοιχείων εμφύτευσης!

Η συσκευή μπορεί να περιέχει μόνιμους μαγνήτες, οι οποίοι μπορούν να επηρεάσουν αρνητικά τα ηλεκτρονικά στοιχεία εμφύτευσης, π.χ. βηματοδότες καρδιάς ή αντλίες ινσουλίνης. Γι' αυτό κατά τη συναρμολόγηση τηρήστε μια ελάχιστη απόσταση 10 cm από τα ηλεκτρονικά στοιχεία εμφύτευσης.

Ο κατασκευαστής δεν αναλαμβάνει καμία ευθύνη για δυσλειτουργίες ή τυχόν ζημιές που οφείλονται σε μια ελαττωματική ηλεκτρική εγκατάσταση.

Καλώδιο σύνδεσης: Ενδεχομένως είναι ήδη συνδεδεμένο στο κουτί σύνδεσης της βάσης εστιών ή παραδίδεται μαζί με τη συσκευή και επιτρέπεται να εγκατασταθεί μόνο από έναν αδειούχο ηλεκτρολόγο ή από το ειδικευμένο προσωπικό της υπηρεσίας εξυπηρέτησης πελατών. Τα απαραίτητα στοιχεία σύνδεσης βρίσκονται στην πινακίδα τύπου και αναφέρονται στο σχέδιο σύνδεσης.

Χρησιμοποιείτε μόνο το συμπαραδιδόμενο με τη συσκευή ή το παρεχόμενο από την υπηρεσία εξυπηρέτησης πελατών καλώδιο.

Πριν την εκτέλεση οποιασδήποτε εργασίας κλείνετε την παροχή ρεύματος.

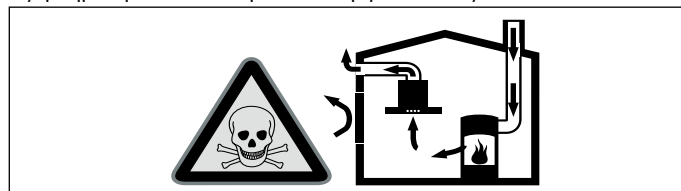
Για την εγκατάσταση πρέπει να τηρούνται οι τρέχουσες, ισχύουσες οικοδομικές προδιαγραφές και οι προδιαγραφές των τοπικών επιχειρήσεων παροχής ρεύματος και αερίου.

Στην απαγωγή του εξαερισμού πρέπει να προσέξετε τους ισχύοντες κανονισμούς και τις νομικές διατάξεις (π.χ. γενικός οικοδομικός κανονισμός).

Θανατηφόρος κίνδυνος!

Τα επαναρροφούμενα αέρια καύσης μπορούν να προκαλέσουν δηλητηριάσεις.

Φροντίζετε πάντοτε για επαρκή παροχή αέρα, όταν η συσκευή χρησιμοποιείται στη λειτουργία εξαερισμού ταυτόχρονα με μια εστία, εξαρτημένη από τον αέρα του περιβάλλοντος.

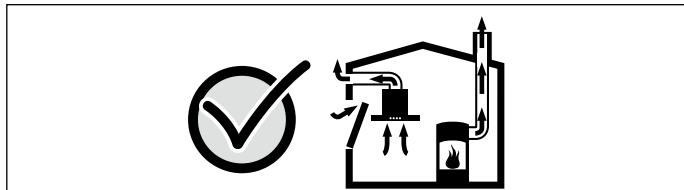


Εστίες, εξαρτημένες από τον αέρα του περιβάλλοντος (π.χ. συσκευές θέρμανσης που λειτουργούν με αέριο, πετρέλαιο, ξύλο ή άνθρακα, ταχυθερμοσίφωνες, θερμοαπτήρες νερού) λαμβάνουν τον αέρα για καύση από το χώρο τοποθέτησης και οδηγούν τα καυσαέρια μέσα από μια εγκατάσταση απαγωγής των καυσαερίων (π.χ. καμινάδα) στον έξω χώρο.

Σε συνδυασμό με έναν ενεργοποιημένο απορροφητήρα αφαιρείται αέρας από την κουζίνα και τους γειτονικούς χώρους - χωρίς επαρκή παροχή αέρα δημιουργείται μια υποπίεση. Τα δηλητηριώδη αέρια από την καμινάδα ή τον απορροφητήρα επιστρέφουν πίσω στα δωμάτια του σπιτιού.

- Γι' αυτό πρέπει να φροντίζετε πάντοτε για επαρκή παροχή αέρα.
- Ένα εντοιχισμένο κιβώτιο αερισμού / εξαερισμού μόνο του, δεν εξασφαλίζει την τήρηση της οριακής τιμής.

Μια ακίνδυνη λειτουργία είναι δυνατή μόνο τότε, όταν η υποπίεση στο χώρο τοποθέτησης της εστίας δεν υπερβαίνει τα 4 Pa (0,04 mbar). Αυτό επιτυγχάνεται, όταν μέσω μη κλεινόμενων ανοιγμάτων, π.χ. στις πόρτες, στα παράθυρα, σε συνδυασμό με ένα εντοιχιζόμενο κιβώτιο αερισμού/εξαερισμού ή με άλλα τεχνικά μέτρα, μπορεί να αναπληρωθεί ο απαραίτητος αέρας που χρειάζεται για την καύση.



Ζητήστε σε κάθε περίπτωση τη συμβουλή του αρμόδιου καπνοδοχοκαθαριστή, ο οποίος μπορεί να εκτιμήσει το συνολικό σύστημα αερισμού του σπιτιού και να σας προτείνει το κατάλληλο μέτρο αερισμού.

Εάν ο απορροφητήρας λειτουργεί αποκλειστικά στην λειτουργία ανακυκλοφορίας αέρα, τότε η λειτουργία είναι δυνατή χωρίς περιορισμό.

Θανατηφόρος κίνδυνος!

Τα επαναπροσφύμενα αέρια καύσης μπορούν να προκαλέσουν δηλητηριάσεις. Σε περίπτωση εγκατάστασης ενός εξαερισμού σε μια εστία εξαρτημένη από τον αέρα του περιβάλλοντος πρέπει η παροχή ρεύματος του εξαερισμού να είναι εξοπλισμένη με μια κατάλληλη διάταξη απενεργοποίησης ασφαλείας.

Κίνδυνος πυρκαγιάς!

Οι εναποθέσεις λίπους στο φίλτρο του λίπους μπορούν να αναφλεγούν. Κοντά στη συσκευή μη δουλεύετε ποτέ με ανοιχτή φλόγα (π.χ. φλαμπέ). Εγκαταστήστε τη συσκευή κοντά σε μια εστία για στερεά υλικά καύσης (π.χ. ξύλα ή κάρβουνα), μόνο τότε, όταν υπάρχει ένα κλειστό, μη αφαιρούμενο κάλυμμα. Δεν επιτρέπεται να δημιουργούνται καθόλου σπινθήρες.

Κίνδυνος τραυματισμού!

- Αλλαγές στην ηλεκτρική ή μηχανική δομή είναι επικίνδυνες και μπορεί να οδηγήσουν σε εσφαλμένες λειτουργίες. Μην πραγματοποιήσετε καμία αλλαγή στην ηλεκτρική ή μηχανική δομή.
- Εξαρτήματα, τα οποία κατά τη διάρκεια της συναρμολόγησης είναι προσιτά, μπορεί να είναι κοφτερά. Φοράτε προστατευτικά γάντια.
- Η συσκευή είναι βαριά. Για τη μετακίνηση της συσκευής είναι απαραίτητα 2 άτομα. Χρησιμοποιείτε μόνο κατάλληλα βοηθητικά μέσα.

Κίνδυνος ασφυξίας!

Τα υλικά της συσκευασίας είναι επικίνδυνα για τα παιδιά. Μην αφήνετε τα παιδιά να παίζουν ποτέ με τα υλικά συσκευασίας. Μην τοποθετείτε αυτή τη συσκευή σε σκάφη ή σε οχήματα.

Πάγκος κουζίνας: επίπεδος, οριζόντιος, σταθερός. Ακολουθήστε τις οδηγίες του κατασκευαστή του πάγκου.

- Ο πάγκος εργασίας, στον οποίον θα τοποθετήσετε τη βάση εστιών, πρέπει να αντέχει σε καταπονήσεις περίπου 60 κιλών. Σε περίπτωση που χρειάζεται, ενισχύστε τον πάγκο εργασίας με υλικό ανθεκτικό στη θερμοκρασία και στο νερό.
- Ελέγξτε την επιπεδότητα της βάσης εστιών, αφού πρώτα έχει τοποθετηθεί.

Υποδείξεις

- Για την οριζοντιοποίηση της συσκευής, μη χρησιμοποιήσετε κανένα στήριγμα σε ξεχωριστά σημεία.
- Οι προσαρμογές της επιφάνειας εργασίας πρέπει να πραγματοποιηθούν από μια εξειδικευμένη εταιρεία σύμφωνα με το σχέδιο εγκατάστασης. Η ακμή κοπής πρέπει να είναι καθαρή και ακριβής, επειδή το περιθώριο στην εξωτερική επιφάνεια είναι ορατό. Καθαρίστε και απολιπάνετε τις ακμές κοπής με ένα αντίστοιχο απορρυπαντικό.

Γενικές υποδείξεις

Οι επιφάνειες της συσκευής είναι ευαίσθητες. Αποφεύγετε τις ζημιές κατά την εγκατάσταση.

Λειτουργία εξαερισμού

Υπόδειξη: Ο αέρας απαγωγής δεν επιτρέπεται να διοχετευθεί σε καμινάδα καπνού ή καυσαερίων που βρίσκεται σε λειτουργία ούτε σε αγωγό, ο οποίος χρησιμεύει για τον εξαερισμό χώρων με εστίες πυράς.

Σε περίπτωση που ο αέρας απαγωγής πρόκειται να διοχετευθεί σε καμινάδα καπνού ή καυσαερίων που δε βρίσκεται σε λειτουργία, είναι απαραίτητη η έγκριση του αρμόδιου καπνοδοχοκαθαριστή.

Αγωγός απαγωγής του αέρα

Υπόδειξη: Για τις διαμαρτυρίες, που οφείλονται στο τμήμα των σωλήνων, ο κατασκευαστής της συσκευής δεν αναλαμβάνει καμία ευθύνη.

- Η συσκευή επιτυγχάνει την ιδανική της ισχύ μέσω ενός μικρού, ευθύγραμμου σωλήνα εξαερισμού και μια κατά το δυνατόν μεγάλη διάμετρο σωλήνα.
- Με τους μακρούς τραχιούς σωλήνες απαγωγής του αέρα, τις πολλές καμπύλες ή τις διαμέτρους σωλήνων, που είναι μικρότερες από 150 mm, δεν επιτυγχάνεται η ιδανική ισχύς αναρρόφησης και ο θόρυβος του ανεμιστήρα γίνεται δυνατότερος.
- Οι σωλήνες ή οι εύκαμπτοι σωλήνες που χρησιμοποιούνται για την απαγωγή του αέρα πρέπει να είναι από μη εύφλεκτο υλικό.
- Αν ο αέρας απαγωγής διοχετεύεται στο ύπαιθρο μέσω του εξωτερικού τοίχου, θα πρέπει να χρησιμοποιηθεί ένας τηλεσκοπικό, εντοιχιζόμενο κιβώτιο.

Κίνδυνος ζημιάς λόγω επιστροφής συμπυκνώματος. Εγκαταστήστε το κανάλι εξαερισμού, αρχίζοντας από τη συσκευή, με μια ελαφριά κλίση (κλίση 1°).

Στρογγυλοί σωλήνες

Συνιστάται μια εσωτερική διάμετρος από 150 mm.

Επίπεδα κανάλια

Η εσωτερική διατομή πρέπει να αντιστοιχεί στη διάμετρο των στρογγυλών σωλήνων.

Ø 150 mm περίπου 177 cm²

- Τα επίπεδα κανάλια δεν πρέπει να έχουν απότομες αλλαγές κατεύθυνσης.
- Σε περίπτωση που διαφέρουν οι διαμέτροι των σωλήνων τοποθετήστε λωρίδες στεγανοποίησης.

Ηλεκτρική σύνδεση

Τα απαραίτητα στοιχεία σύνδεσης βρίσκονται στην πινακίδα τύπου στη συσκευή.

Αυτή η συσκευή ανταποκρίνεται στις διατάξεις της ΕΚ περί αντιπαρασιτικών συστημάτων.

Μόνο ένας αδειούχος εγκαταστάτης επιτρέπεται να συνδέσει τη συσκευή. Η συσκευή πρέπει να εγκατασταθεί σύμφωνα με τη νεότερη κατευθυντήρια οδηγία ΙΕΕ (Institution of Electrical Engineers). Σε περίπτωση εσφαλμένης σύνδεσης μπορεί η συσκευή να υποστεί ζημιά.

Βεβαιωθείτε, ότι η τιμή τάσης του δικτύου ρεύματος συμπίπτει με την τιμή που αναφέρεται στην πινακίδα τύπου.

Βεβαιωθείτε, ότι το δίκτυο του ρεύματος είναι γειωμένο σύμφωνα με τους κανονισμούς και η ασφάλεια και το σύστημα καλωδίων και αγωγών του κτιρίου επαρκούν για την ηλεκτρική ισχύ της συσκευής.

Όταν τοποθετείτε το καλώδιο σύνδεσης, προσέξτε τα ακόλουθα σημεία:

- Μη μαγκώνετε ή μη συνθλίβετε το καλώδιο.
- Κρατάτε το καλώδιο μακριά από κοφτερές ακμές.
- Μη φέρετε σε επαφή το καλώδιο με το μεταλλικό περίβλημα στην κάτω μεριά της συσκευής, επειδή αυτό θερμαίνεται πάρα πολύ.

Πριν τη σύνδεση της συσκευής ελέγξτε την οικιακή εγκατάσταση. Προσέξτε για κατάλληλη ασφάλεια στην οικιακή εγκατάσταση. Η τάση και η συχνότητα της συσκευής πρέπει να ταυτίζεται με την ηλεκτρική εγκατάσταση (βλέπε πινακίδα τύπου).

Η συσκευή αντιστοιχεί στην κατηγορία προστασίας Ι και επιτρέπεται να λειτουργεί μόνο με σύνδεση αγωγού προστασίας (γείωση).

Στην εγκατάσταση πρέπει να υπάρχει μια διάταξη διακοπής όλων των πόλων με ένα διάκενο επαφής το λιγότερο 3 mm. Αυτή, μετά την τοποθέτηση πρέπει να είναι ακόμη προσιτή.

Η μετατόπιση ή η αντικατάσταση του καλωδίου σύνδεσης επιτρέπεται να πραγματοποιηθεί μόνο από έναν ειδικευμένο ηλεκτρολόγο, λαμβάνοντας υπόψη τους σχετικούς κανονισμούς.

Εγγύηση: μια μη σωστή εγκατάσταση, σύνδεση στο ηλεκτρικό ρεύμα ή συναρμολόγηση συνεπάγεται την απώλεια ισχύος της εγγυήσεως του προϊόντος.

Υπόδειξη: Οποιοσδήποτε χειρισμός στο εσωτερικό της συσκευής, περιλαμβανομένου την αλλαγή καλωδίου τροφοδοσίας, θα πρέπει να πραγματοποιείται μόνο από τεχνικό προσωπικό του Τεχνικού Σέρβις με ειδική εκπαίδευση.

Προετοιμασία εγκατάστασης

Διαστάσεις συσκευής και αποστάσεις ασφαλείας

- Προσέξτε τις διαστάσεις της συσκευής. **(Εικ. Α)**
- Προσέξτε τις διαστάσεις του καναλιού εξαερισμού. **(Εικ. Β)**
- Βεβαιωθείτε, ότι η συσκευή μετά το πέρας της εγκατάστασης είναι επαρκώς προσβάσιμη για το άδειασμα του δοχείου υπερχειλίσης. **(Εικ. C)**
- Σε περίπτωση μιας απόστασης από 50 mm μεταξύ του πίσω τοιχώματος του ντουλαπιού και του τοίχου, είναι η απόδοση ιδανική. Σε περίπτωση μικρότερης απόστασης, ελαττώνεται η απόδοση. **(Εικ. D)**
- Προσέξτε τις αποστάσεις ασφαλείας. **(Εικ. C, D, 1a)**

Έλεγχος του ντουλαπιού

- Το εντοιχιζόμενο ντουλάπι πρέπει να είναι ευθυγραμμισμένο οριζόντια και να έχει επαρκή φέρουσα ικανότητα.
- Το μέγιστο βάρος της συσκευής ανέρχεται περίπου στα **25 kg**.
- Ο πάγκος εργασίας, στον οποίον θα τοποθετηθεί η βάση εστιών, πρέπει να αντέχει σε καταπονήσεις περίπου 60 κιλών.
- Η συσκευή είναι πολύ βαριά. Η συσκευή θα πρέπει να τοποθετηθεί από δύο άτομα.
- Ελέγξτε την επιπεδότητα της βάσης εστιών μόνο, αφού πρώτα τοποθετηθεί.
- Το εντοιχιζόμενο ντουλάπι πρέπει να είναι ανθεκτικό στη θερμοκρασία μέχρι τους 90 °C.
- Η σταθερότητα του εντοιχιζόμενου ντουλαπιού πρέπει να εξασφαλίζεται επίσης και μετά από τις εργασίες κοπής των ανοιγμάτων.
- Η ανοχή και η σταθερότητα, ειδικά στους λεπτούς πάγκους εργασίας, πρέπει να εξασφαλίζονται με κατάλληλες υποκατασκευές. Λάβετε υπόψη το βάρος της συσκευής συμπεριλαμβανομένου του πρόσθετου φορτίου. Το χρησιμοποιούμενο υλικό ενίσχυσης πρέπει να είναι ανθεκτικό στη θερμότητα και στην υγρασία.
- Μην τοποθετήσετε κάτω από τον πάγκο εργασίας κανένα φούρνο, ψυγείο, πλυντήριο πιάτων, πλυντήριο ρούχων ή άλλες συσκευές.

Υπόδειξη: Ελέγξτε την επιπεδότητα της συσκευής μετά την εγκατάστασή της στο άνοιγμα τοποθέτησης.

Προετοιμασία του ντουλαπιού

1. Κατασκευάστε το άνοιγμα στον πάγκο εργασίας σύμφωνα με το σχέδιο εγκατάστασης. **(Εικ. 1a)**
Υπόδειξη: Η γωνία της επιφάνειας τομής προς τον πάγκο εργασίας πρέπει να ανέρχεται στις 90°. Οι πλευρικές ακμές του ανοίγματος πρέπει να είναι επίπεδες. Στους πάγκους εργασίας πολλαπλών στρώσεων, στερεώστε ενδεχομένως πηχάκια στα πλάγια του ανοίγματος.
2. Κατασκευάστε το άνοιγμα στο πίσω τοίχωμα με τη βοήθεια του δείγματος **(Εικ. 1b,c)**. Σε περίπτωση οδήγησης του αέρα στη βάση του ντουλαπιού ή σε περίπτωση λειτουργίας εξαερισμού, αφαιρέστε ενδεχομένως το πίσω τοίχωμα του ντουλαπιού.
3. Σε περίπτωση λειτουργίας ανακυκλοφορίας αέρα: Κατασκευάστε τον πηχάκι βάσης του ντουλαπιού μια έξοδο αέρα.
Υπόδειξη: Προβλέψτε μια ελάχιστη διατομή της εξόδου αέρα από περίπου 720 cm². Κατασκευάστε το άνοιγμα εξόδου στη λωρίδα κάλυψης της βάσης όσο το δυνατόν πιο μεγάλο, για να κρατήσετε χαμηλό το ρεύμα αέρα και τον θόρυβο.
4. Μετά τις εργασίες κοπής των ανοιγμάτων, απομακρύνετε τα απόβλητα (πριονίδια, γρέζια).
Υπόδειξη: Σφραγίστε τις επιφάνειες κοπής μ' ένα στεγανοποιητικό υλικό ανθεκτικό στη θερμότητα.
5. Για την εξασφάλιση ενός σωστού τρόπου λειτουργίας της συσκευής, πρέπει η βάση εστιών να έχει έναν ενδεδειγμένο εξαερισμό. Προς τούτο κατασκευάστε στο κάτω ντουλάπι ένα άνοιγμα εξόδου αέρα με μια ελάχιστη διατομή από 200 cm².
6. Σε περίπτωση τοποθέτησης πάνω από ένα συρτάρι, τηρήστε τις ελάχιστες αποστάσεις. **(Εικ. C,D)**

Προετοιμασία της ηλεκτρικής σύνδεσης

Υπόδειξη: Προσέξτε την ενότητα **Ηλεκτρική σύνδεση** στο κεφάλαιο **Γενικές υποδείξεις**.

Στις συσκευές χωρίς προεγκατεστημένο καλώδιο περάστε το καλώδιο δικτύου στο κουτί σύνδεσης.

1. Σηκώστε το καπάκι του κουτιού σύνδεσης με τη βοήθεια ενός κατσαβιδιού. **(Εικ. 2)**
2. Λύστε τη βίδα στερέωσης και σηκώστε το σφικτήριο εύκαμπτου σωλήνα με τη βοήθεια ενός κατσαβιδιού. **(Εικ. 3)**
3. Συνδέστε στο κουτί σύνδεσης μόνο σύμφωνα με την εικόνα **(Εικ. 4)**:
BN: Καφέ
BU: Μπλε
GN/YE: Κίτρινο και Πράσινο
BK: Μαύρο
GY: Γκρι

Υποδείξεις

- Σε περίπτωση που χρειάζεται, τοποθετήστε τα συνημμένα χάλκινα εξαρτήματα γεφύρωσης σύμφωνα με το σχέδιο σύνδεσης.
 - Προσέξτε, να σφίχτούν οι βίδες στο κουτί σύνδεσης, αφού πρώτα συνδεθούν τα καλώδια.
 - Σε περίπτωση μιας σύνδεσης 1N~ ή 2L / 2N to 1 αντιστοιχεί, σύμφωνα με το σχέδιο σύνδεσης, στον κινητήρα του ανεμιστήρα.
 - Σε περίπτωση μιας σύνδεσης 2N~/3N~ η φάση L1 (γκρι) αντιστοιχεί στον κινητήρα του ανεμιστήρα.
4. Στερεώστε το καλώδιο δικτύου με το σφικτήριο εύκαμπτου σωλήνα και σφίξτε τη βίδα στερέωσης. **(Εικ. 5)**
 5. Κλείστε το καπάκι του κουτιού σύνδεσης.

Υπόδειξη: Διατάξτε τα καλώδια στη μεσαία περιοχή του κουτιού σύνδεσης, για να διευκολύνετε το κλείσιμο του κουτιού.

Υπόδειξη: Σε περίπτωση που χρειαστεί ένα μακρύτερο καλώδιο σύνδεσης, ελάτε παρακαλώ σε επαφή με την υπηρεσία εξυπηρέτησης πελατών. Υπάρχουν διαθέσιμα καλώδια σύνδεσης μέχρι και 2,20 m.

Εγγύηση: μια μη σωστή εγκατάσταση, σύνδεση στο ηλεκτρικό ρεύμα ή συναρμολόγηση συνεπάγεται την απώλεια ισχύος της εγγυήσεως του προϊόντος.

Υπόδειξη: Οποιοσδήποτε χειρισμός στο εσωτερικό της συσκευής, περιλαμβανομένου την αλλαγή καλωδίου τροφοδοσίας, θα πρέπει να πραγματοποιείται μόνο από τεχνικό προσωπικό του Τεχνικού Σέρβις με ειδική εκπαίδευση.

Τοποθέτηση συσκευής

Δ Φορείς ηλεκτρονικών στοιχείων εμφύτευσης!

Η συσκευή μπορεί να περιέχει μόνιμους μαγνήτες, οι οποίοι μπορούν να επηρεάσουν αρνητικά τα ηλεκτρονικά στοιχεία εμφύτευσης, π.χ. βηματοδότες καρδιάς ή αντλίες ινσουλίνης. Γι' αυτό κατά τη συναρμολόγηση τηρήστε μια ελάχιστη απόσταση 10 cm από τα ηλεκτρονικά στοιχεία εμφύτευσης.

Δ Κίνδυνος ηλεκτροπληξίας!

Τα εξαρτήματα στο εσωτερικό της συσκευής μπορεί να είναι κοφτερά. Το καλώδιο σύνδεσης μπορεί να υποστεί ζημιά. Κατά την εγκατάσταση μην τσακίζετε και μη μαγκώνετε το καλώδιο σύνδεσης.

Δ Κίνδυνος τραυματισμού!

Εξαρτήματα, τα οποία κατά τη διάρκεια της συναρμολόγησης είναι προσita, μπορεί να είναι κοφτερά. Φοράτε προστατευτικά γάντια.

Στη λειτουργία εξαερισμού: Τοποθετήστε τη βάση εστιών και κατασκευάστε τη σωλήνωση

1. Στερεώστε τη στεγανοποίηση στο κανάλι εξαερισμού. Στερεώστε τη στεγανοποίηση το μέγιστο 5 mm από την άκρη. **(Εικ. 6a)**
2. Στερεώστε τη στεγανοποίηση στο άνοιγμα του πίσω ανοίγματος του ντουλαπιού. **(Εικ. 6a)**
3. Για τη στεγανοποίηση μη χρησιμοποιήσετε καθόλου σιλικόνη.
4. Τοποθετήστε τη συσκευή προσεκτικά στο άνοιγμα ντουλαπιού.
5. Βιδώστε τα συμπαραδιδόμενα κλιπ συγκράτησης στον πάγκο εργασίας και προσεκτικά στη συσκευή. Προσέξτε, να είναι η βάση εστιών στο ίδιο ύψος όπως και ο πάγκος εργασίας και να μη γλιστρά η συσκευή.
Υπόδειξη: Μη χρησιμοποιήσετε κανένα ηλεκτρικό κατσαβίδι.
6. Τοποθετήστε το κανάλι εξαερισμού στο άνοιγμα αερισμού στην πίσω πλευρά της συσκευής. **(Εικ. 6b)**

Στη λειτουργία ανακυκλοφορίας αέρα: Τοποθετήστε τη βάση εστιών και κατασκευάστε τη σωλήνωση μεταξύ της συσκευής και του πίσω τοιχώματος του ντουλαπιού

Προσοχή!

Μην τοποθετείτε τη συσκευή σε τοίχους χωρίς μόνωση.

1. Τοποθετήστε τον προσαρμογέα στο άνοιγμα εξόδου στην πίσω πλευρά της βάσης εστιών. **(Εικ. 6c)**
2. Αφαιρέστε την προστατευτική μεμβράνη της κολλητικής ταινίας από τον προσαρμογέα.
3. Για τη στεγανοποίηση μη χρησιμοποιήσετε καθόλου σιλικόνη.
4. Τοποθετήστε τη συσκευή προσεκτικά στο άνοιγμα ντουλαπιού.
5. Βιδώστε τα συμπαραδιδόμενα κλιπ συγκράτησης στον πάγκο εργασίας και προσεκτικά στη συσκευή. Προσέξτε, να είναι η βάση εστιών στο ίδιο ύψος όπως και ο πάγκος εργασίας και να μη γλιστρά η συσκευή.

Υπόδειξη: Μη χρησιμοποιήσετε κανένα ηλεκτρικό κατσαβίδι.

6. Στο κάτω ντουλάπι, πιέστε τον προσαρμογέα στα πλάγια στηρίγματα έναντι του πίσω τοιχώματος του ντουλαπιού και κολλήστε τον στερεά στο πίσω τοίχωμα του ντουλαπιού. Σε αυτή την περίπτωση κρατήστε τον προσαρμογέα από το μεσαίο στηρίγμα. Σε περίπτωση που χρειάζεται, στερεώστε τον πρόσθετα με βίδες. **(Εικ. 6)**

Στη λειτουργία ανακυκλοφορίας αέρα: Τοποθετήστε τη βάση εστιών και κατασκευάστε τη σωλήνωση μεταξύ της συσκευής και του διαχύτη (Εικ. 6d)

1. Σε περίπτωση χρήσης του καναλιού ανακυκλοφορίας αέρα: Στερεώστε τη στεγανοποίηση στο κανάλι ανακυκλοφορίας του αέρα. Στερεώστε τη στεγανοποίηση το μέγιστο 5 mm από την άκρη.
2. Για τη στεγανοποίηση μη χρησιμοποιήσετε καθόλου σιλικόνη.
3. Τοποθετήστε τη συσκευή προσεκτικά στο άνοιγμα ντουλαπιού.
4. Βιδώστε τα συμπαραδιδόμενα κλιπ συγκράτησης στον πάγκο εργασίας και προσεκτικά στη συσκευή. Προσέξτε, να είναι η βάση εστιών στο ίδιο ύψος όπως και ο πάγκος εργασίας και να μη γλιστρά η συσκευή.
Υπόδειξη: Μη χρησιμοποιήσετε κανένα ηλεκτρικό κατσαβίδι.
5. Συνδέστε μεταξύ τους τα εξαρτήματα του καναλιού ανακυκλοφορίας αέρα και τοποθετήστε τα στο άνοιγμα εξόδου στην πίσω πλευρά της βάσης εστιών.
6. Συνδέστε τον διαχύτη με το κανάλι ανακυκλοφορίας του αέρα.

Σύνδεση της συσκευής

Υποδείξεις

- Στη λειτουργία εξαερισμού πρέπει να τοποθετηθεί ένα κλαπέτο μιας κατεύθυνσης με μια μέγιστη πίεση ανοίγματος 65 Pa. Εάν στη συσκευή δε συμπεριλαμβάνεται κανένα κλαπέτο μιας κατεύθυνσης, τότε μπορείτε να το προμηθευτείτε στα ειδικά καταστήματα.
- Αν ο αέρας απαγωγής διοχετεύεται στην ύπαιθρο μέσω του εξωτερικού τοίχου, θα πρέπει να χρησιμοποιηθεί ένα τηλεσκοπικό, εντοιχιζόμενο κιβώτιο.

Κατασκευή της σύνδεσης εξαερισμού

1. Στερεώστε το σωλήνα εξαερισμού στην καμπύλη επίπεδου καναλιού.
2. Κατασκευάστε τη σύνδεση στο άνοιγμα εξαερισμού.
3. Στεγανοποιήστε κατάλληλα τα σημεία σύνδεσης.

Τοποθέτηση του φίλτρου ενεργού άνθρακα και του μεταλλικού φίλτρου λίπους

1. Τοποθετήστε δύο από τα φίλτρα ενεργού άνθρακα αριστερά και δεξιά στη συσκευή και σπρώξτε τα προς τα εμπρός. (Εικ. 7a)
2. Τοποθετήστε τα άλλα φίλτρα ενεργού άνθρακα αριστερά και δεξιά στη συσκευή.
3. Τοποθετήστε το μεταλλικό φίλτρο λίπους. (Εικ. 7b)
4. Τοποθετήστε το πλαίσιο. (Εικ. 7c)

Κατασκευή της σύνδεσης ρεύματος

- Τάση: Βλέπε πινακίδα τύπου.
 - Σύνδεση μόνο σύμφωνα με το διάγραμμα σύνδεσης (Εικ. 8):
BN: Καφέ
BU: Μπλε
GN/YE: Κίτρινο και Πράσινο
BK: Μαύρο
GY: Γκρι
 - Ανάλογα με τον τρόπο σύνδεσης πρέπει ενδεχομένως να αλλάξει η διάταξη των συμπαραδιδόμενων από το εργοστάσιο ακροχωνίων σύνδεσης. Γι' αυτό πρέπει ενδεχομένως να κοντύνουν οι κλώνοι και να αφαιρεθεί η μόνωση, για τη χρήση ενός ακροχωνιού σύνδεσης που συνδέει δύο καλώδια.
1. Όταν στην ένδειξη της συσκευής εμφανίζεται **U400, E05 I3 ή E**, τότε η συσκευή δεν είναι σωστά συνδεδεμένη. Αποσυνδέστε τη συσκευή από τη σύνδεση του ρεύματος και ελέγξτε, εάν η σύνδεση στη συσκευή (Εικ. 4) και η σύνδεση από την πλευρά του κτιρίου (Εικ. 8) πληρούν το σχέδιο σύνδεσης σ' αυτές τις οδηγίες συναρμολόγησης.
 2. Εάν δεν εμφανιστεί κανένα σφάλμα στην ένδειξη της συσκευής, ελέγξτε τη λειτουργία του αερισμού με τη βοήθεια των οδηγιών χρήσης.

Αλλαγή της ένδειξης στη λειτουργία εξαερισμού ή στη λειτουργία ανακυκλοφορίας αέρα

Για τη λειτουργία εξαερισμού και τη λειτουργία ανακυκλοφορίας αέρα ρυθμίστε, σε περίπτωση που χρειάζεται, αντίστοιχα την ένδειξη του ηλεκτρονικού ελέγχου στις βασικές ρυθμίσεις.

Γι' αυτό προσέξτε το κεφάλαιο **Βασικές ρυθμίσεις** στις οδηγίες χρήσης.

Αποσυναρμολόγηση της συσκευής

1. Αποσυνδέστε τη συσκευή από το δίκτυο του ρεύματος.
2. Αφαιρέστε το κανάλι εξαερισμού ή λύστε τη σύνδεση ανακυκλοφορίας του αέρα.
3. Σπρώξτε από κάτω τη συσκευή προς τα έξω.

Προσοχή!

Ζημιές στη συσκευή: Μη σηκώνετε τη συσκευή από επάνω.

es

Indicaciones de seguridad importantes

Leer con atención las siguientes instrucciones. Solo así se puede manejar el aparato de forma correcta y segura. Conservar las instrucciones de uso y montaje para utilizarlas más adelante o para posibles futuros compradores.

Solamente un montaje profesional conforme a las instrucciones de montaje puede garantizar un uso seguro del aparato. El instalador es responsable del funcionamiento perfecto en el lugar de instalación.

¡Personas con implantes electrónicos!

El aparato puede contener imanes permanentes, los cuales pueden repercutir en el correcto funcionamiento de implantes electrónicos, como marcapasos o bombas de insulina. Por ello, durante el montaje es necesario mantener una distancia mínima de 10 cm respecto a implantes electrónicos.

El fabricante no asume responsabilidad alguna por fallos de funcionamiento o posibles daños derivados de una mala instalación eléctrica.

Cable de alimentación: puede estar conectado en la caja de conexión de la placa de cocción o suministrado con el aparato y solo puede ser instalado por un técnico especialista autorizado o por personal técnico del Servicio de Asistencia con formación específica. Los datos de conexión necesarios están indicados en la placa de características y en los esquemas de conexión.

Utilizar únicamente el cable suministrado con el aparato o por el Servicio de Asistencia Técnica.

Antes de realizar cualquier trabajo se ha de cortar el suministro eléctrico.

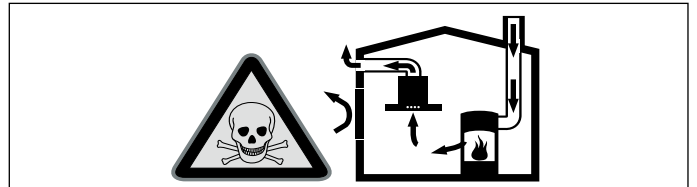
Para la instalación deben observarse las prescripciones técnicas válidas en cada momento y los reglamentos de las compañías locales suministradoras de electricidad y gas.

Para la desviación de la salida del aire se han de seguir las disposiciones oficiales (ej. normativas de edificación del país).

¡Peligro mortal!

Los gases de combustión que se vuelven a aspirar pueden ocasionar intoxicaciones.

Garantice una entrada de aire suficiente si el aparato se emplea en modo de funcionamiento en salida de aire al exterior junto con un equipo calefactor dependiente del aire del recinto de instalación.



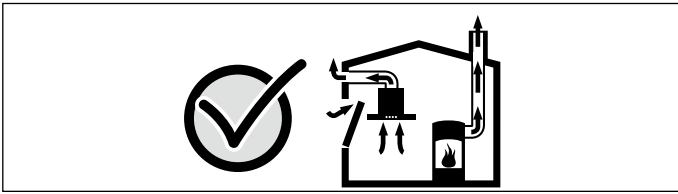
Los equipos calefactores que dependen del aire del recinto de instalación (p. ej., calefactores de gas, aceite, madera o carbón, calentadores de salida libre, calentadores de agua) adquieren aire de combustión del recinto de instalación y evacuan los gases de escape al exterior a través de un sistema extractor (p. ej., una chimenea).

En combinación con una campana extractora conectada se extrae aire de la cocina y de las habitaciones próximas; sin una entrada de aire suficiente se genera una depresión. Los gases venenosos procedentes de la chimenea o del hueco de ventilación se vuelven a aspirar en las habitaciones.

- Por tanto, asegurarse de que siempre haya una entrada de aire suficiente.

- Un pasamuros de entrada/salida de aire no es garantía por sí solo del cumplimiento del valor límite.

A fin de garantizar un funcionamiento seguro, la depresión en el recinto de instalación de los equipos calefactores no debe superar 4 Pa (0,04 mbar). Esto se consigue si, mediante aberturas que no se pueden cerrar, p. ej., en puertas, ventanas, en combinación con un pasamuros de entrada/salida de aire o mediante otras medidas técnicas, se puede hacer recircular el aire necesario para la combustión.



Pedir siempre asesoramiento al técnico competente de su región, que estará en condiciones de evaluar todo el sistema de ventilación de su hogar y recomendarle las medidas adecuadas en materia de ventilación.

Si la campana extractora se utiliza exclusivamente en funcionamiento en recirculación, no hay limitaciones para el funcionamiento.

¡Peligro de muerte!

Los gases de combustión que se vuelven a aspirar pueden ocasionar intoxicaciones. Al instalar una ventilación con chimenea estanca se debe equipar el suministro eléctrico con un circuito de protección adecuado.

¡Peligro de incendio!

Los depósitos de grasa del filtro de grasas pueden prenderse. Nunca trabaje con una llama directa cerca del aparato (p. ej., flambear). Instalar el aparato cerca de un equipo calefactor para combustibles sólidos (p. ej., madera o carbón) solo si se dispone de una cubierta cerrada no desmontable. No deben saltar chispas.

¡Peligro de lesiones!

- La realización de modificaciones en la estructura eléctrica o mecánica resulta peligrosa y puede provocar un funcionamiento erróneo. No realizar modificaciones en la estructura eléctrica ni mecánica.
- Los componentes que estén accesibles durante el montaje pueden tener los bordes afilados. Llevar guantes protectores.
- El aparato es pesado. Para mover el aparato se necesitan 2 personas. Utilizar únicamente los medios auxiliares apropiados.

¡Peligro de asfixia!

El material de embalaje es peligroso para los niños. No dejar que los niños jueguen con el material de embalaje.

No montar este aparato en barcos o vehículos.

Encimera: plana, horizontal, estable. Siga las instrucciones del fabricante de la encimera.

- La encimera donde se instale la placa debe ser resistente a pesos de 60 kg aproximadamente. Refuerce la encimera con un material resistente a la temperatura y al agua en caso necesario.
- La planitud de la placa de cocción sólo debe comprobarse una vez instalada en el hueco de encastramiento.

Notas

- No utilizar apoyos puntuales para enrasar el aparato.
- Todos los trabajos de recorte de la encimera deben ser realizados por un servicio especializado de acuerdo con el croquis de montaje. El recorte debe ser limpio y preciso, puesto que el borde cortado se ve en la superficie. Limpie y desengrase los bordes de recorte utilizando un producto de limpieza adecuado.

Consejos y advertencias generales

Las superficies del aparato son sensibles. Evitar daños durante la instalación.

Funcionamiento en salida de aire al exterior

Nota: La salida de aire no debe emitirse a una chimenea de humos o gases de escape en servicio ni a un hueco que sirva como ventilación de los recintos de instalación de equipos calefactores.

Si el aire de salida se evacua hacia una chimenea de humos o gases de escape que no esté en marcha, será necesario contar previamente con la aprobación del técnico competente que corresponda.

Conducto de evacuación del aire

Nota: La garantía del fabricante del aparato no cubre las reclamaciones que se atribuyan al segmento de conductos.

- El aparato alcanza su potencia óptima con un conducto de salida de aire rectilíneo y corto que tenga un diámetro lo más grande posible.
- Con conductos de salida de aire largos y rugosos, con muchos codos o con un diámetro inferior a 150 mm no se consigue la capacidad de aspiración óptima y los ruidos del ventilador serán mayores.

- Los tubos o las mangueras para el tendido del conducto de salida del aire deben estar fabricados con material ignífugo.
- Si la salida de aire se evacua a través la pared exterior, se deberá utilizar un pasamuros telescópico.

Peligro de daños por recirculación del vapor condensado. Instalar el canal de salida de aire del aparato ligeramente inclinado hacia abajo (1° de desnivel).

Conductos cilíndricos

Se recomienda un diámetro interior de 150 mm.

Conductos planos

La sección interior debe corresponder al diámetro de los conductos cilíndricos.

150 mm Ø; aprox. 177 cm²

- Los conductos planos no deben presentar desvíos pronunciados.
- Si los diámetros del conducto difieren de lo anteriormente mencionado, utilizar cintas de estanqueidad.

Conexión eléctrica

Los datos de conexión necesarios se encuentran en la placa de especificaciones del aparato.

Este aparato cumple con las disposiciones en materia de supresión de interferencias de la CE.

Solo un técnico especialista autorizado puede conectar el aparato. El aparato debe instalarse conforme a las últimas directivas de la IEE (Institution of Electrical Engineers). El aparato puede resultar dañado si no se conecta de forma adecuada.

Asegurarse de que el valor de tensión de la red coincide con el valor indicado en la placa de características.

Asegurarse de que la red de corriente eléctrica conste de puesta a tierra según las disposiciones legales y de que la protección por fusibles y el sistema de cableado y conductos del edificio sean suficientes para la potencia eléctrica del aparato.

Al tender el cable de conexión, tener en cuenta los siguientes puntos:

- No aprisionar ni aplastar el cable.
- No acercar el cable a bordes afilados.
- El cable no debe tocar la carcasa metálica de la parte inferior del aparato, ya que esta se calienta.

Comprobar la instalación doméstica antes de conectar el aparato. Comprobar que la instalación doméstica tenga la protección por fusible adecuada. El voltaje y la frecuencia del aparato deben coincidir con la instalación eléctrica (ver placa de características).

El aparato pertenece a la clase de protección I y solo puede utilizarse conectado a una conexión con conductor de toma a tierra.

Para la instalación se necesita un dispositivo de separación omnipolar con una abertura de contacto de 3 mm como mínimo. Este enchufe debe seguir accesible también después del montaje. La instalación o el cambio del cable de conexión debe realizarlo siempre un técnico electricista experto cumpliendo con las normas pertinentes.

Garantía: una instalación, conexión o montaje inadecuado supone la pérdida de validez de la garantía del producto.

Nota: Cualquier manipulación en el interior del aparato, incluyendo el cambio del cable de alimentación, deberá realizarlo únicamente personal técnico del Servicio de Asistencia con formación específica.

Preparar la instalación

Medidas del aparato y distancias de seguridad

- Respetar las dimensiones del aparato. (**Fig. A**)
- Prestar atención a las medidas del conducto de escape de aire. (**Fig. B**)
- Comprobar al terminar el montaje que el electrodoméstico queda lo suficientemente accesible para vaciar la bandeja de rebosamiento. (**Fig. C**)
- La potencia alcanza su valor óptimo con una distancia de 50 mm entre la parte posterior del mueble y la pared. Cuando la distancia es menor, la potencia se ve reducida. (**Fig. D**)
- Respetar las distancias de seguridad. (**Fig. C, D, 1a**)

Comprobar el mueble

- El mueble empotrado debe orientarse horizontalmente y debe ser suficientemente resistente.
- El peso máximo del aparato es de aproximadamente **25 kg**.
- La encimera donde se instale la placa debe ser resistente a pesos de 60 kg aproximadamente.
- El aparato pesa demasiado. Se aconseja que la inserción la lleven a cabo dos personas.

- La planitud de la placa de cocción solo debe comprobarse una vez instalada en el hueco de encastre.
- El mueble de montaje debe ser resistente a temperaturas de hasta 90 °C.
- La estabilidad del mueble de montaje debe quedar garantizada incluso tras el trabajo de corte.
- La capacidad de carga y la estabilidad, especialmente con encimeras finas, deben garantizarse por medio de un bastidor adecuado. Tener en cuenta el peso del aparato, incluida la carga adicional. El material de refuerzo usado debe ser resistente al calor y a la humedad.
- No montar encimeras hornos, neveras, lavavajillas, lavadoras ni otros aparatos debajo del extractor.

Nota: Comprobar la nivelación del aparato una vez instalado en la abertura de montaje.

Preparar los muebles

1. Realizar el corte en la encimera según el esquema de montaje. (Fig. 1a)

Nota: El ángulo de la superficie de corte respecto a la encimera debe ser de 90°. Los bordes de corte laterales deben ser planos. En encimeras laminadas, en caso de ser necesario, fijar listones en los lados del hueco.

2. Realizar el corte en la pared posterior según la plantilla (Fig. 1b, c). Retirar la pared posterior del mueble en caso de que haya aire circulando hacia la base del mueble o saliendo hacia el exterior.
3. En funcionamiento con recirculación de aire: colocar una salida de aire en el zócalo del mueble.

Nota: Prever un corte transversal mínimo de salida de aire de aprox. 720 cm². Realizar una abertura de salida en la placa protectora del zócalo lo más grande posible para mantener una corriente de aire y un nivel de ruido bajos.

4. Retirar las virutas después de los trabajos de corte.

Nota: Sellar las superficies de corte con material resistente al calor y al agua.
5. Para asegurar un correcto funcionamiento del aparato, hay que prever una adecuada ventilación de la placa de cocción. Para ello, crear una salida de aire en el armario de base con una sección de al menos 200 cm².
6. En el montaje sobre un cajón respetar la distancia mínima. (Fig. C, D)

Preparar la conexión eléctrica

Nota: Observar el apartado **Conexión eléctrica** del capítulo **Indicaciones generales**.

En aparatos sin cable premontado, colocar el cable de alimentación en la caja de conexión

1. Levantar la tapa de la caja de conexión con ayuda de un destornillador. (Fig. 2)
2. Quitar el tornillo de sujeción y levantar la abrazadera con ayuda de un destornillador. (Fig. 3)
3. Conectar exclusivamente según el esquema de conexión a la toma de corriente (Fig. 4):

BN: Marrón

BU: Azul

GN/YE: Amarillo y verde

BK: Negro

GY: Gris

Notas

- En caso necesario, montar los puentes de cobre adjuntos siguiendo el esquema de conexión.
 - Comprobar que los tornillos de la toma de corriente queden apretados después de realizar la conexión de los cables.
 - En una conexión 1N~ o 2L/2N, según el esquema de conexión, 1 se corresponde con el motor del ventilador.
 - En una conexión 2N~/3N~, la fase L1 (Grey) se corresponde con el motor del ventilador.
4. Guiar y fijar el cable de alimentación con la abrazadera y colocar el tornillo de sujeción. (Fig. 5)
 5. Cerrar la tapa de la caja de conexión.

Nota: Alojarse adecuadamente los cables en la zona central de la caja de conexión para facilitar el cierre.

Nota: En caso de necesitar un cable de mayor longitud contacte con el Servicio de Asistencia Técnica. Disponible hasta 2,20 m.

Garantía: una instalación, conexión o montaje inadecuado supone la pérdida de validez de la garantía del producto.

Nota: Cualquier manipulación en el interior del aparato, incluyendo el cambio del cable de alimentación, deberá realizarlo únicamente personal técnico del Servicio de Asistencia con formación específica.

Montaje del aparato

⚠ ¡Personas con implantes electrónicos!

El aparato puede contener imanes permanentes, los cuales pueden repercutir en el correcto funcionamiento de implantes electrónicos, como marcapasos o bombas de insulina. Por ello, durante el montaje es necesario mantener una distancia mínima de 10 cm respecto a implantes electrónicos.

⚠ ¡Peligro de descarga eléctrica!

Las piezas internas del aparato pueden tener bordes afilados. El cable de conexión podría resultar dañado. No doblar ni aprisionar el cable de conexión durante la instalación.

⚠ ¡Peligro de lesiones!

Los componentes que estén accesibles durante el montaje pueden tener los bordes afilados. Llevar guantes protectores.

En caso de funcionamiento con evacuación exterior de aire: colocar la placa de cocción e instalar el sistema de tubos

1. Fijar la junta en el conducto de escape de aire. Fijar la junta máximo 5 mm desde el borde. (Fig. 6a)
2. Fijar la junta en el hueco de la pared posterior del mueble. (Fig. 6a)
3. No utilizar silicona para tapar las juntas.
4. Introducir el aparato con cuidado en el hueco del mueble.
5. Atornillar con cuidado los clips de sujeción suministrados en la encimera y en el aparato. Comprobar que la placa de cocción quede al mismo nivel que la encimera y que el aparato no se deslice.

Nota: No utilizar destornilladores eléctricos.

6. Insertar el conducto de escape de aire en la abertura de ventilación de la parte posterior del aparato. (Fig. 6b)

En caso de funcionamiento con recirculación de aire: colocar la placa de cocción e instalar el sistema de tubos entre el aparato y la pared posterior del mueble

¡Atención!

No se recomienda la instalación en paredes sin aislar.

1. Montar el adaptador en la abertura de salida de la parte trasera de la placa de cocción. (Fig. 6c)
2. Retirar la lámina protectora de la cinta adhesiva del adaptador.
3. No utilizar silicona para tapar las juntas.
4. Introducir el aparato con cuidado en el hueco del mueble.
5. Atornillar con cuidado los clips de sujeción suministrados en la encimera y en el aparato. Comprobar que la placa de cocción quede al mismo nivel que la encimera y que el aparato no se deslice.

Nota: No utilizar destornilladores eléctricos.

6. Presionar y pegar el adaptador en la pared trasera del mueble de abajo usando las sujeciones laterales. Sostener el adaptador sobre la sujeción central. En caso de ser necesario, fijar con tornillos. (Fig. 6)

En caso de funcionamiento con recirculación de aire conducido: colocar la placa de cocción e instalar el sistema de tubos entre el aparato y con el difusor (Fig. 6d)

1. En caso de utilizar el canal de recirculación de aire: fijar la junta en el canal de recirculación de aire. Fijar la junta máximo 5 mm desde el borde.
2. No utilizar silicona para tapar las juntas.
3. Introducir el aparato con cuidado en el hueco del mueble.
4. Atornillar con cuidado los clips de sujeción suministrados en la encimera y en el aparato. Comprobar que la placa de cocción quede al mismo nivel que la encimera y que el aparato no se deslice.

Nota: No utilizar destornilladores eléctricos.

5. Conectar los componentes del canal de recirculación de aire entre sí y montarlos en la abertura de salida de la parte trasera de la placa de cocción.
6. Unir el difusor con el canal de recirculación de aire.

Conectar el aparato

Notas

- En el caso de funcionamiento de evacuación exterior del aire, se debe montar una válvula de retención con una presión máxima de apertura de 65 Pa. Si no se incluye una válvula antirretorno en el aparato, esta se puede adquirir en un comercio especializado.
- Si la salida de aire se evacua a través la pared exterior, se deberá utilizar un pasamuros telescópico.

Conexión de la salida de aire

1. Fijar el tubo de salida de aire al codo del conducto plano.
2. Establecer la conexión con la abertura de salida de aire.
3. Obturar convenientemente los puntos de unión.

Introducir filtro de carbón activo y filtro de metal antigrasa

1. Insertar dos de los filtros de carbón activo en los lados izquierdo y derecho del aparato y empujarlos hacia delante. (Fig. 7a)
2. Colocar los otros filtros de carbón activo en los lados izquierdo y derecho del aparato.
3. Insertar el filtro de metal antigrasa. (Fig. 7b)
4. Colocar el marco. (Fig. 7c)

Montar la toma de corriente

- Tensión: ver placa de características.
 - Conectar exclusivamente según el esquema de conexión (Fig. 8):
BN: Marrón
BU: Azul
GN/YE: Verde y amarillo
BK: Negro
GY: Gris
 - Según el tipo de conexión puede ser necesario modificar los casquillos de los terminales suministrados por fábrica. Para ello será necesario cortar los cables y eliminar el aislante necesario para colocar un casquillo que una dos cables.
1. Si en el display del aparato aparece **U400, E05 13 o E**, significa que está mal conectado. Desconectar el aparato de la toma de corriente y comprobar que la conexión al aparato (Fig. 4) y la conexión del lado del edificio (Fig. 8) se corresponden con el esquema de conexión de estas instrucciones de montaje.
 2. Si no aparece ningún error en el panel indicador del aparato, comprobar el funcionamiento de la ventilación mediante las instrucciones de uso.

Cambio del indicador al funcionamiento de evacuación exterior del aire o al funcionamiento con recirculación de aire.

Para el funcionamiento en evacuación exterior del aire y el funcionamiento con recirculación de aire, cambiar en caso necesario el indicador del control electrónico en los ajustes básicos correspondientes.

Para ello, consultar el capítulo **Ajustes básicos** en el manual de uso.

Desmontaje del aparato

1. Desconectar el aparato de la red eléctrica.
2. Retirar el canal de evacuación exterior del aire o aflojar las uniones de recirculación de aire.
3. Extraer el aparato desde abajo.

¡Atención!

Daños en el aparato: No hacer palanca con el aparato desde arriba hacia fuera.

fi

⚠ Tärkeitä turvaohjeita

Lue tämä käyttöohje huolellisesti. Vasta sitten voit käyttää laitetta turvallisesti ja oikein. Säilytä käyttö- ja asennusohje myöhempää käyttöä tai seuraavaa käyttäjää varten.

Turvallinen käyttö on taattu vain, kun asennus tehdään ammattitaitoisesti asennusohjeita noudattaen. Asentaja vastaa moitteettomasta toiminnasta laitteen asennuspaikassa.

Elektronisten implanttien käyttäjät!

Laitteessa voi olla kestopagneetteja, jotka voivat vaikuttaa elektronisiin implanteihin, esimerkiksi sydämentahdistimiin tai insuliinipumppuihin. Pidä sen tähden asennuksen yhteydessä vähintään 10 cm:n etäisyys elektronisiin implanteihin.

Valmistaja ei vastaa käyttöhäiriöistä tai mahdollisista vaurioista, jotka johtuvat virheellisestä sähköasennuksesta.

Verkkojohto: verkkojohto on mahdollisesti liitetty jo keittotason liitäntäkoteloon tai se toimitetaan laitteen mukana ja sen saa asentaa vain asianmukaisen koulutuksen saanut asentaja tai huoltoliikkeen edustaja. Tarvittavat liitäntätiedot löytyvät tyyppikilvestä ja liitäntäkuvasta.

Käytä vain laitteen mukana toimitettua tai teknisen huoltopalvelun toimittamaa johtoa.

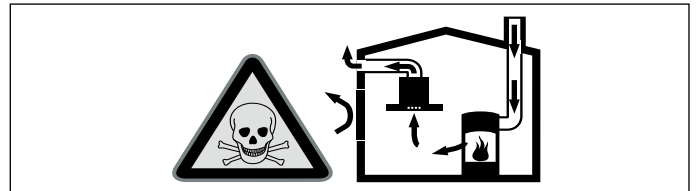
Jokaisen huoltotoimenpiteen yhteydessä on laitteesta katkaistava virta.

Asennettaessa tulee noudattaa voimassa olevia rakennusmääräyksiä ja paikallisen sähkö- ja kaasulaitoksen määräyksiä.

Poistoilman johtamisessa on noudatettava viranomaisten säädöksiä ja lakisääteisiä määräyksiä (esimerkiksi rakennuslainsäädäntö).

Hengenvaara!

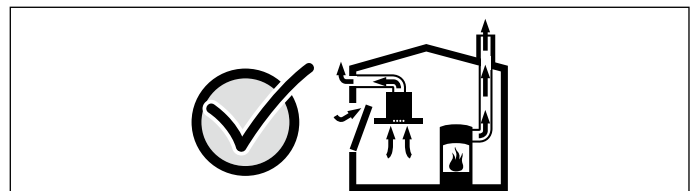
Takaisin virtaavat poistoilmakaasut voivat aiheuttaa myrkytyksen. Huolehdi aina riittävästä tuloilmasta, jos laitetta käytetään poistoilmakäytössä yhdessä huoneilmaa tarvitsevan tulisijan kanssa.



Huoneilmaa tarvitsevat tulisijat (esim. kaasu-, öljy-, puu- tai hiilikäyttöiset lämmityslaitteet, läpivirtauskuumennin, vedenkuumennin) ottavat polttoilman huoneilasta ja johtavat poistoilman poistoilmalaitteen (esim. savutorven) kautta ulos. Tuuletin imee keittiöstä ja sen viereisistä huoneista ilmaa - tämä on korvattava riittävällä tuloilmalla - muutoin syntyy alipaine. Myrkylliset kaasut imeytyisivät takaisin huoneisiin savutorvesta tai poistoilmakanavasta.

- Siksi on huolehdittava aina riittävästä tuloilmasta.
- Seinään asennettu tuloilma-/poistoilmalaatikko ei yksin takaa raja-arvoissa pysymistä.

Turvallisuussyistä ei huoneessa, johon tuuletin on asennettu, vallitseva alipaine saa olla korkeampi kuin 4 Pa (0,04 mbar). Tämä saavutetaan, jos avattavista ja suljettavista aukoista kuten ovista, ikkunoista, tuloilma/poistoilma-seinäaukoista tai muista teknisistä toimenpiteistä johtuen palamisilman tilalle pääsee virtaamaan korvausilmaa.



Tuulettimen asentamista suunniteltaessa on kysyttävä neuvoa paikalliselta nuohoojalta, hän pystyy arvioimaan talon tuuletusta koskevan kokonaisratkaisun ja suosittelemaan sopivat tuuletusta koskevat toimenpiteet.

Mikäli tuuletinta käytetään vain kiertoilmakäytössä, käyttö on mahdollista ilman rajoituksia.

Hengenvaara!

Takaisin virtaavat poistoilmakaasut voivat aiheuttaa myrkytyksen. Kun tuuletin asennetaan tilaan, jossa on huoneilmaa käyttävä tulisija, tuulettimen virransyöttöön on asennettava asianmukainen turvakytin.

Palovaara!

Rasvasuodattimeen kerääntynyt rasva voi syttyä tuleen. Älä pidä avotulta liesituulettimen läheisyydessä (esim. älä liekitä ruokia). Liesituulettimen saa asentaa kiinteillä polttoaineilla toimivien (esim. puu- tai hiililämmitteisten) liesien yläpuolelle vain, kun liesi on varustettu suljetulla, kiinteällä kannella. Kipinöitä ei saa muodostua.

Loukkaantumisvaara!

- Sähkötoimisen tai mekaanisen rakenteen muutokset ovat vaarallisia ja voivat aiheuttaa virhetoimintoja. Älä tee muutoksia sähkötoimisiin tai mekaanisiin rakenteisiin.
- Rakenneosat, joihin pääset asennuksen aikana käsiksi, voivat olla teräväreunaisia. Käytä suojakäsineitä.
- Laitte on painava. Laitteen siirtämiseen tarvitaan 2 henkilöä. Käytä vain tarkoitukseen sopivia apuvälineitä.

Tukehtumisvaara!

Pakkausmateriaali on vaarallista pikkulapsille. Älä anna lasten leikkiä pakkausmateriaalilla.

Älä asenna tätä laitetta veneeseen tai autoon.

Keittotaso: tasainen, vaakasuora, vakaa. Noudata keittotason valmistajan ohjeita.

- Työtason, johon keittotaso asennetaan, pitää kestää n. 60 kg:n kuormitus. Vahvista työtaso tarvittaessa lämmön- ja vedenkestävällä materiaalilla.
- Tarkasta keittotason pinnan tasaisuus vasta, kun se on asennettu paikalleen.

Huomautuksia

- Sovittaaksesi laitteen vaakatasoon älä käytä tukia yksittäisissä kohdissa.
- Työtason pinnan sovitukset on teetettävä ammattiasentajalla asennuspiirustusten mukaan. Leikkausreunan pitää olla puhdas ja täsmällinen, koska reuna näkyy yläpinnalla. Puhdista ja leikkausreunat soveltuvalla puhdistusaineella ja poista niistä rasva.

Yleiset ohjeet

Laitteen pinnat vahingoittuvat helposti. Varo vahingoittamasta pintoja asennuksen yhteydessä.

Toiminta hormiin liitettynä

Huomautus: Poistoilmaa ei saa johtaa toiminnassa olevaan savukanavaan tai ilmanvaihtohormiin eikä hormiin, joka on tarkoitettu tulisijojen sijoitushuoneiden ilmanvaihtoon.

Mikäli poistoilma johdetaan savukanavaan tai ilmanvaihtohormiin, joka ei ole käytössä, on siihen saatava lupa paikalliselta nuohoojalta.

Poistoilmaputki

Huomautus: Laitteen valmistaja ei vastaa putkista johtuvista reklamaatioista.

- Laitteen teho on parhaimmillaan, kun asennetaan lyhyt, suora, halkaisijaltaan mahdollisimman suuri poistoilmaputki.
- Poistoilman virtaus on parhaimmillaan ja äänitaso alhaisimmillaan, jos vältetään käyttämästä pitkiä, rosoisia poistoilmaputkia, kaariputkia tai halkaisijaltaan pienempiä kuin 150 mm putkia.
- Poistoilman johtamiseen käytettyjen putkien ja letkujen on oltava palamattomasta materiaalista.
- Jos poistoilma johdetaan ulos ulkoseinän läpi, tulee käyttää teleskooppiliitosta.

Paluukosteuden aiheuttama vaurioitumisvaara. Asenna laitteesta lähtevä poistoilmakanava hieman kaltevaksi (1° kaltevuus).

Pyöröputket

Suositus putkien sisähalkaisijaksi on 150 mm.

Laakeat kanavat

Sisäpoikkileikkauksen on vastattava pyöröputkien halkaisijaa.

Ø 150 mm n. 177 cm²

- Laakeissa kanavissa ei saisi olla jyrkkiä käänköjä.
- Käytä tiivistysnauhaa, jos putkien halkaisijat ovat kooltaan poikkeavat.

Sähköliitäntä

Tarvittavat liitäntätiedot löytyvät laitteesta olevasta tyyppikilvestä. Laitte on radiohäiriösuojattu EU-määräysten mukaisesti.

Laitteen saa liittää vain valtuutettu asentaja. Laitte on asennettava uusimpien IEE-säädösten (Institution of Electrical Engineers) mukaan. Jos liitäntä tehdään väärin, laite voi vaurioitua.

Varmista, että sähköverkon jännite vastaa tyyppikilvestä mainittua jännitettä.

Varmista, että sähköverkko on maadoitettu asianmukaisesti ja että sekä sulake että rakennuksen kaapelin ja johtojen mitoitus ovat laitteen teholle riittävät.

Ota liitäntäkaapelin sijoituksessa huomioon seuraavat seikat:

- Älä jätä kaapelia puristuksiin tai päästä sitä hankautumaan.
- Pidä kaapeli poissa terävien reunojen läheltä.
- Älä päästä kaapelia kosketuksiin laitteen alisivulla olevan metallikotelon kanssa, koska se kuumenee.

Tarkasta ennen laitteen asentamista taloverkossa oleva sulakekoko. Varmista, että talon sähköverkon sulakekoko on oikea. Laitteen jännitteen ja taajuuden pitää olla yhteneväinen talon sähköverkon kanssa (ks. tyyppikilpi).

Laitteen suojaluokka on I, ja sen käyttö on sallittu vain maadoitusliitännän kanssa.

Asennukseen tarvitaan jalkanapainen katkaisin, jonka koskettimien avautumisväli on vähintään 3 mm. Tähän pitää päästä käsiksi myös asennuksen jälkeen.

Liitäntäjohtojen muuttaminen tai vaihto on sallittua vain ammattimaiselle sähköasentajalle, jonka on noudatettava asianomaisia määräyksiä.

Takuu: virheellinen asennus tai liitäntä mitätöi tuotteen takuun.

Huomautus: Laitteen sisäosien käsittely, mukaan lukien virtajohtojen vaihto, tulee jättää vastaavan koulutuksen saaneen huoltopalvelun suorittavaksi.

Asennuksen alkuvalmistelut

Laitemitat ja turvallisuusetäisyydet

- Ota huomioon laitemitat. **(kuva A)**
- Ota huomioon poistoilmakanavan mitat. **(kuva B)**
- Varmista asennuksen jälkeen riittävä käsiköäisyys laitteeseen ylivuotosäiliön tyhjennystä varten. **(kuva C)**
- Teho on optimaalinen, kun kalusteen takaseinän ja seinän välinen etäisyys on 50 mm. Jos etäisyys on pienempi, teho laskee. **(kuva D)**
- Noudata turvallisuusetäisyyksiä. **(kuva C, D, 1a)**

Tarkista kaluste

- Kalusteen on oltava vaakasuorassa ja riittävän kantokykyinen.
- Laitteen maksimipaino on noin **25 kg**.
- Työtason, johon keittotaso asennetaan, pitää kestää n. 60 kg:n kuormitusta.
- Laitte on hyvin painava. Laitteen asennuksessa on hyvä käyttää kahta henkilöä.
- Tarkasta keittotason pinnan tasaisuus vasta, kun se on asennettu paikalleen.
- Keittiökaluksen pitää kestää lämpöä aina 90 °C:een asti.
- Kalusteen vakauden pitää olla taattu myös asennusaukon valmistamisen jälkeen.
- Erityisesti ohuiden työtasojen kantavuus ja vakaus on varmistettava tarkoitukseen sopivilla alustarakenteilla. Ota huomioon laitteen paino ja lisäkuormitus. Käytetyn vahvikemateriaalin pitää olla kuumuutta ja kosteutta kestävä.
- Älä asenna alapuolelle uunia, kylmälaitetta, astianpesukonetta, pyykinpesukonetta tai muita laitteita.

Huomautus: Tarkasta laitteen oikea asento vasta, kun se on paikallaan asennusaukossa.

Kalusteen valmistelu

1. Tee työtason asennusaukko asennuspiirroksen mukaan. **(kuva 1a)**

Huomautus: Leikkuupinnan kulman työtason nähden pitää olla 90°. Asennusaukon sivureunojen pitää olla tasaiset. Jos työtaso on monikerroksinen, kiinnitä tarvittaessa aukon sivuihin listat.

2. Tee takaseinään asennusaukko sapluunan mukaan **(kuva 1b, c)**. Jos ilma ohjataan kalusteen sokkeliin tai kyseessä poistoilmakäyttö, poista tarvittaessa kalusteen takaseinä.

3. Jos kiertoilmakäyttö: tee ilmanpoistoaukko kalusteen sokkelilistaan.

Huomautus: Suunnittele ilmanpoistoaukko vähintään n. 720 cm²:n poikkileikkaus. Tee sokkelipaneeliin mahdollisimman suuri poistoaukko, jotta veto ja käyntiääni pysyvät pieninä.

4. Poista lastut aukon tekemisen jälkeen.

Huomautus: Käsittele leikkuupinnat kuumuutta kestäviksi ja vedenpitäviksi.

5. Jotta laitteen oikea toiminta voidaan taata, keittotasoa on tuuletettava asianmukaisesti. Tee sitä varten alakaappiin ilmanpoistoaukko, jonka poikkileikkaus on vähintään 200 mm².

6. Noudata vähimmäisetäisyyksiä, kun asennus tehdään vetolaatikon yläpuolelle. **(kuva C, D)**

Sähköliitännän valmistelu

Huomautus: Noudata kappaleessa **Sähköliitäntä** luvussa **Yleisiä ohjeita** olevia ohjeita.

Jos laitteessa ei ole valmiiksi asennettua johtoa, vie verkkojohto liitäntärasiaan.

1. Nosta liitäntärasian kantta ruuvimeisselin avulla. **(kuva 2)**
2. Irrota kiinnitysruuvi ja nosta kiristintä ruuvimeisselin avulla. **(kuva 3)**

3. Liitä liittätärasiaan vain kuvan osoittamalla tavalla (kuva 4):

BN: ruskea
BU: sininen
GN/YE: keltainen ja vihreä
BK: musta
GY: harmaa

Huomautuksia

- Asenna tarvittaessa mukana toimitetut kupariliittimet liittätäkuvan mukaan.
- Varmista, että liittätärasiassa olevat ruuvi kiristetään sen jälkeen, kun johdot on liitetty.
- Liittätäkuvan mukaisen liittännän 1N~ tai 2L / 2N yhteydessä vastaa 1 tuuletinmoottoria.
- Liittännän 2N~/3N~ yhteydessä vastaa vaihe L1 (harmaa) tuuletinmoottoria.

4. Kiinnitä verkkojohto kiristimellä ja kiristä kiinnitysruuvi. (kuva 5)

5. Sulje liittätärasian kansi.

Huomautus: Sijoita johdot liittätärasian keskelle, jotta sulkeminen on helpompaa.

Huomautus: Jos tarvitset pidemmän verkkoliittäjäjohtoon, ota yhteys huoltopalveluun. Käytettävissä on liittäjäjohtoja aina 2,20 m saakka.

Takuu: virheellinen asennus tai liittäjä mitätöi tuotteen takuun.

Huomautus: Laitteen sisäosien käsittely, mukaan lukien virtajohtojen vaihto, tulee jättää vastaavan koulutuksen saaneen huoltopalvelun suorittavaksi.

Laitteen asentaminen

⚠ Elektronisten implanttien käyttäjät!

Laitteessa voi olla kestopagneetteja, jotka voivat vaikuttaa elektronisiin implantteihin, esimerkiksi sydämentahdistimiin tai insuliinipumppuihin. Pidä sen tähden asennuksen yhteydessä vähintään 10 cm:n etäisyys elektronisiin implantteihin.

⚠ Sähköiskun vaara!

Laitteen sisäpuolella olevat rakenneosat voivat olla teräväreunaiset. Liittäjäjohto voi vaurioitua. Varmista, että liittäjäjohto ei taivu jyrkälle mutkalle tai jää puristuksiin asennuksen aikana.

⚠ Loukkaantumiskaava!

Rakenneosat, joihin pääset asennuksen aikana käsiksi, voivat olla teräväreunaisia. Käytä suojakäsineitä.

Jos poistoilmakäyttö: aseta keittotaso paikalleen ja asenna putki

1. Kiinnitä tiiviste poistoilmakanavaan. Kiinnitä tiiviste enintään 5 mm:n etäisyydelle reunasta. (kuva 6a)
2. Kiinnitä tiiviste kalusteen takaseinän aukkoon. (kuva 6a)
3. Älä käytä tiivistämiseen silikonია.
4. Aseta laite varovasti kalusteaukkoon.
5. Kierrä mukana toimitetut kiinnikkeet ruuveilla työtason ja varovasti laitteeseen. Varmista, että keittotaso on työtason kanssa samalla korkeudella eikä laite pääse luiskahtamaan pois paikaltaan.

Huomautus: Älä käytä sähkötoimista ruuvinväännintä.

6. Asenna poistoilmakanava tuuletusaukkoon laitteen takasivulla. (kuva 6b)

Jos kiertoilmakäyttö: aseta keittotaso paikalleen ja asenna putki laitteen ja kalusteen takaseinän väliin

Huomio!

Älä asenna laitetta seiiniin, joissa ei ole eristettä.

1. Aseta adapteri keittotason takaosassa olevaan poistoaukkoon. (kuva 6c)
2. Poista liimanauhan suojamuovi adapterista.
3. Älä käytä tiivistämiseen silikonია.
4. Aseta laite varovasti kalusteaukkoon.
5. Kierrä mukana toimitetut kiinnikkeet ruuveilla työtason ja varovasti laitteeseen. Varmista, että keittotaso on työtason kanssa samalla korkeudella eikä laite pääse luiskahtamaan pois paikaltaan.

Huomautus: Älä käytä sähkötoimista ruuvinväännintä.

6. Paina adapteri alakaapissa sivukannattimista takaseinää vasten ja liimaa kiinni. Pidä tällöin kiinni adapterin keskikannattimesta. Kiinnitä tarvittaessa lisäksi ruuveilla. (kuva 6)

Jos kiertoilmakäyttö: aseta keittotaso paikalleen ja asenna putki laitteen ja diffuusori väliin (kuva 6d)

1. Käytettäessä kiertoilmakanavaa: kiinnitä tiiviste kiertoilmakanavaan. Kiinnitä tiiviste enintään 5 mm:n etäisyydelle reunasta.
 2. Älä käytä tiivistämiseen silikonია.
 3. Aseta laite varovasti kalusteaukkoon.
 4. Kierrä mukana toimitetut kiinnikkeet ruuveilla työtason ja varovasti laitteeseen. Varmista, että keittotaso on työtason kanssa samalla korkeudella eikä laite pääse luiskahtamaan pois paikaltaan.
- Huomautus:** Älä käytä sähkötoimista ruuvinväännintä.
5. Liitä kiertoilmakanavan rakenneosat yhteen ja aseta ne keittotason takaosassa olevaan poistoaukkoon.
 6. Liitä diffuusori kiertoilmakanavaan.

Laitteen liittäminen

Huomautuksia

- Hormiliittäjäkäytössä pitää olla asennettuna takaiskuläppä, jonka suurin avautumispaine on 65 Pa. Jos laitteen mukana ei tule takaiskuläppää, se voidaan hankkia alan liikkeestä.
- Jos poistoilma johdetaan ulos ulkoseinän läpi, tulee käyttää teleskooppiliitosta.

Poistoilmaliittäminen

1. Kiinnitä poistoilmaputki laakeaan kanavaan.
2. Tee liittäjä poistoilma-aukkoon.
3. Tiivistä liitoskohdat sopivaa menetelmää käyttäen.

Aktiivihiihliisuodattimen ja metallisen rasvasuodattimen asentaminen

1. Aseta kaksi aktiivihiihliisuodatinta vasemmalle ja oikealle laitteeseen ja työnnä eteenpäin. (kuva 7a)
2. Aseta toiset aktiivihiihliisuodattimet vasemmalle ja oikealle laitteeseen.
3. Asenna metallinen rasvasuodatin paikalleen. (kuva 7b)
4. Aseta kehys paikalleen. (kuva 7c)

Laitteen liittäminen sähköverkkoon

- Jännite: ks. tyyppikilpi.
- Liitä vain liittäjäkaavion mukaan (kuva 8):

BN: ruskea
BU: sininen
GN/YE: keltainen ja vihreä
BK: musta
GY: harmaa

- Liittäjätyypistä riippuen saatetaan tehtaalta toimitettujen johdinholkkien sijaintia joutua muuttamaan. Johtimia on tätä varten mahdollisesti lyhennettävä ja eriste poistettava, jotta voidaan asentaa kaksi johtoa yhdistävä johdinholkki.
1. Jos laitteen näyttöön ilmestyy *U400, E05 13* tai *E*, laite ei ole oikein liitetty. Irrota laite sähköliittäjästä ja tarkasta, vastaako laitteessa liittäjä (kuva 4) ja rakennuksen puoleinen liittäjä (kuva 8) tässä asennusohjeessa olevaa liittäjäkaaviota.
 2. Jos laitteen näyttöön ei ilmesty virheilmoitusta, tarkasta tuuletin toiminta käyttöohjeen perusteella.

Näytön muuttaminen poistoilmakäyttöön tai kiertoilmakäyttöön sopivaksi

Poistoilmakäyttöä ja kiertoilmakäyttöä varten on elektronisen ohjauksen näyttöä muutettava perusasetuksissa vastaavasti. Ota sitä varten huomioon käyttöohjeen luku **Perusasetukset**.

Laitteen irrottaminen

1. Irrota laite sähköverkosta.
2. Poista poistoilmakanava tai kiertoilmaliittäjä.
3. Paina laite irti alhaalta päin.

Huomio!

Laitevauriot: Älä nosta laitetta ylhäältä päin.

⚠ Précautions de sécurité importantes

Lire attentivement ce manuel. Ce n'est qu'alors que vous pourrez utiliser votre appareil correctement et en toute sécurité. Conserver la notice d'utilisation et de montage pour un usage ultérieur ou pour le propriétaire suivant.

La sécurité de l'appareil à l'usage est garantie s'il a été encastré conformément à la notice de montage. Le monteur est responsable du fonctionnement correct sur le lieu où l'appareil est installé.

Porteurs d'implants électroniques !

L'appareil peut contenir des aimants permanents qui peuvent influencer sur des implants électroniques, par ex. stimulateurs cardiaques ou pompes à insuline. Pour cette raison, lors du montage, respecter une distance minimum de 10 cm par rapport aux implants électroniques.

Le fabricant décline toute responsabilité pour des dérangements ou dommages éventuels dus à une installation électrique incorrecte.

Câble d'alimentation : il est peut-être déjà branché à la boîte de raccordement de la table de cuisson, ou fourni avec l'appareil et doit uniquement être installé par un personnel spécialisé et autorisé ou une personne compétente du service après-vente. Les données de raccordement requises sont indiquées sur la plaque signalétique et sur le schéma de raccordement.

Utilisez uniquement le câble d'alimentation fourni avec l'appareil ou celui fourni par le Service après-vente technique.

Avant tout travail, couper l'alimentation électrique.

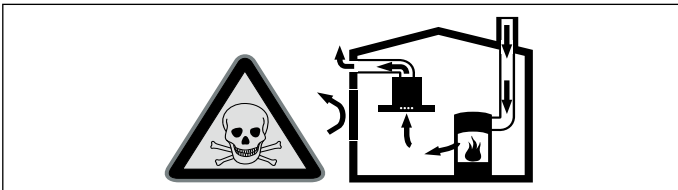
L'installation doit avoir lieu en respectant les prescriptions actuellement en vigueur dans le bâtiment, ainsi que les prescriptions publiées par les compagnies distributrices d'électricité et de gaz.

Le mode d'évacuation de l'air vicié devra être conforme aux arrêtés municipaux, préfectoraux, et aux prescriptions légales (par ex. aux ordonnances publiques applicables au bâtiment).

Danger de mort !

Il y a un risque d'intoxication par réaspiration des gaz de combustion.

En cas d'utilisation simultanée de l'appareil en mode évacuation de l'air et d'un foyer à combustion alimenté en air ambiant, veillez impérativement à ce que l'apport d'air soit suffisant.

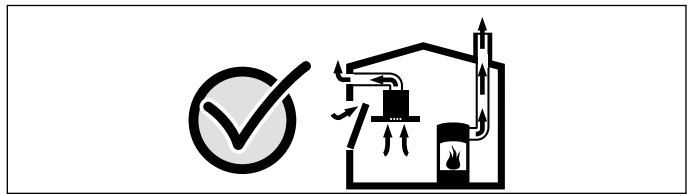


Les foyers à combustion alimentés en air ambiant (par exemple appareils de chauffage, au gaz, au bois, au fioul ou au charbon, les chauffe-eau, chauffe-eau accumulateurs) prélèvent l'air de combustion dans la pièce où ils sont installés et rejettent les gaz de fumée à l'extérieur par le biais d'un système spécifique (cheminée par exemple).

Lorsque la hotte aspirante est en marche, elle prélève de l'air dans la cuisine et dans les pièces voisines ; si l'apport d'air frais est trop faible, une dépression se forme. Des gaz toxiques provenant de la cheminée ou du conduit d'évacuation sont réaspirés dans les pièces d'habitation.

- Il faut donc toujours s'assurer que l'apport d'air frais est suffisant
- La présence d'une ventouse télescopique d'apport et d'évacuation d'air ne suffit pas à assurer le respect de la valeur limite.

Le fonctionnement sûr de l'appareil n'est possible que si la dépression dans la pièce où est installé le foyer ne dépasse pas 4 Pa (0,04 mbar). On y parvient en présence d'ouvertures non obturables aménagées par ex. dans les portes, fenêtres et en association avec des ventouses télescopiques d'admission/ évacuation de l'air à travers la maçonnerie ou par d'autres mesures techniques permettant à l'air d'affluer pour assurer la combustion.



Demandez toujours conseil au maître ramoneur compétent qui pourra évaluer l'ensemble du réseau de ventilation de la maison et vous proposer le moyen le mieux adapté pour l'aération.

Si la hotte aspirante est utilisée exclusivement en mode recyclage, le fonctionnement est possible sans restrictions.

Danger de mort !

Il existe un risque d'intoxication par réaspiration des gaz de combustion. Lors de l'installation d'une ventilation avec un foyer exploitant l'air ambiant, l'alimentation électrique de la ventilation doit être munie d'un circuit de sécurité approprié.

Risque d'incendie !

Les dépôts de graisse dans le filtre à graisse peuvent s'enflammer. Ne jamais travailler avec une flamme nue à proximité de l'appareil (par ex. flamber). N'installer l'appareil à proximité d'un foyer à combustibles solides (par ex. bois ou charbon) qu'en présence d'un couvercle fermé et non amovible. Aucune projection d'étincelles ne doit avoir lieu.

Risque de blessure !

- Des modifications sur la construction électrique ou mécanique sont dangereuses et peuvent conduire à des dysfonctionnements. Ne pas effectuer des modifications sur la construction électrique ou mécanique.
- Des pièces accessibles pendant le montage peuvent posséder des arêtes coupantes. Porter des gants de protection.
- L'appareil est lourd. 2 personnes sont nécessaires pour déplacer l'appareil. Utiliser exclusivement des moyens appropriés.

Risque d'asphyxie !

Le matériel d'emballage est dangereux pour les enfants. Ne permettez jamais aux enfants de jouer avec les matériaux d'emballage.

Ne pas installer cet appareil sur des bateaux ou dans des véhicules.

Plan de travail : plat, horizontal, stable. Respectez les instructions du fabricant du plan de travail.

- Le plan de travail sur lequel vous installez la table de cuisson doit pouvoir supporter des charges d'env. 60 kg. Si nécessaire, renforcez le plan de travail avec un matériau résistant à la température et à l'eau.
- Vérifiez la planéité de la table de cuisson une fois qu'elle est montée.

Remarques

- Pour aligner l'appareil, ne pas utiliser de supports à des points individuels.
- Les modifications de la surface de travail doivent être réalisées par un fournisseur spécialisé selon le croquis d'installation. L'arête de coupe doit être propre et précise car le bord est visible sur la surface. Nettoyer et dégraisser les arêtes de coupe à l'aide d'un détergent adapté.

Consignes générales

Les surfaces de l'appareil sont fragiles. Lors de l'installation, évitez de les endommager.

Mode Évacuation de l'air

Remarque : L'air vicié ne doit pénétrer ni dans une cheminée en service destinée à évacuer la fumée ou des gaz brûlés, ni dans une gaine servant à aérer les locaux où sont installés des foyers à combustion.

Si l'air vicié circule par une cheminée non en service destinée à évacuer la fumée ou des gaz brûlés, vous devrez d'abord obtenir l'accord du ramoneur compétent dans votre quartier.

Conduit d'évacuation

Remarque : Le fabricant de l'appareil n'assume aucune garantie pour les problèmes de fonctionnement liés à la tuyauterie.

- L'appareil atteint un rendement d'autant meilleur que le tuyau d'évacuation est court et droit et que son diamètre est grand.
- Si les tuyaux d'évacuation sont longs, présentent de nombreux coudes ou ont un diamètre inférieur à 150 mm, la puissance maximale d'aspiration ne sera pas atteinte et le ventilateur fera plus de bruit.

- Les tuyaux rigides ou souples constituant le conduit d'évacuation doivent être fabriqués dans un matériau non inflammable.
- Si l'air vicié traverse la paroi extérieure, il faudrait utiliser une ventouse télescopique.

Risque d'endommagement par le reflux de condensat. Installer le conduit d'air vicié légèrement incliné vers le bas à partir de l'appareil (1° de pente)

Tuyaux ronds

Nous recommandons un diamètre intérieur de 150 mm.

Gaines plates

La section intérieure doit correspondre au diamètre des tuyaux ronds.

Ø 150 mm env. 177 cm²

- Les gaines plates ne doivent pas présenter de dévoiements trop importants.
- Si des tuyaux de plusieurs diamètres sont utilisés, il faut prévoir des bandes d'étanchéité.

Branchement électrique

Les données de raccordement nécessaires se trouvent sur la plaque signalétique sur l'appareil.

Cet appareil est conforme aux dispositions CE régissant l'antiparasitage.

Seul un spécialiste agréé est habilité à raccorder l'appareil. L'appareil doit être installé conformément aux dernières directives IEE (Institution of Electrical Engineers). L'appareil risque d'être endommagé en cas de raccordement incorrect.

Assurez-vous que la tension d'alimentation concorde avec la valeur indiquée sur la plaque signalétique.

Veillez à ce que le réseau électrique soit correctement mis à la terre et que le fusible et le système de câbles et de lignes du bâtiment soient suffisamment dimensionnés pour la puissance électrique de l'appareil.

Lors de la pose du câble d'alimentation, respectez les points suivants :

- Ne pas pincer ou écraser le câble.
- Éloigner le câble des arêtes coupantes.
- Ne mettez pas le câble avec le boîtier métallique en contact avec le dessous de l'appareil car celui-ci chauffe.

Avant de raccorder l'appareil, vérifiez l'installation domestique. Veillez à une protection par fusible suffisante de l'installation domestique. La tension et la fréquence de l'appareil doivent correspondre à l'installation électrique (voir la plaque signalétique).

L'appareil est conforme à la classe de protection I et doit uniquement être utilisé avec une prise à conducteur de protection.

Un sectionneur omnipolaire avec un interstice d'ouverture de contact d'au moins 3 mm doit être présent dans l'installation. Ce dernier doit encore être accessible après l'encastrement.

Seul un électricien agréé est habilité à installer ou à remplacer le cordon d'alimentation secteur, en respectant les prescriptions en vigueur.

Garantie : une mauvaise installation, un mauvais branchement ou un montage inadapté peuvent conduire à la perte de validité de la garantie du produit.

Remarque : Toute manipulation à l'intérieur de l'appareil, y compris le remplacement du câble d'alimentation, devra être effectuée par du personnel technique du service d'assistance technique ayant reçu une formation spécifique.

Préparer l'installation

Dimensions de l'appareil et distances de sécurité

- Tenez compte des dimensions de l'appareil. (**fig. A**)
- Tenez compte des dimensions du conduit d'évacuation. (**fig. B**)
- Assurez-vous que l'appareil reste suffisamment accessible une fois le montage terminé pour pouvoir vider le réservoir de trop-plein. (**fig. C**)
- À une distance de 50 mm entre la paroi arrière du meuble et le mur, les performances sont optimales. À une plus petite distance, les performances sont réduites. (**fig. D**)
- Respectez les distances de sécurité. (**fig. C, D, 1a**)

Vérifier l'état du meuble

- Le meuble d'encastrement doit être posé à l'horizontale et posséder une capacité de charge suffisante.
- Le poids max. de l'appareil est d'environ **25 kg**.
- Le plan de travail qui est monté dans la table de cuisson doit pouvoir supporter env. 60 kg.

- L'appareil est trop lourd. L'appareil doit être installé par deux personnes.
- Vérifier la planéité de la table de cuisson une fois qu'elle est montée.
- Le meuble d'encastrement doit résister à des températures jusqu'à 90°C.
- La stabilité du meuble d'encastrement doit être garantie même après les travaux de découpe.
- La capacité de charge et la stabilité, en particulier en cas de plans de travail fins, doivent être assurées par des sous-structures appropriées. Prenez en compte le poids de l'appareil, y compris sa charge supplémentaire. Le matériau de renforcement utilisé doit être résistant à la chaleur et à l'humidité.
- Ne pas installer de four, réfrigérateur, lave-vaisselle, lave-linge ou autres appareils en-dessous.

Remarque : Vérifiez la planéité de l'appareil seulement après l'installation dans l'ouverture d'encastrement.

Préparation du meuble

1. Réalisez la découpe dans le plan de travail conformément au croquis d'installation. (**fig. 1a**)

Remarque : L'angle du chant de la découpe par rapport au plan de travail doit être de 90°. Les bords de découpe latéraux doivent être plans. En cas de plans de travail multicouches, fixez le cas échéant les baguettes de manière latérale dans la découpe.

2. Réalisez la découpe dans la paroi arrière à l'aide du gabarit (**fig. 1b, c**). Pour la circulation de l'air dans le socle du meuble ou en cas de mode évacuation extérieure, retirez la paroi arrière du meuble si nécessaire.

3. En mode recirculation de l'air : créez une sortie d'air dans la plinthe du meuble.

Remarque : Prévoyez une section minimale de la sortie d'air d'environ 720 cm². Confectionnez une ouverture de sortie aussi grande que possible dans le bandeau du socle afin de minimiser le courant d'air et le bruit.

4. Retirez les copeaux après les travaux de découpe.

Remarque : Scellez les chants de découpe de façon thermostable et étanche.

5. Afin de garantir un fonctionnement correct de l'appareil, la table de cuisson doit être suffisamment ventilée. Pour ce faire, créez une sortie d'air dans l'élément du bas avec une section minimale de 200 cm².

6. Observez les distances minimales en cas de montage au-dessus d'un tiroir. (**fig. C, D**)

Préparation du branchement électrique

Remarque : Observer le paragraphe **Branchement électrique** au chapitre **Remarques d'ordre général**.

En cas d'appareil sans câble pré-installé, introduire le câble secteur dans la prise de raccordement.

1. Soulevez le chapeau de la prise de raccordement à l'aide d'un tournevis. (**fig. 2**)
2. Desserrez la vis de fixation et soulevez le collier de serrage à l'aide d'un tournevis. (**fig. 3**)
3. Effectuez le raccordement à la prise de raccordement uniquement conformément à la figure (**fig. 4**) :

BN : marron
 BU : bleu
 GN/YE : jaune et vert
 BK : noir
 GY : gris

Remarques

- Si nécessaire, montez les ponts en cuivre joints selon le schéma de raccordement.
 - Veillez à ce que les vis soient solidement fixées sur la prise de raccordement après avoir raccordé le câble.
 - En cas de raccordement 1N~ ou 2L/2N selon le schéma de raccordement, 1 correspond au moteur du ventilateur.
 - En cas de raccordement 2N~/3N~ la phase L1 (Grey) correspond au moteur du ventilateur.
4. Fixez le câble secteur avec le collier de serrage et serrez la vis de fixation. (**fig. 5**)
 5. Fermer le chapeau de la prise de raccordement.

Remarque : Disposer les câbles dans la partie centrale de la prise de raccordement afin de faciliter la fermeture.

Remarque : Si vous avez besoin d'un cordon d'alimentation secteur plus long, veuillez contacter le service après-vente. Il existe des cordons d'alimentation secteur jusqu'à 2,20 mètres de longueur.

Garantie : une mauvaise installation, un mauvais branchement ou un montage inadapté peuvent conduire à la perte de validité de la garantie du produit.

Remarque : Toute manipulation à l'intérieur de l'appareil, y compris le remplacement du câble d'alimentation, devra être effectuée par du personnel technique du service d'assistance technique ayant reçu une formation spécifique.

Monter l'appareil

⚠ Porteurs d'implants électroniques !

L'appareil peut contenir des aimants permanents qui peuvent influencer des implants électroniques, par ex. stimulateurs cardiaques ou pompes à insuline. Pour cette raison, lors du montage, respecter une distance minimum de 10 cm par rapport aux implants électroniques.

⚠ Risque de choc électrique !

Des pièces à l'intérieur de l'appareil peuvent présenter des arêtes vives. Il y a risque d'endommagement du câble d'alimentation. Pendant l'installation, veiller à ne pas plier ni coincer le câble d'alimentation.

⚠ Risque de blessure !

Des pièces accessibles pendant le montage peuvent posséder des arêtes coupantes. Porter des gants de protection.

Pour le mode évacuation extérieure, insérez la table de cuisson et créez la tuyauterie

1. Fixez le joint sur le conduit d'évacuation. Fixez le joint au maximum à 5 mm du bord. (fig. 6a)
2. Fixez le joint dans la découpe de la paroi arrière du meuble. (fig. 6a)
3. N'utilisez pas de silicone pour le joint d'étanchéité.
4. Insérez l'appareil dans la découpe du meuble avec précaution.
5. Vissez les attaches de retenue fournies sur le plan de travail et avec précaution sur l'appareil. Veillez à ce que la table de cuisson soit à la même hauteur que le plan de travail et à ce que l'appareil ne glisse pas.

Remarque : N'utilisez pas de tournevis électrique.

6. Insérez le conduit d'évacuation dans l'ouverture de ventilation à l'arrière de l'appareil. (fig. 6b)

En mode recirculation de l'air : insérez la table de cuisson et créez des tuyaux entre l'appareil et la paroi arrière du meuble Attention !

N'installez pas l'appareil sur des parois non isolées.

1. Insérez l'adaptateur dans l'ouverture de sortie à l'arrière de la table de cuisson. (fig. 6c)
2. Retirez le film protecteur du ruban adhésif de l'adaptateur.
3. N'utilisez pas de silicone pour le joint d'étanchéité.
4. Insérez l'appareil dans la découpe du meuble avec précaution.
5. Vissez les attaches de retenue fournies sur le plan de travail et avec précaution sur l'appareil. Veillez à ce que la table de cuisson soit à la même hauteur que le plan de travail et à ce que l'appareil ne glisse pas.

Remarque : N'utilisez pas de tournevis électrique.

6. Sous le plan de travail, faire glisser l'adaptateur jusqu'à la paroi arrière du meuble en s'aidant des maintiens latéraux et collez-le. Dans le même temps, retenez l'adaptateur au niveau du maintien central. Si nécessaire, fixez-le avec des vis. (fig. 6)

Si le mode de recirculation d'air est assuré : insérez la table de cuisson et créez de tuyaux entre l'appareil et le diffuseur (fig. 6d)

1. En cas d'utilisation d'une cheminée pour utilisation en recyclage : fixez le joint sur la cheminée. Fixez le joint au maximum à 5 mm du bord.
2. N'utilisez pas de silicone pour le joint d'étanchéité.
3. Insérez l'appareil dans la découpe du meuble avec précaution.
4. Vissez les attaches de retenue fournies sur le plan de travail et avec précaution sur l'appareil. Veillez à ce que la table de cuisson soit à la même hauteur que le plan de travail et à ce que l'appareil ne glisse pas.

Remarque : N'utilisez pas de tournevis électrique.

5. Raccordez les composants des cheminées pour utilisation en recyclage les uns aux autres et insérez-les dans l'ouverture de sortie située à l'arrière de la table de cuisson.
6. Connectez le diffuseur à la cheminée pour utilisation en recyclage.

Brancher l'appareil

Remarques

- En mode évacuation extérieure, un clapet anti-retour doit être installé avec une pression d'ouverture de 65 Pa. Si un clapet anti-retour n'est pas joint à l'appareil, il est en vente dans le commerce spécialisé.
- Si l'air vicié traverse la paroi extérieure, il faut utiliser un caisson télescopique mural.

Réaliser le raccordement de l'évacuation de l'air

1. Fixez le conduit d'évacuation contre le coude de gaine plate.
2. Réalisez la jonction vers l'orifice d'évacuation d'air.
3. Étanchez les zones de jonction de façon appropriée.

Insérez les filtres à graisse métallique et les filtres à charbon actif

1. Insérez deux des filtres à charbon actif dans l'appareil à gauche et à droite et poussez-les vers l'avant. (fig. 7a)
2. Insérez les autres filtres à charbon actif dans l'appareil, l'un à gauche et l'autre à droite.
3. Insérez le filtre à graisse métallique. (fig. 7b)
4. Posez le cadre. (fig. 7c)

Réaliser le raccordement électrique

- Tension : voir la plaque signalétique.
 - Procédez au raccordement uniquement selon le schéma de raccordement (fig. 8) :
BN : marron
BU : bleu
GN/YE : jaune et vert
BK : noir
GY : gris
 - Selon le type de raccordement, la disposition des embouts fournis par l'usine doit éventuellement être modifiée. Pour ce faire, il faut éventuellement raccourcir les conducteurs et enlever l'isolant pour utiliser un embout de connecteur reliant deux câbles.
1. Si l'affichage de l'appareil indique *U400, E05 13* ou *E*, il n'est pas correctement raccordé. Débranchez l'appareil du secteur et vérifiez si le raccordement sur l'appareil (fig. 4) et le raccordement côté bâtiment (fig. 8) correspondent au schéma de raccordement des présentes instructions de montage.
 2. Si aucun défaut n'apparaît dans l'affichage de l'appareil, vérifiez la fonction de la ventilation selon la notice d'utilisation.

Commutation de l'affichage sur le mode Évacuation extérieure ou le mode Recyclage d'air

Pour le mode évacuation extérieure et le mode recirculation de l'air, modifiez si nécessaire l'affichage de la commande électronique en conséquence dans les réglages de base.

Pour ce faire, consultez le chapitre **Réglages de base** de la notice d'utilisation.

Démonter l'appareil

1. Débrancher l'appareil du réseau électrique.
2. Détachez le conduit d'évacuation ou les conduits de recyclage d'air.
3. Faites sortir l'appareil en le poussant par le bas.

Attention !

Risques de détérioration de l'appareil: N'extrayez pas l'appareil par le haut en faisant levier.

it

⚠ Importanti avvertenze di sicurezza

Leggere attentamente le presenti istruzioni per l'uso. Solo così è possibile utilizzare l'apparecchio in modo sicuro e corretto. Custodire con la massima cura le presenti istruzioni per l'uso e il montaggio in caso di un utilizzo futuro o cessione a terzi.

La sicurezza di utilizzo è garantita solo in caso di installazione secondo le regole di buona tecnica riportate nelle istruzioni di montaggio. L'installatore è responsabile del corretto funzionamento nel luogo di installazione.

Portatori di impianti elettronici!

L'apparecchio può contenere magneti permanenti che possono agire sugli impianti elettronici, quali ad es. pacemaker o pompe di insulina. Pertanto al momento del montaggio i portatori di impianti elettronici devono mantenere una distanza minima di 10 cm.

Il costruttore non si assume alcuna responsabilità per eventuali guasti o danni riconducibili a un'installazione elettrica difettosa.

Cavo di rete: è possibile che sia già collegato alla scatola di allacciamento del piano cottura oppure viene fornito insieme all'apparecchio deve essere installato esclusivamente da un esperto autorizzato o dal personale debitamente qualificato del servizio di assistenza clienti. I dati necessari per l'allacciamento sono indicati sulla targhetta di identificazione e sullo schema di allacciamento.

Utilizzare esclusivamente il cavo fornito in dotazione insieme all'apparecchio o consegnato dal servizio di assistenza tecnica. Staccare l'alimentazione di corrente prima di procedere ad ogni tipo di intervento.

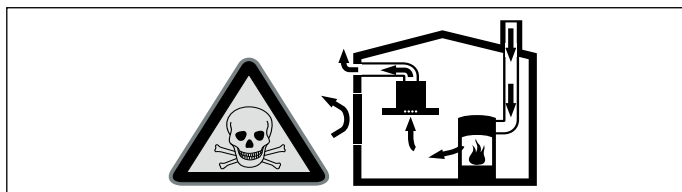
Per l'installazione è necessario rispettare le disposizioni in materia di edilizia attualmente in vigore e le norme del fornitore locale di elettricità e gas.

Per quanto concerne la conduzione dell'aria esausta è necessario rispettare le normative di legge ufficiali (ad es. normative urbanistiche provinciali).

Pericolo di morte!

I gas di combustione riaspirati possono causare avvelenamento.

È necessario assicurare sempre un'alimentazione di aria sufficiente quando l'apparecchio in modalità aspirazione viene utilizzato contemporaneamente a un focolare dipendente dall'aria ambiente.

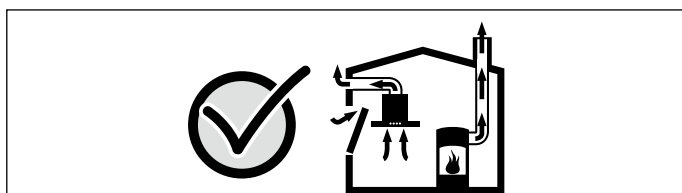


I focolari che dipendono dall'aria ambiente (peres. a gas, olio, legna o carbone, scaldabagno, caldaie elettriche) ricavano l'aria per la combustione dalla stanza ed eliminano i gas di scarico all'esterno attraverso un impianto (peres. camino).

In concomitanza della cappa accesa, dalla cucina e dalle stanze adiacenti viene sottratta dell'aria: senza un'alimentazione sufficiente di aria si crea depressione. I gas velenosi dal camino o dalla cappa di aspirazione vengono riaspirati nelle stanze.

- Assicurare sempre un'alimentazione di aria sufficiente.
- Un'apertura nel muro per alimentazione/scarico aria non garantisce il rispetto del valore limite.

Un esercizio sicuro è possibile solo se la depressione nella stanza in cui è installato il focolare non supera i 4 Pa (0,04 mbar). Questo è garantito se l'aria necessaria alla combustione può affluire nella stanza attraverso aperture non fisse, peres. porte, finestre in combinazione con un canale di adduzione/scarico aria o altre misure tecniche.



Consultate in ogni caso lo spazzacamino responsabile che è in grado di giudicare la ventilazione complessiva in casa e proporre misure adeguate.

Se la cappa è usata solo nella modalità a ricircolo d'aria, il suo esercizio è possibile senza limitazioni.

Pericolo di morte!

I gas di combustione riaspirati possono causare avvelenamento. Installando un sistema di aspirazione con un focolare dipendente dall'aria ambiente, l'alimentazione dell'aspirazione deve essere provvista di un adeguato comando di sicurezza.

Pericolo di incendio!

I depositi di grasso presenti nel filtro per grassi possono incendiarsi. Non lavorare mai nelle vicinanze dell'apparecchio con fiamme libere (ad es. fiammeggiare). L'installazione dell'apparecchio nelle vicinanze di un focolare per combustibili solidi (ad es. legno o carbone), è consentita solo se questo è dotato di copertura chiusa e non estraibile. Non deve esserci produzione di scintille.

Pericolo di lesioni!

- Modifiche all'impianto elettrico o meccanico sono pericolose e possono causare anomalie nel funzionamento. Non apportare modifiche all'impianto elettrico o meccanico.

- I componenti costruttivi che restano scoperti durante il montaggio possono essere appuntiti. Indossare guanti protettivi.
- L'apparecchio è pesante. Per spostarlo occorrono 2 persone. Utilizzare esclusivamente ausili adeguati.

Pericolo di soffocamento!

Il materiale d'imballaggio è pericoloso per i bambini. Non lasciare mai che i bambini giochino con il materiale di imballaggio.

Questo apparecchio non deve essere installato su barche o veicoli.

Piano di lavoro: piatto, orizzontale e stabile. Attenersi alle istruzioni del fabbricante del piano di lavoro.

- Il piano di lavoro all'interno del quale deve essere incassato il piano cottura deve essere in grado di sostenere carichi di ca. 60 kg. Se necessario, rafforzare il piano di lavoro con del materiale resistente al calore e all'acqua.
- Controllare la planarità del piano di cottura solo dopo che è stato incassato.

Avvertenze

- Per livellare l'apparecchio, non utilizzare sostegni in singoli punti.
- Eventuali adattamenti della superficie di lavoro devono essere eseguiti da un fornitore specializzato secondo i disegni di montaggio. Il bordo di taglio deve essere pulito e preciso poiché il margine è visibile sulla superficie. Pulire e sgrassare i bordi di taglio con un apposito detergente.

Indicazioni generali

Le superfici dell'apparecchio sono delicate. Evitare danni durante l'installazione.

Modalità aspirazione

Avvertenza: L'aria esausta non deve essere immessa in un camino per il fumo o per i gas di scarico funzionante, né in un pozzo di aerazione dei locali di installazione di focolari.

Se l'aria esausta viene immessa in un camino per fumo o gas di scarico non in funzione, è necessario ottenere l'autorizzazione di un tecnico specializzato.

Scarico dell'aria

Avvertenza: Il produttore dell'apparecchio non si assume alcuna responsabilità per le contestazioni relative al condotto.

- L'apparecchio raggiunge la massima prestazione con un tubo di scarico corto e dritto, che ha un diametro possibilmente grande.
- Con tubi d'espulsione aria lunghi, che presentano molte curve o che hanno un diametro inferiore a 150 mm non si raggiunge la prestazione ottimale di aspirazione e il rumore della ventola aumenta.
- I tubi o i tubi flessibili per il condotto di scarico dell'aria devono essere in materiale ignifugo.
- Se l'aria esausta viene condotta attraverso la parete esterna, è necessario utilizzare una cassetta murale telescopica.

Pericolo di danni dovuti al ritorno della condensa. Installare il canale di espulsione in posizione leggermente spiovente rispetto all'apparecchio (1° di dislivello).

Tubi rotondi

Si consiglia un diametro interno di 150 mm.

Canali piatti

La sezione interna deve corrispondere al diametro dei tubi rotondi.

Ø 150 mm ca. 177 cm²

- I canali piatti non devono presentare rinvii taglienti.
- Nel caso di diametri diversi del tubo utilizzare strisce di tenuta.

Collegamento elettrico

I dati necessari per l'allacciamento si trovano sulla targhetta di identificazione dell'apparecchio.

Questo apparecchio è conforme ai requisiti di protezione RFI dell'Unione Europea.

L'allacciamento dell'apparecchio può essere effettuato solo da un tecnico autorizzato. L'apparecchio deve essere installato in maniera conforme alle nuove direttive IEE (Institution of Electrical Engineers). Un allacciamento scorretto dell'apparecchio può causarne il danneggiamento.

Accertarsi che il valore della tensione dell'alimentazione elettrica coincida con il valore indicato sulla targhetta di identificazione.

Accertarsi che la messa a terra dell'alimentazione elettrica sia conforme e che il fusibile e il sistema di cavi e condotti dell'edificio per la conduttura elettrica dell'apparecchio abbia una portata sufficiente.

Per la posa del cavo di collegamento, rispettare i seguenti punti:

- Non incastrare o schiacciare il cavo.
- Tenere lontano il cavo da spigoli taglienti.
- Non fare entrare in contatto il cavo con un alloggiamento in metallo poiché quest'ultimo si surriscalda.

Prima dell'allacciamento dell'apparecchio, controllare l'impianto domestico. Verificare la corretta protezione dell'impianto domestico. Tensione e frequenza dell'apparecchio devono essere compatibili con l'impianto elettrico (vedere la targhetta identificativa).

L'apparecchio rientra nella classe di protezione I e può funzionare solo se dotato di un conduttore di terra.

In fase d'installazione è necessario prevedere un sezionatore universale con un'apertura di contatto di almeno 3 mm che deve rimanere accessibile anche dopo il montaggio.

La posa o la sostituzione del cavo di collegamento possono essere eseguite unicamente da un elettricista qualificato tenendo conto delle relative istruzioni.

Garanzia: la garanzia del prodotto non è valida se l'installazione, la connessione o il montaggio vengono effettuati in maniera impropria.

Avvertenza: Qualsiasi tipo di manipolazione all'interno dell'apparecchio, inclusa la sostituzione del cavo di alimentazione, deve essere effettuata esclusivamente da personale del servizio di assistenza tecnica debitamente formato.

Preparazione dell'installazione

Dimensioni dell'apparecchio e distanze di sicurezza

- Osservare le dimensioni dell'apparecchio. **(fig. A)**
- Tenere conto delle dimensioni del canale di scarico. **(fig. B)**
- Accertarsi che, al termine dell'installazione per lo svuotamento del serbatoio di raccolta l'apparecchio sia sufficientemente accessibile. **(fig. C)**
- Con una distanza di 50 mm tra la parte posteriore del mobile e la parete, la prestazione è ottimale. Se la distanza è ridotta, si riduce anche la prestazione. **(fig. D)**
- Osservare le distanze di sicurezza. **(fig. C, D, 1a)**

Controllare il mobile

- Il mobile da incasso deve essere posto in posizione orizzontale ed essere abbastanza resistente.
- Il peso max. dell'apparecchio è pari a circa **25 kg**.
- Il piano di lavoro all'interno del quale viene incassato il piano di cottura deve essere in grado di sostenere carichi di ca. 60 kg.
- L'apparecchio è troppo pesante. Per la collocazione dell'apparecchio è necessaria la presenza di due persone.
- Controllare la planarità del piano di cottura solo dopo che è stato incassato.
- Il mobile da incasso deve essere termostabile fino a una temperatura di 90 °C.
- La stabilità del mobile da incasso deve essere garantita anche dopo i lavori di taglio.
- La portata e la stabilità, in particolare per quanto riguarda piani di lavoro sottili, devono essere assicurate grazie a strutture sottostanti adatte. Osservare il peso dell'apparecchio compreso il carico supplementare. Il materiale usato per il rinforzo deve essere resistente al calore e all'umidità.
- Non è consentito incassare forni, frigoriferi, lavastoviglie, lavatrici o altri apparecchi.

Avvertenza: Verificare la planarità dell'apparecchio solo dopo l'installazione nell'apertura di montaggio.

Preparazione dei mobili

1. Realizzare l'apertura nel piano di lavoro secondo il disegno di montaggio. **(fig. 1a)**
Avvertenza: L'angolo della superficie di taglio rispetto al piano di lavoro deve essere di 90°. I bordi laterali dell'apertura devono essere lisci. In caso di piani di lavoro a più strati, fissare eventualmente i listelli lateralmente all'apertura.
2. Realizzare l'apertura nella parete posteriore secondo la dima **(fig. 1b, c)**. Con la modalità di aspirazione nello zoccolo del mobile o con la modalità a estrazione d'aria, rimuovere eventualmente la parete posteriore del mobile.
3. Per il funzionamento a ricircolo: realizzare uno scarico per l'aria nello zoccolo del mobile.

Avvertenza: Prevedere una sezione minima dello scarico per l'aria di circa 720 cm². Eseguire l'apertura di scarico nel pannello dello zoccolo della maggior dimensione possibile per limitare il flusso d'aria e il rumore.

4. Rimuovere i trucioli dopo i lavori di taglio.

Avvertenza: Sigillare le superfici di taglio in modo refrattario e a tenuta stagna.

5. Per garantire il corretto funzionamento dell'apparecchio, il piano di cottura deve essere adeguatamente aerato. Creare a tal proposito uno scarico dell'aria nel mobile inferiore con una sezione minima di 200 cm².

6. In caso di montaggio sopra uno scomparto scorrevole, rispettare le distanze indicate. **(fig. C, D)**

Preparazione del collegamento elettrico

Avvertenza: Osservare il paragrafo **Allacciamento elettrico** nel capitolo **Avvertenze generali**.

Negli apparecchi senza cavo preinstallato, introdurre il cavo di rete nella presa di collegamento.

1. Sollevare il coperchio della presa di collegamento con l'aiuto di un cacciavite. **(fig. 2)**
2. Allentare le vite di fissaggio e sollevare la fascetta stringitubo con l'aiuto di un cacciavite. **(fig. 3)**
3. Effettuare l'allacciamento alla presa di collegamento esclusivamente in conformità a quanto mostrato in figura **(fig. 4)**:
BN: marrone
BU: blu
GN/YE: giallo e verde
BK: nero
GY: grigio

Avvertenze

- Se occorre, montare i ponticelli in rame forniti in dotazione in conformità allo schema di collegamento.
 - Prestare attenzione a che le viti sulla presa di collegamento vengano serrate dopo che sono stati collegati i cavi.
 - Durante il collegamento 1N~ o 2L / 2N, in conformità allo schema di collegamento, 1 corrisponde alla ventola motore.
 - Durante il collegamento 2N~/3N~ la fase L1 (grigio) corrisponde alla ventola motore.
4. Fissare il cavo di rete con la fascetta stringitubo e serrare la vite di fissaggio. **(fig. 5)**
 5. Chiudere il coperchio della presa di collegamento.

Avvertenza: Disporre il cavo nella parte interna della presa di collegamento per facilitarne la chiusura.

Avvertenza: Se è necessario un cavo di collegamento alla rete elettrica più lungo, si prega di contattare il servizio di assistenza clienti. Sono a disposizione cavi di collegamento fino a 2,20 m di lunghezza.

Garanzia: la garanzia del prodotto non è valida se l'installazione, la connessione o il montaggio vengono effettuati in maniera impropria.

Avvertenza: Qualsiasi tipo di manipolazione all'interno dell'apparecchio, inclusa la sostituzione del cavo di alimentazione, deve essere effettuata esclusivamente da personale del servizio di assistenza tecnica debitamente formato.

Montaggio dell'apparecchio

⚠ Portatori di impianti elettronici!

L'apparecchio può contenere magneti permanenti che possono agire sugli impianti elettronici, quali ad es. pacemaker o pompe di insulina. Pertanto al momento del montaggio i portatori di impianti elettronici devono mantenere una distanza minima di 10 cm.

⚠ Pericolo di scossa elettrica!

Alcuni componenti all'interno dell'apparecchio possono essere affilati. Potrebbe venire danneggiato il cavo di collegamento. Durante l'installazione, fare attenzione a non piegare o serrare il cavo di collegamento.

⚠ Pericolo di lesioni!

I componenti costruttivi che restano scoperti durante il montaggio possono essere appuntiti. Indossare guanti protettivi.

In caso di modalità di aspirazione a ricircolo: inserire il piano cottura e realizzare la conduttura

1. Serrare la guarnizione del canale di scarico. Fissare la guarnizione a max. 5 mm dal bordo. **(fig. 6a)**
2. Fissare la guarnizione nella sezione della parte posteriore del mobile. **(fig. 6a)**
3. Non utilizzare il silicone per sigillare.
4. Inserire con cautela l'apparecchio nell'apertura del mobile.

5. Fissare attentamente i bloccaggi forniti in dotazione al piano di lavoro e avvitarli all'apparecchio. Verificare che il piano di cottura sia alla stessa altezza del piano di lavoro e che l'apparecchio non scivoli.

Avvertenza: Non utilizzare avvitatori elettrici.

6. Inserire il canale di scarico nell'apertura di ventilazione sul lato posteriore dell'apparecchio. (fig. 6b)

In caso di funzionamento a ricircolo d'aria: inserire il piano cottura e realizzare la conduttura tra l'apparecchio e la parete posteriore del mobile

Attenzione!

Non installare l'apparecchio alle pareti senza isolarlo.

1. Inserire l'adattatore nell'apertura di sfianto sul retro del piano cottura. (fig. 6c)
2. Rimuovere il foglio protettivo del nastro adesivo dall'adattatore.
3. Non utilizzare il silicone per sigillare.
4. Inserire con cautela l'apparecchio nell'apertura del mobile.
5. Fissare attentamente i bloccaggi forniti in dotazione al piano di lavoro e avvitarli all'apparecchio. Verificare che il piano di cottura sia alla stessa altezza del piano di lavoro e che l'apparecchio non scivoli.

Avvertenza: Non utilizzare avvitatori elettrici.

6. Spingere l'adattatore, dai supporti laterali, contro la parete posteriore del mobile inferiore e attaccarlo. Qui fissare l'adattatore nel supporto centrale. Se necessario fissarlo con le viti. (fig. 6)

In caso di funzionamento a ricircolo d'aria: inserire il piano cottura e realizzare la conduttura tra l'apparecchio e il diffusore (fig. 6d)

1. In caso di utilizzo del condotto a ricircolo: fissare la guarnizione sul condotto a ricircolo. Fissare la guarnizione a max. a 5 mm dal bordo.
2. Non utilizzare il silicone per sigillare.
3. Inserire con cautela l'apparecchio nell'apertura del mobile.
4. Fissare attentamente i bloccaggi forniti in dotazione al piano di lavoro e avvitarli all'apparecchio. Verificare che il piano di cottura sia alla stessa altezza del piano di lavoro e che l'apparecchio non scivoli.

Avvertenza: Non utilizzare avvitatori elettrici.

5. Collegare tra loro i componenti del condotto di ricircolo e inserirli nell'apertura di sfianto sul retro del piano cottura.
6. Collegare il diffusore al condotto a ricircolo.

Allacciamento dell'apparecchio

Avvertenze

- Nel funzionamento a estrazione d'aria deve essere montato un raccordo alettato con una pressione d'apertura massima di 65 Pa. Se con l'apparecchio non è fornito il raccordo alettato è possibile reperirlo in un negozio specializzato.
- Se l'aria esausta viene condotta attraverso la parete esterna, è necessario utilizzare una cassetta murale telescopica.

Realizzazione del collegamento allo scarico dell'aria

1. Fissare il tubo di scarico sulla curva del canale piatto.
2. Realizzare il collegamento all'apertura per lo scarico dell'aria.
3. Sigillare ermeticamente i punti di collegamento.

Inserimento del filtro a carbone attivo e del filtro metallico per grassi

1. Inserire e spostare in avanti due dei filtri a carbone attivo a sinistra e a destra all'interno dell'apparecchio. (fig. 7a)
2. Inserire gli altri filtri a carbone attivo a sinistra e a destra nell'apparecchio.
3. Inserire il filtro grassi metallico. (fig. 7b)
4. Appoggiare la cornice. (fig. 7c)

Realizzazione del collegamento elettrico

- Tensione: vedere la targhetta di identificazione.
- Effettuare l'allacciamento esclusivamente in conformità al relativo schema (fig. 8):
BN: marrone
BU: blu
GN/YE: giallo e verde
BK: nero
GY: grigio
- A seconda del tipo di allacciamento, modificare eventualmente la disposizione dei manicotti terminali forniti di fabbrica. A tale scopo potrebbe essere eventualmente necessario accorciare i conduttori e rimuovere l'isolamento per impiegare un manicotto che unisce due cavi.

1. Se sul display dell'apparecchio compare *U400, E05 13 o E*, l'apparecchio non è collegato correttamente. Staccare l'apparecchio dall'alimentazione elettrica e verificare se il collegamento sull'apparecchio (fig. 4) e il collegamento dell'edificio (fig. 8) corrispondono allo schema di allacciamento delle presenti istruzioni di montaggio.
2. Se non compare alcun errore sul display dell'apparecchio, verificare il funzionamento del sistema di aspirazione in base alle istruzioni per l'uso.

Passaggio dell'indicatore alla modalità aspirazione a ricircolo o al funzionamento ad aria di ricircolo

Se necessario, per il funzionamento a estrazione d'aria e il funzionamento a ricircolo d'aria occorre modificare opportunamente l'indicatore del controllo elettronico nelle impostazioni di base.

A tale scopo consultare il capitolo **Impostazioni di base** nelle istruzioni per l'uso.

Smontaggio dell'apparecchio

1. Staccare l'apparecchio dalla rete elettrica.
2. Rimuovere il canale di scarico o i collegamenti di ricircolo d'aria.
3. Estrarre l'apparecchio spingendolo dal basso.

Attenzione!

Danni all'apparecchio: Non sollevare l'apparecchio tirandolo dall'alto.

nl

⚠ Belangrijke veiligheidsvoorschriften

Lees deze gebruiksaanwijzing zorgvuldig door. Alleen dan kunt u uw apparaat goed en veilig bedienen. Bewaar de gebruiksaanwijzing voor later gebruik of om door te geven aan een volgende eigenaar.

De veiligheid is alleen gewaarborgd bij een deskundige montage volgens de montagehandleiding. De installateur is verantwoordelijk voor een goede werking op de plaats van opstelling.

Dragers van elektronische implantaten!

Het apparaat kan permanentmagneten bevatten die elektronische implantaten, zoals pacemakers of insulinepompen, kunnen beïnvloeden. Houd daarom bij de montage een afstand van minstens 10 cm tot elektronische implantaten aan.

De fabrikant is niet verantwoordelijk voor bedrijfsstoringen of mogelijke schade als gevolg van een onjuiste elektrische installatie.

Netkabel: deze is mogelijk al op de aansluitbox van de kookplaat aangesloten of inbegrepen bij de levering van het apparaat en mag alleen door gekwalificeerd personeel of een medewerker van de servicedienst worden geïnstalleerd. De vereiste aansluitgegevens staan op het typeplaatje en in het aansluitschema.

Alleen de bij het apparaat meegeleverde of door de technische servicedienst geleverde kabel gebruiken.

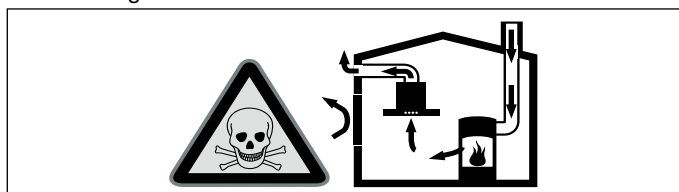
Vóór alle werkzaamheden aan het apparaat dient het apparaat spanningsvrij te worden gemaakt.

Bij de installatie moeten de actuele geldige bouwvoorschriften en de voorschriften van de plaatselijke stroom- en gasleverancier in acht worden genomen.

Ten aanzien van de afvoerlucht dienen de overheids- en wettelijke voorschriften (zoals lokale bouwverordeningen) in acht te worden genomen.

Levensgevaar!

Teruggezogen verbrandingsgassen kunnen leiden tot vergiftiging. Altijd voor voldoende luchttoevoer zorgen, wanneer de luchtafvoer plaatsvindt in een ruimte met een vuurbron die gebruikmaakt van de aanwezige lucht.

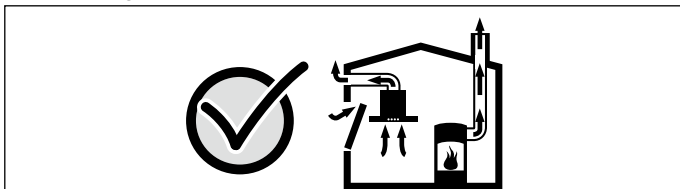


Vuurbronnen die de lucht in de ruimte verbruiken (bijv. apparaten die op gas, olie, hout of kolen worden gestookt, geisers, warmwateroestellen) trekken de verbrandingslucht uit de opstellingsruimte en voeren de gassen via een afvoer (bijv. schoorsteen) af naar buiten.

In combinatie met een ingeschakelde afzuigkap wordt aan de keuken en aan de ruimtes ernaast lucht onttrokken - zonder voldoende luchttoevoer ontstaat er een onderdruk. Giftige gassen uit de schoorsteen of het afvoerkanaal worden teruggezogen in de woonruimte.

- Zorg daarom altijd voor voldoende ventilatie.
- Een ventilatiekast in de muur alleen is niet voldoende om aan de minimale eisen te voldoen.

U kunt het apparaat alleen dan zonder risico gebruiken wanneer de onderdruk in de ruimte waarin de vuurbron zich bevindt niet groter is dan 4 Pa (0,04 mbar). Dit kan worden bereikt wanneer de voor de verbranding benodigde lucht door niet afsluitbare openingen, bijv. in deuren, ramen, in combinatie met een ventilatiekast in de muur of andere technische voorzieningen, kan worden toegevoerd.



Raadpleeg in ieder geval het bedrijf dat in uw huis zorgt voor de schoorsteenreiniging. Dit bedrijf is in staat het totale ventilatiesysteem van uw huis te beoordelen en kan een voorstel doen voor passende maatregelen op het gebied van de luchttoevoer.

Indien de afzuiging alleen met recirculatie wordt gebruikt, is een onbeperkt gebruik mogelijk.

Levensgevaar!

Teruggezogen verbrandingsgassen kunnen leiden tot vergiftiging. Bij de installatie van een ventilatie met een vuurbron die gebruik maakt van de aanwezige lucht moet de stroomtoevoer van de ventilatie voorzien worden van een geschikte veiligheidsschakeling.

Brandgevaar!

De vetafzettingen in het vetfilter kunnen ontbranden. In de buurt van het apparaat nooit werken met een open vlam (bijv. flambieren). Het apparaat alleen in de buurt van een vuurbron voor vaste brandstoffen (bijv. hout of kolen) installeren wanneer er een afgesloten, niet verwijderbare afscherming aanwezig is. Er mogen geen vonken wegspringen.

Risico van letsel!

- Wijzigingen aan de elektrische of mechanische opbouw zijn gevaarlijk en kunnen leiden tot functiestoringen. Geen wijzigingen aan de elektrische of mechanische opbouw aanbrengen.
- Onderdelen die tijdens de montage toegankelijk zijn, kunnen scherpe randen hebben. Draag veiligheidshandschoenen.
- Het toestel is zwaar. Er zijn twee personen nodig om het apparaat te bewegen. Alleen geschikte hulpmiddelen gebruiken.

Verstikkingsgevaar!

Verpakkingsmateriaal is gevaarlijk voor kinderen. Kinderen nooit met verpakkingsmateriaal laten spelen.

Dit toestel niet bij boten of vaartuigen inbouwen.

Werkblad: vlak, horizontaal, stabiel. Volg de instructies van de fabrikant van het werkblad op.

- Het werkblad, waarin u de kookplaat inbouwt, moet bestand zijn tegen een belasting van ca. 60 kg. Indien nodig het werkblad met temperatuur- en waterbestendig materiaal versterken.
- Controleer pas of de kookplaat ligt nadat deze is gemonteerd.

Aanwijzingen

- Gebruik geen steunen op afzonderlijke plekken om het apparaat te nivelleren.
- Aanpassingen aan het werkoppervlak moeten door een gespecialiseerde dienstverlener volgens het inbouwschema worden uitgevoerd. De snijkant moet zuiver en precies zijn, omdat de rand op het oppervlak zichtbaar is. De snijkanten met een geschikt reinigingsmiddel schoonmaken en ontvetten.

Algemene aanwijzingen

De oppervlakken van het apparaat zijn gevoelig. Voorkom beschadiging tijdens de installatie.

Gebruik met afvoerlucht

Aanwijzing: De afvoerlucht mag niet via een rook- of afvoergasschoorsteen die in gebruik is of via een schacht die dient voor de ontluftung van ruimtes met stookplaatsen worden weggeleid.

Komt de afvoerlucht terecht in een rook- of afvoergasschoorsteen die niet in gebruik is, dan dient u een vakbekwame schoorsteenveger te raadplegen.

Luchtafvoer

Aanwijzing: Voor klachten die te wijten zijn aan de bebuizing staat de fabrikant van het apparaat niet garant.

- Het apparaat werkt het best wanneer het wordt aangesloten op een korte, rechte afvoerbuis met een zo groot mogelijke diameter.
- Bij gebruik van lange afvoerbuizen met een ruwe binnenkant, veel bochten of buisdiameters kleiner dan 150 mm, wordt de optimale luchtafvoercapaciteit niet behaald en is het ventilatiegeluid harder.
- De buizen of de slangen die voor de luchtafvoer worden gebruikt, dienen van een niet brandbaar materiaal te zijn.
- Wordt de afvoerlucht door de buitenmuur geleid, dan raden wij u aan een telescoop-muurkast te gebruiken.

Beschadigingsgevaar door condensaat-terugloop.

Luchtafvoerkanaal vanuit het apparaat licht hellend installeren (1° verloop).

Ronde buizen

Wij adviseren een binnendiameter van 150 mm.

Platte buizen

De binnendiameter moet overeenkomen met de diameter van de ronde buizen.

Ø 150 mm ca. 177 cm²

- Platte buizen mogen geen scherpe bochten hebben.
- Gebruik bij een afwijkende buisdiameter een afdichtstrip.

Elektrische aansluiting

De vereiste aansluitgegevens staan op het typeplaatje van het apparaat.

Dit apparaat voldoet aan de ontstoringsvoorschriften van de EG.

Alleen een daartoe bevoegd vakman mag het apparaat aansluiten. Het apparaat dient volgens de nieuwste IEE-richtlijnen (Institution of Electrical Engineers) te worden geïnstalleerd. Bij een verkeerde aansluiting kan het apparaat beschadigd raken.

Verzeker u ervan dat de spanningswaarde van het elektriciteitsnet overeenkomt met de aangegeven waarde op het typeplaatje.

Zorg ervoor dat het elektriciteitsnet volgens voorschrift geaard is en de zekering, het snoer en het leidingsysteem van het gebouw voldoende gedimensioneerd zijn voor het elektrisch vermogen van het apparaat.

Let bij het leggen van het aansluitsnoer op de volgende punten:

- Het snoer mag niet beklemd raken of ingedrukt worden.
- Het snoer mag niet in de buurt komen van scherpe randen.
- Snoer niet met de metalen behuizing tegen de onderkant van het apparaat in contact brengen omdat deze heet wordt.

Voor aansluiting van het apparaat de huisinstallatie controleren. Let erop dat de huisinstallatie goed beveiligd is met zekeringen. Spanning en frequentie van het apparaat moeten overeenstemmen met de elektrische installatie (zie het typeplaatje).

Het apparaat voldoet aan beveiligingsklasse I en mag alleen met een geaarde aansluiting worden gebruikt.

De installatie dient te beschikken over een alpolige schakelaar met een contactopening van minstens 3 mm. Deze dient ook na de inbouw toegankelijk te zijn.

Het leggen of het vervangen van de aansluitleiding mag alleen door een elektrotechnicus, met inachtneming van de geldende voorschriften, worden uitgevoerd.

Garantie: een ongeschikte installatie, aansluiting of montage houdt het verlies van de geldigheid van de garantie van het product in.

Aanwijzing: Elke manipulatie in het apparaat, met inbegrip van de vervanging van de voedingskabel, moet worden uitgevoerd door personeel van de Technische Dienst met een specifieke opleiding.

Installatie voorbereiden

Apparaatafmetingen en veiligheidsafstanden

- Houd rekening met de afmetingen van het apparaat. **(Afb. A)**
- Afmetingen van afvoerluchtkanaal in acht nemen. **(Afb. B)**
- Zorg ervoor dat het apparaat na afronden van de installatie voldoende toegankelijk is voor het legen van het overloopreservoir. **(Afb. C)**
- Bij een afstand van 50 mm tussen meubelachterwand en wand is het vermogen optimaal. Bij een kleinere afstand vermindert het vermogen. **(Afb. D)**
- Houd rekening met de veiligheidsafstanden. **(Afb. C, D, 1a)**

Meubel controleren

- Het inbouwmeubel moet horizontaal uitgericht zijn en voldoende draagvermogen bezitten.
- Het max. gewicht bedraagt ca. **25 kg**.
- Het werkblad waarin de kookplaat wordt gemonteerd, moet bestand zijn tegen een belasting van ca. 60 kg.
- Het apparaat is te zwaar. Het moet worden geplaatst door twee personen.
- Controleer pas of de kookplaat vlak staat als hij is gemonteerd.
- Het inbouwmeubel moet bestand zijn tegen een temperatuur van maximaal 90 °C.
- De stabiliteit van het inbouwmeubel moet ook na de uitsnijwerkzaamheden gewaarborgd zijn.
- Vooral bij dunne werkbladen dient door middel van geschikte onderconstructies te worden gezorgd voor voldoende draagvermogen en stabiliteit. Houd rekening met het gewicht van het apparaat incl. belading. Het gebruikte versterkingsmateriaal dient hitte- en vochtbestendig te zijn.
- Geen ovens, koelapparaten, vaatwasmachines, wasmachines of andere apparaten onderbouwen.

Aanwijzing: Pas na installatie in de inbouwopening controleren of het apparaat waterpas is.

Meubel voorbereiden

1. Maak de uitsnijding in het werkblad aan de hand van de inbouwtekening. **(Afb. 1a)**

Aanwijzing: De hoek van het snijvlak tot het werkblad moet 90° bedragen. De zijranden van de uitsnijding dienen vlak te zijn. Bij multiplex werkbladen eventueel lijsten aan de zijkanen in de uitsnijding bevestigen.

2. De uitsnijding in de achterwand aan de hand van de sjabloon maken **(Afb. 1b, c)**. Bij luchtgeleiding in de meubelsoekel of bij circulatiefunctie eventueel de meubelachterwand verwijderen.

3. Bij circulatielucht: in de plint van het meubel een luchtuitlaat maken.

Aanwijzing: Zorg ervoor dat de luchtuitlaat een minimale diameter van ca. 720 cm² heeft. Maak de uitlaatopening in de plintplaat zo groot mogelijk, zodat er weinig trek en zo min mogelijk geluid ontstaat.

4. Na uitsnijwerkzaamheden de spaanders verwijderen.

Aanwijzing: Snijvlakken hittebestendig en waterdicht afdichten.

5. Om een juiste werking van het apparaat te garanderen moet de kookplaat naar behoren worden geventileerd. Hiervoor een luchtuitlaat in de onderkast maken met een minimale diameter van 200 cm².

6. Houd bij inbouw boven een lade minimale afstanden aan. **(Afb. C, D)**

Elektrische aansluiting voorbereiden

Aanwijzing: Paragraaf **Elektrische aansluiting** in het hoofdstuk **Algemene aanwijzingen** in acht nemen.

Bij apparaten zonder vooraf geïnstalleerde kabel, de netkabel in de aansluitdoos steken.

1. Het deksel van de aansluitdoos optillen met behulp van een schroevendraaier. **(Afb. 2)**
2. De bevestigingsschroef losdraaien en de slangklem optillen met behulp van een schroevendraaier. **(Afb. 3)**
3. Alleen volgens de afbeelding aansluiten op het stopcontact **(Afb. 4):**

BN: bruin

BU: blauw

GN/YE: groen en geel

BK: zwart

GY: grijs

Aanwijzingen

- Zo nodig de bijgevoegde koperbruggen monteren volgens het aansluitschema.
 - Let erop dat de schroeven van het stopcontact worden vastgedraaid nadat de kabels zijn aangesloten.
 - Bij een aansluiting 1N~ of 2L / 2N conform aansluitschema komt 1 overeen met de ventilatormotor.
 - Bij een aansluiting van 2N~/3N~ komt de fase L1 (grey) overeen met de ventilatormotor.
4. De voedingskabel met de slangklem bevestigen en de bevestigingsschroef aandraaien. **(Afb. 5)**

5. De deksel van de contactdoos sluiten.

Aanwijzing: De kabels in het middelste deel van de contactdoos plaatsen, om het sluiten te vergemakkelijken.

Aanwijzing: Is er een langere netkabel nodig, neem dan contact op met de servicedienst. Er zijn kabels tot 2,20 m beschikbaar.

Garantie: een ongeschikte installatie, aansluiting of montage houdt het verlies van de geldigheid van de garantie van het product in.

Aanwijzing: Elke manipulatie in het apparaat, met inbegrip van de vervanging van de voedingskabel, moet worden uitgevoerd door personeel van de Technische Dienst met een specifieke opleiding.

Apparaat monteren

⚠ Dragers van elektronische implantaten!

Het apparaat kan permanentmagneten bevatten die elektronische implantaten, zoals pacemakers of insulinepompen, kunnen beïnvloeden. Houd daarom bij de montage een afstand van minstens 10 cm tot elektronische implantaten aan.

⚠ Gevaar van een elektrische schok!

Bepaalde onderdelen in het toestel kunnen scherpe randen hebben. Hierdoor kan de aansluitkabel beschadigd raken. Aansluitkabel niet knikken of afklemmen bij de installatie.

⚠ Risico van letsel!

Onderdelen die tijdens de montage toegankelijk zijn, kunnen scherpe randen hebben. Draag veiligheidshandschoenen.

Bij afvoerfunctie: kookplaat aanbrengen en buizen aansluiten

1. Afdichting op luchtafvoerkanal bevestigen. Afdichting maximaal 5 mm van de rand bevestigen. **(Afb. 6a)**
2. Afdichting in uitsparing van de meubelachterwand bevestigen. **(Afb. 6a)**
3. Gebruik voor het afdichten geen siliconen.
4. Het apparaat voorzichtig in de uitsparing in het meubel plaatsen.
5. De meegeleverde bevestigingsklemmen aan het werkblad en voorzichtig aan het apparaat vastschroeven. Let erop dat de kookplaat op dezelfde hoogte ligt als het werkblad en dat het apparaat niet wegglijdt.

Aanwijzing: Geen elektrische schroefmachine gebruiken.

6. Het afvoerluchtkanaal in de ventilatie-opening aan de achterzijde van het apparaat aanbrengen. **(Afb. 6b)**

Bij circulatiefunctie: kookplaat plaatsen en leidingwerk tussen apparaat en achterwand van het meubel realiseren

Attentie!

Het apparaat niet aan wanden zonder isolatie installeren.

1. De adapter in de uitlaatopening aan de achterkant van de kookplaat inzetten. **(Afb. 6c)**
2. De beschermfolie van de zelfklevende tape van de adapter verwijderen.
3. Gebruik voor het afdichten geen siliconen.
4. Het apparaat voorzichtig in de uitsparing in het meubel plaatsen.
5. De meegeleverde bevestigingsklemmen aan het werkblad en voorzichtig aan het apparaat vastschroeven. Let erop dat de kookplaat op dezelfde hoogte ligt als het werkblad en dat het apparaat niet wegglijdt.

Aanwijzing: Geen elektrische schroefmachine gebruiken.

6. In de onderkast de adapter aan de zijdelingse houders tegen de achterwand van het meubel drukken en vastplakken. Hierbij de adapter aan de middelste houder vasthouden. Indien nodig bijkomend met schroeven bevestigen. **(Afb. 6)**

Bij circulatiefunctie: kookplaat plaatsen en leidingwerk tussen apparaat en de diffusor realiseren **(Afb. 6d)**

1. Bij gebruik van het circulatiekanaal: afdichting aan het circulatiekanaal bevestigen. Afdichting maximaal 5 mm van de rand bevestigen.
2. Gebruik voor het afdichten geen siliconen.
3. Het apparaat voorzichtig in de uitsparing in het meubel plaatsen.
4. De meegeleverde bevestigingsklemmen aan het werkblad en voorzichtig aan het apparaat vastschroeven. Let erop dat de kookplaat op dezelfde hoogte ligt als het werkblad en dat het apparaat niet wegglijdt.

Aanwijzing: Geen elektrische schroefmachine gebruiken.

5. De componenten van het circulatiekanaal met elkaar verbinden en in de uitlaatopening aan de achterkant van de kookplaat inzetten.
6. De diffusor met het circulatiekanaal verbinden.

Apparat aansluiten

Aanwijzingen

- Voor de afvoerlucht dient een stuwklep met een maximale openingsdruk van 65 Pa te worden ingebouwd. Is er geen stuwklep bij het apparaat gevoegd, dan kan deze worden verkregen bij speciaalzaken.
- Wordt de afvoerlucht door de buitenmuur geleid, dan dient er een telescoop-muurkast te worden gebruikt.

Luchtafvoerbinding maken

1. Luchtafvoerbuis bevestigen aan de bocht van de platte buis.
2. Verbinding maken met de luchtafvoeropening.
3. Verbindingspunten goed afdichten.

Actief koolstoffilter en metalen vetfilter plaatsen

1. Twee van de actief koolstoffilters links en rechts in het apparaat plaatsen en naar voren schuiven. **(Afb. 7a)**
2. De andere actief koolstoffilters links en rechts in het apparaat aanbrengen.
3. Het metalen vetfilter aanbrengen. **(Afb. 7b)**
4. Het kader plaatsen **(Afb. 7c)**

Stroom aansluiten

- Spanning: zie het typeplaatje.
 - Uitsluitend aansluiten volgens aansluitschema **(Afb. 8)**:
 - BN: bruin
 - BU: blauw
 - GN/YE: groen en geel
 - BK: zwart
 - GY: grijs
 - Afhankelijk van de aansluitwaarde moet eventueel de plaatsing van de door de fabriek geleverde adereindhulzen worden veranderd. Hiervoor is het wellicht nodig de aders in te korten en de isolatie te verwijderen, zodat een adereindhuls kan worden aangebracht die twee kabels verbindt.
1. Verschijnt op het display van het apparaat **U400, EOS 13** of **E**, dan is het niet goed aangesloten. Koppel het apparaat los van de stroomaansluiting en controleer of de aansluiting op het apparaat **(Afb. 4)** en de aansluiting van het gebouw **(Afb. 8)** overeenkomen met het aansluitschema in deze montagehandleiding.
 2. Wanneer er geen storing op het display van het apparaat verschijnt, controleer dan de werking van de ventilator aan de hand van de gebruiksaanwijzing.

Display omschakelen naar luchtafvoer of luchtcirculatie

Voor de luchtafvoer en luchtcirculatie moet het display van de elektronische regeling zo nodig in de basisinstellingen worden omgeschakeld.

Zie hiervoor het hoofdstuk **Basisinstellingen** in de gebruiksaanwijzing.

Apparaat demonteren

1. Apparaat loskoppelen van het stroomnet.
2. Luchtafvoerkanaal verwijderen of luchtcirculatieverbindingen loskoppelen.
3. Het apparaat van onderuit naar buiten drukken.

Attentie!

Schade aan het apparaat: Het apparaat er niet van bovenaf uitvullen.

no

⚠️ Viktige sikkerhetsanvisninger

Les denne bruksanvisningen nøye. Det er en forutsetning for at du skal kunne bruke apparatet på en sikker og riktig måte. Ta vare på bruks- og monteringsanvisningen slik at du kan bruke den igjen senere eller gi den videre til eventuelle kommende eiere av apparatet.

Sikkerheten under bruken er kun garantert dersom monteringen foretas skriftmessig i henhold til monteringsveiledningen. Installatøren er ansvarlig for at apparatet fungerer som det skal på oppstillingsstedet.

Personer med elektroniske implantater!

Apparatet kan inneholde permanentmagneter som kan påvirke elektroniske implantater, som f.eks. pacemakere eller insulinpumper. Hold derfor en minsteavstand på 10 cm til elektroniske implantater ved monteringen.

Produsenten overtar ikke ansvar for driftsfeil eller mulige skader grunnet mangelfull elektrisk installasjon.

Strømledning: Denne er muligens allerede koblet til tilkoblingsboksen for platetoppen, eller den følger med apparatet og må da kun installeres av en elektriker eller kvalifisert personell fra kundeservice. De nødvendige tilkoblingsdataene står oppgitt på typeskiltet og i koblings skjemaet.

Bruk kun den ledningen som følger med apparatet, eller en ledning levert av teknisk kundeservice.

Før alle arbeider må strømtilførselen brytes.

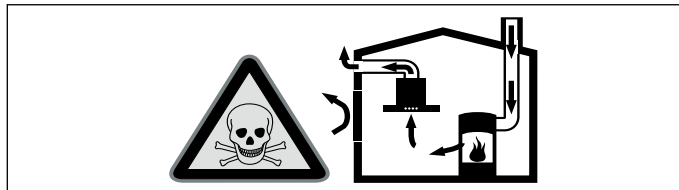
For installasjonen må det tas hensyn til de aktuelle gyldige byggeforskrifter og forskriftene fra strøm- og gassforsyningen på stedet.

Ta hensyn til lover og forskrifter (f.eks. bygningsloven) ved avledning av avluften.

Livsfare!

Tilbakesugde forbrenningsgasser kan føre til forgiftning.

Sørg alltid for nok tilførselsluft når apparatet skal brukes i utluftingsdrift samtidig med et romluftavhengig ildsted.

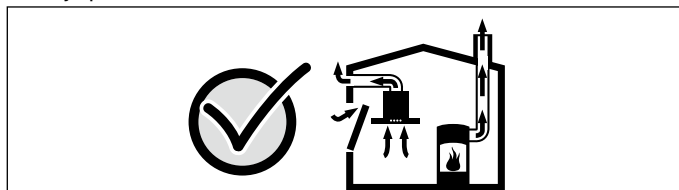


Ildsteder som er avhengig av romluft (f.eks. varmeapparater som drives med gass, olje eller kull, varmtvannsberedere) bruker forbrenningsluften fra oppstillingsrommet og leder avgassene gjennom et avgassanlegg (f.eks. pipe) i det fri.

I forbindelse med en innkoblet ventilator trekkes det romluft fra kjøkkenet og rommene ved siden av – uten tilstrekkelig tilførselsluft oppstår et undertrykk. Giftige gasser fra pipe eller avtrekkssjakt suges tilbake til oppholdsrommene.

- Det må derfor alltid sørges for tilstrekkelig tilførselsluft.
- Bare en murkasse for tilførsels-/utblåsningsluft er ikke tilstrekkelig for å sikre at grenseverdien overholdes.

Sikker drift er bare da mulig, dersom undertrykket i rommet hvor ildstedet er plassert, ikke overskrider 4 Pa (0,04 mbar). Dette kan oppnås dersom forbrenningsluften kan strømme gjennom åpninger som ikke kan lukkes som f.eks. i dører, vinduer, i forbindelse med en murkasse for tilførsels-/utblåsningsluft eller ved hjelp av andre tekniske tiltak.



Du bør i alle fall rådføre deg med skorsteinsfeieren, som kan bedømme husets tilførselsluft og avtrekksluft og foreslår passende tiltak for ventilasjonen.

Hvis ventilatoren utelukkende benyttes i sirkulasjonsdrift, kan den brukes uten begrensninger.

Livsfare!

Tilbakesugde forbrenningsgasser kan føre til forgiftning. Ved installasjon av ventilator med et romluftavhengig ildsted må strømtilførselen til ventilatoren utstyres med en egnet sikkerhetskobling.

Brannfare!

Fettavleiringer i fettfilteret kan antennes. Arbeid aldri i nærheten av apparatet med åpen flamme (f.eks. flambering). Apparatet må kun installeres over en komfyr for faste fyringsmidler (f. eks. tre eller kull), dersom det finnes et lukket deksel som ikke kan tas av. Det må ikke forekomme gnistsprang.

Fare for skade!

- Endringer på elektriske eller mekaniske komponenter er farlige og kan føre til feilfunksjon. Gjennomfør ingen endringer på elektriske eller mekaniske komponenter.
- Deler som er tilgjengelige under montering, kan ha skarpe kanter. Bruk vernehansker under installasjon av apparatet.
- Apparatet er tungt. Det kreves 2 personer når apparatet skal flyttes. Bruk bare egnede hjelpemidler.

Fare for kvelning!

Emballasjematerialet er farlig for barn. Barn må aldri få leke med emballasjen.

Dette apparatet må ikke bygges inn i båter eller biler.

Benkeplate: flat, vannrett og stabil. Følg instruksjonene fra produsenten av koketoppen.

- Benkeplaten som platetoppen skal installeres i, skal tåle en belastning på ca. 60 kg. Ved behov må benkeplaten forsterkes med temperatur- og vannbestandig materiale.
- Først når platetoppen er installert, skal du sjekke at den ligger jevnt.

Merknader

- Ikke bruk enkeltstående støtter for å stille apparatet i vater.
- Tilpasninger av arbeidsoverflaten må utføres av en spesialisert servicemann i henhold til monterings tegninger i samsvar med innbyggings skissene. Snittkanten må være rent og nøyaktig tilskåret, da kanten er synlig på overflaten. Rengjør og avfett snittkantene med et egnet rengjøringsmiddel.

Generelle veiledninger

Overflaten av apparatet er ømfintlig. Ved installasjonen må skader unngås.

Utluftingsdrift

Merk: Avtrekksluften må ikke ledes igjennom en røyk- eller avgasskanal som er i drift, heller ikke igjennom en sjakt som brukes til ventilasjon av fyringsrom.

Dersom avtrekksluften skal føres igjennom en røyk- eller avgasskanal som ikke er i bruk, må det først innhentes tillatelse fra brannvesenet.

Utluftingsrør

Merk: Produsenten av apparatet har ikke garantiansvar ved reklamasjoner som skyldes rørlengden.

- Apparatet når optimal ytelse dersom avtrekksrøret er kort og rett og røret har størst mulig diameter.
- Med lange og ujevne avtrekksrør og mange bøyer eller rørdiameterer mindre enn 150 mm, oppnås det ikke optimalt avtrekk og viftestøyen blir høyere.
- Rørene eller slangene som brukes til avtrekkskanalen, må ikke være av brennbart materiale.
- Dersom avtrekksluften ledes gjennom ytterveggen, bør det brukes en teleskopisk veggboкс.

Fare for skade på kondensreturløpet. Utluftingskanalen fra apparatet må installeres med et svakt fall (1° fall).

Rundrør

Det anbefales en innvendig diameter på 150 mm.

Flatkanaler

Det innvendige tverrsnittet må tilsvare rundrørens diameter.

Ø 150 mm ca. 177 cm²

- Flatkanaler bør ikke ha skarpe vendinger.
- Sett inn tetningsstriper ved avvikende rørdiameterer.

Elektrisk tilkopleing

De nødvendige tilkoblingsdataene står oppført på apparatets typeskilt.

Dette apparatet tilsvare EU bestemmelsene om fjerning av radiostøy.

Apparatet må bare tilkobles av en godkjent fagperson. Apparatet må installeres i henhold til de nyeste IEE-retningslinjene (Institution of Electrical Engineers). Apparatet kan bli ødelagt ved feiltilkobling.

Forviss deg om at spenningsverdien for strømmettet stemmer overens med den verdien som står angitt på typeskiltet.

Påse at strømmettet er forskriftsmessig jodet, og at sikringene og kabel- og ledningssystemet i bygningen er tilstrekkelig dimensjonert for apparatets elektriske effekt.

Når du legger tilkoblingskabelen, må du være obs på følgende punkter:

- Ikke klem kabelen eller la den gnisse mot noe.
- Hold kabelen unna skarpe kanter.
- Ikke la kabelen komme nær metallhuset på undersiden av apparatet. Det blir svært varmt.

Før apparatet kobles til, må el-installasjonen i huset kontrolleres.

Sørg for at det er en egnet sikring i el-installasjonen i huset. Apparatets spenning og frekvens må være i samsvar med el-installasjonen (se typeskilt).

Apparatet er i samsvar med beskyttelsesklasse I og må bare kobles til en jodet stikkontakt.

Det skal inngå en flerpolet skillebryter med minst 3 mm kontaktavstand i installasjonen. Denne må være tilgjengelig etter innbyggingen.

Montering eller utskifting av tilkoblingsledning må bare foretas av elektriker, og alle gjeldende regler og forskrifter må følges.

Garanti: en feilaktig installasjon, tilkobling eller montasje vil annullere garantien.

Merk: Enhver modifikasjon av apparatets indre, inkludert bytte av strømledning, må kun utføres av opplært teknisk personell fra vår serviceavdeling.

Forberede installasjonen

Apparatdimensjoner og sikkerhetsavstander

- Vær obs på apparatets dimensjoner. **(bilde A)**
- Vær obs på målene for avtrekkskanalen. **(bilde B)**
- Påse at apparatet er lett tilgjengelig for tømning av overløpsbeholderen etter monteringen. **(bilde C)**
- Ytelsen er optimal med en avstand på 50 mm mellom apparatet og bakveggen i innbyggingsmodulen. Ytelsen reduseres når avstanden er mindre. **(bilde D)**
- Sørg for at sikkerhetsavstandene overholdes. **(bilde C, D, 1a)**

Kontroller innbyggingsmodulen.

- Innbyggingsmodulen må være innrettet vannrett og ha tilstrekkelig bæreevne.
- Apparatets maks. vekt er ca. **25 kg**.
- Benkeplaten som platetoppen skal installeres i, skal tåle en belastning på ca. 60 kg.
- Apparatet er for tungt. Apparatet bør settes inn av to personer.
- Først når platetoppen er installert, skal du sjekke at den ligger jevnt.
- Innbyggingsmodulen må tåle temperaturer på inntil 90 °C.
- Innbyggingsmodulen må være stabil også etter utskjeringsarbeidet.
- Bæreevnen og stabiliteten til arbeidsplaten sikres med egnede underkonstruksjoner, spesielt hvis arbeidsplaten er tynn. Ta hensyn til apparatets vekt inkludert last. Det anvendte forsterkningsmaterialet må være varme- og fuktbestandig.
- Det skal ikke bygges inn stekeovner, kjøleapparater, oppvaskmaskiner, vaskemaskiner eller andre apparater under koketoppen.

Merk: Kontroller først etter installasjon at apparatet står jevnt i innbyggingsåpningen.

Klargjøre innbyggingsmoduler

1. Lag en utskjæring i benkeplaten i henhold til innbyggings skissen. **(bilde 1a)**

Merk: Det må være 90° vinkel på snittflaten i forhold til benkeplaten. Utskjæringskantene på sidene må være plane. Ved benkeplater som består av flere lag, må det eventuelt festes lister på sidene i utskjæringen.

2. Lag en utskjæring i bakveggen ved hjelp av sjablongen **(bilde 1b, c)**. Dersom luften skal føres inn i skapsokkelen eller hvis du har avtrekk, må bakveggen i skapet eventuelt fjernes.

3. Ved sirkulasjon: Lag et luftutløp i sokkelisten på innbyggingsmodulen.

Merk: Luftutløpet må minst ha et tverrsnitt på ca. 720 cm². Utløpsåpningen i sokkeldekselet må være så stor som mulig, slik at trekk og støy holdes på et lavt nivå.

4. Fjern spon etter utskjæringene.

Merk: Snittflatene må gjøres varmebestandige og vanntette.

5. For at apparatet skal fungere korrekt, må koketoppen ha tilstrekkelig ventilasjon. Dette sikrer du ved å lage et luftutløp i underskapet med et tverrsnitt på minst 200 cm².
6. Ved montering over en skuff må du overholde minsteavstandene. **(bilde C, D)**

Klargjør den elektriske tilkoblingen

Merk: Følg avsnittet **Elektrisk tilkobling** i kapittelet **Generelle opplysninger**.

På apparater uten forhåndsinstallert kabel skal strømkabelen føres inn i stikkkontakten.

1. Løft opp dekselet til stikkkontakten ved hjelp av en skrutrekker. **(bilde 2)**
2. Løsne festeskruen og løft opp slangeklemmen med en skrutrekker. **(bilde 3)**
3. Tilkobling til stikkkontakten må kun skje i henhold til figur **(bilde 4)**:
BN: brun
BU: blå
GN/YE: gul og grunn
BK: svart
GY: grå

Merknader

- Monter de vedlagte kobberstroppene i henhold til koblings skjemaet ved behov.
 - Sørg for at skruene på stikkkontakten trekkes til etter at kablet er koblet til.
 - På kontakter av typen 1N~ eller 2L / 2N i henhold til koblings skjemaet svarer 1 til ventilatormotoren.
 - På kontakter av typen 2N~/3N~ svarer fasen L1 (Grey) til ventilatormotoren.
4. Fest strømkablet med en slangeklemme og trekk til festeskruen. **(bilde 5)**
5. Lukk dekslet til stikkkontakten.

Merk: Plasser kablene i midtre del av stikkkontakten slik at den blir lettere å lukke.

Merk: Hvis du trenger en lengre strømledning, kontakt kundeservice. Det finnes strømledninger med inntil 2,20 m lengde.

Garanti: en feilaktig installasjon, tilkobling eller montasje vil annullere garantien.

Merk: Enhver modifikasjon av apparatets indre, inkludert bytte av strømledning, må kun utføres av opplært teknisk personell fra vår serviceavdeling.

Montering av apparatet

⚠ Personer med elektroniske implantater!

Apparatet kan inneholde permanentmagneter som kan påvirke elektroniske implantater, som f.eks. pacemakere eller insulinpumper. Hold derfor en minsteavstand på 10 cm til elektroniske implantater ved monteringen.

⚠ Fare for elektrisk støt!

Komponenter inni apparatet kan ha skarpe kanter. Strømkablet kan bli skadet. Strømkablet må ikke knekkes eller klemmes inn under installasjonen.

⚠ Fare for skade!

Deler som er tilgjengelige under monteringen, kan ha skarpe kanter. Bruk vernehansker under installasjon av apparatet.

Ved utlufting: Sett inn platetoppen og lag rørforbindelse

1. Fest tetningen til avtrekkskanalen. Fest tetningen maks. 5 mm fra kanten. **(bilde 6a)**
2. Fest tetningen i utskjæringen i bakveggen i innbyggingsmodulen. **(bilde 6a)**
3. Ikke bruk silikon til tetting.
4. Sett apparatet forsiktig i utskjæringen i innbyggingsmodulen.
5. Monter de medfølgende festeklemmene på benkeplaten og skru apparatet forsiktig fast. Pass på at platetoppen er i samme høyde som benkeplaten og at apparatet ikke forskyver seg.

Merk: Ikke bruk elektrisk skrutrekker.

6. Sett avtrekkskanalen inn i lufteåpningen på baksiden av apparatet. **(bilde 6b)**

Ved sirkulasjon: Sett inn platetoppen og lag rørforbindelse mellom apparatet og bakveggen i innbyggingsmodulen.

Obs!

Ikke installer apparatet i vegg uten isolasjon.

1. Sett adapteren i utløpsåpningen på baksiden av platetoppen. **(bilde 6c)**
2. Fjern beskyttelsesfolien av teipen fra apparatet.
3. Ikke bruk silikon til tetting.
4. Sett apparatet forsiktig i utskjæringen i innbyggingsmodulen.
5. Monter de medfølgende festeklemmene på benkeplaten og skru apparatet forsiktig fast. Pass på at platetoppen er i samme høyde som benkeplaten og at apparatet ikke forskyver seg.

Merk: Ikke bruk elektrisk skrutrekker.

6. Trykk holderne på siden av adapteren mot bakveggen i underskapet, og lim adapteren fast til bakveggen. Hold fast adapteren på holderen i midten. Fest den med skruer i tillegg ved behov. **(bilde 6)**

Ved sirkulasjon: Sett inn platetoppen og lag rørforbindelse mellom apparatet og diffusoren (bilde 6d)

1. Ved bruk av omluftskanal: Fest tetningen til omluftskanalen. Fest tetningen maks. 5 mm fra kanten.
2. Ikke bruk silikon til tetting.
3. Sett apparatet forsiktig i utskjæringen i innbyggingsmodulen.
4. Monter de medfølgende festeklemmene på benkeplaten og skru apparatet forsiktig fast. Pass på at platetoppen er i samme høyde som benkeplaten og at apparatet ikke forskyver seg.

Merk: Ikke bruk elektrisk skrutrekker.

5. Koble sammen komponentene i sirkulasjonsluftkanalen og sett den inn i utløpsåpningen på baksiden av koketoppen.

6. Koble diffusoren til omluftskanalen.

Koble til apparatet

Merknader

- Ved sirkulasjonsdrift bør det monteres en tilbakeslagsventil med et maksimalt åpningstrykk på 65 Pa. Dersom det ikke følger en tilbakeslagsventil med apparatet, kan den kjøpes hos en forhandler.
- Dersom avtrekksluften ledes gjennom ytterveggen, bør det brukes en teleskopisk veggboкс.

Lage avluftsforbindelse

1. Fest avtrekksrøret på flatkanalbendet.
2. Lag forbindelse til avtrekksåpningen.
3. Tett igjen forbindelsespunktene på egnet vis.

Sette inn kullfiltre og metallfettfilter

1. Sett inn to av kullfiltrene på venstre og høyre side i apparatet, og skyv dem forover. **(bilde 7a)**
2. Sett inn de andre kullfiltrene på venstre og høyre side i apparatet.
3. Sett inn metallfettfilteret. **(bilde 7b)**
4. Legg på rammen. **(bilde 7c)**

Koble til strømmen

- Spenning: Se typeskilt.
 - Tilkobling må utføres i samsvar med koblings skjema **(bilde 8)**:
BN: brun
BU: blå
GN/YE: gul og grunn
BK: svart
GY: grå
 - Avhengig av tilkoblingstype må eventuelt plasseringen av endehylsene som følger med fra fabrikken, endres. For å sette inn en endehylse som forbinder to kabler, må lederne om nødvendig forkortes og isolasjonen fjernes.
1. Vises *U400, E05 13* eller *E* i apparatets display, er det ikke riktig tilkoblet. Koble apparatet fra strømmen og kontroller om strømtilkoblingen på apparatet **(bilde 4)** og strømuttaket i bygningen **(bilde 8)** er i samsvar med koblings skjemaet i denne monteringsanvisningen.
 2. Hvis det ikke vises noen feil i displayet på apparatet, må du kontrollere ventilasjonen ved hjelp av bruksanvisningen.

Stille inn displayet på sirkulasjonsdrift eller omluftdrift

Ved behov kan displayet for den elektroniske styringen stilles om for sirkulasjonsdrift og omluftdrift i grunninnstillingene.

Da må du se kapittelet **Grunninnstillinger** i bruksanvisningen.

Demontering av apparatet

1. Koble apparatet fra strømmen.
2. Fjern avtrekkskanalen eller løsne omluftsforbindelsene.
3. Skyv ut apparatet nedenfra.

Obs!

Skader på apparatet: Apparatet må ikke lirkes ut ovenfra.

pl

⚠ Ważne wskazówki dotyczące bezpieczeństwa

Należy dokładnie przeczytać niniejszą instrukcję. Zapoznanie się z nią pozwoli na bezpieczne i właściwe użytkowanie urządzenia. Instrukcję obsługi i montażu należy zachować do późniejszego wglądu lub dla kolejnego użytkownika.

Bezpieczeństwo podczas użytkowania zapewnione jest tylko po prawidłowym zamontowaniu zgodnie z instrukcją montażu. Monter jest odpowiedzialny za prawidłowe działanie w miejscu instalacji urządzenia.

Użytkownicy implantów elektronicznych!

Urządzenie może zawierać magnesy trwałe, które mogą mieć wpływ na działanie implantów elektronicznych, np. rozruszników serca lub pomp insulinowych. Dlatego podczas montażu należy zachować odległość co najmniej 10 cm od implantów elektronicznych.

Producent nie ponosi odpowiedzialności za usterki lub ewentualne szkody powstałe w wyniku nieprawidłowo wykonanej instalacji elektrycznej.

Przewód zasilający: Możliwe, że jest on już podłączony do skrzynki przyłączeniowej płyty grzewczej lub zawarty jest w dostawie wraz z urządzeniem. Może go zainstalować wyłącznie uprawniony do tego fachowiec lub wykwalifikowany pracownik serwisu. Wymagane dane przyłączeniowe są podane na tabliczce znamionowej i schemacie połączeń.

Używać wyłącznie przewodu dostarczonego wraz z urządzeniem lub przewodu dostarczonego przez serwisanta.

Przed przeprowadzeniem prac wyłączyć dopływ prądu.

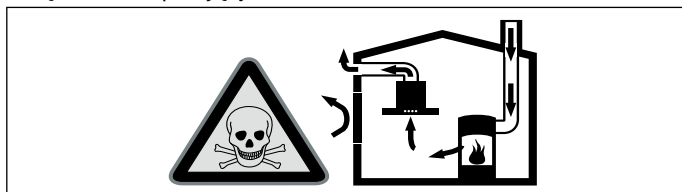
Przy instalowaniu należy przestrzegać aktualnie obowiązujących przepisów budowlanych oraz przepisów lokalnego zakładu energetycznego.

Przy odprowadzaniu powietrza wylotowego należy przestrzegać urzędowych i prawnych przepisów (np. ustawy budowlanej).

Zagrożenie życia!

Odprowadzane gazy pochodzące ze spalania mogą być przyczyną zatrucia.

Należy zadbać o dostateczną ilość doprowadzanego powietrza, jeżeli urządzenie pracujące w trybie obiegu otwartego jest użytkowane jednocześnie z zależnym od dopływu powietrza urządzeniem spalającym.

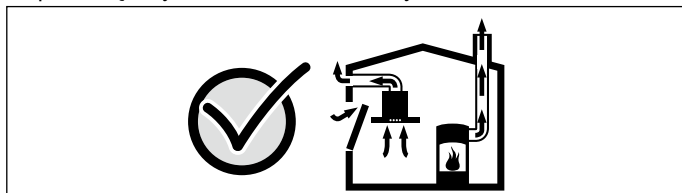


Zależne od powietrza w pomieszczeniu urządzenia spalające (np. grzejniki na gaz, olej, drewno lub węgiel, przepływowe podgrzewacze wody i inne podgrzewacze wody) pobierają powietrze do spalania z pomieszczenia, w którym się znajdują, a spaliny odprowadzają przez układ wylotowy (np. komin) na zewnątrz.

Włączenie okapu kuchennego powoduje zasysanie powietrza w kuchni i sąsiadujących pomieszczeniach – bez wystarczającej wentylacji powstanie podciśnienie. Trujące gazy z komina lub ciągu wentylacyjnego uwalniane są do pomieszczeń mieszkalnych.

- Z tego względu należy zadbać o dostateczną ilość doprowadzanego powietrza.
- Sam wywietrznik ścienny nie zapewnia utrzymania wartości granicznej.

Praca bez zagrożeń możliwa jest, jeśli w miejscu ustawienia urządzenia spalającego nie zostanie przekroczone podciśnienie 4 Pa (0,04 mbar). Taką wartość można osiągnąć, jeśli powietrze potrzebne do spalania będzie dostarczane przez otwory niezamykane na stałe (np. drzwi, okna, wywietrzniki ścienne) lub za pomocą innych środków technicznych.



Należy zasięgnąć porady kominarza, który może ocenić instalację wentylacyjną budynku i zaproponować odpowiednie sposoby wentylacji.

Jeżeli okap stosowany jest wyłącznie w trybie obiegu zamkniętego, możliwa jest jego praca bez ograniczeń.

Zagrożenie życia!

Odprowadzane gazy pochodzące ze spalania mogą być przyczyną zatrucia. W przypadku instalacji wentylacji z urządzeniem spalającym połączonym z kominem należy dopilnować, aby zasilanie wyciągu energią elektryczną posiadało odpowiedni wyłącznik bezpieczeństwa.

Niebezpieczeństwo pożaru!

Osad z tłuszczu w filtrze przeciwtłuszczowym może się zapalić. Nie używać w pobliżu urządzenia źródeł otwartego ognia (np. przy flambrowaniu). Urządzenie można zainstalować w pobliżu pieca opalanego paliwem stałym (np. drewnem lub węglem) tylko wtedy, gdy występuje zamknięta, zamocowana na stałe osłona ochronna. Nie może dochodzić do iskrzenia.

Niebezpieczeństwo zranienia!

- Wszelkie zmiany i modyfikacje w zakresie układu elektrycznego lub konstrukcji mechanicznej są niebezpieczne i mogą być przyczyną nieprawidłowego działania urządzenia. Nie dokonywać żadnych zmian w zakresie układu elektrycznego lub konstrukcji mechanicznej.

- Elementy, które są dostępne podczas montażu, mogą mieć ostre krawędzie. Zaleca się zakładanie rękawic ochronnych.
- Urządzenie jest ciężkie. Do przenoszenia urządzenia potrzebne są 2 osoby. Używać wyłącznie odpowiednich narzędzi pomocniczych.

Niebezpieczeństwo uduszenia!

Opakowanie jest niebezpieczne dla dzieci. Nie pozwalać dzieciom na zabawę opakowaniem.

Urządzenia nie montować na łodziach ani w pojazdach.

Błat: płaski, poziomy, stabilny. Postępować zgodnie ze wskazówkami producenta blatu.

- Błat roboczy przeznaczony do zabudowy płyty grzewczej musi wytrzymać obciążenie ok. 60 kg. Jeśli jest to konieczne, należy wzmocnić blat roboczy materiałem odpornym na działanie temperatury i wody.
- Wypoziomowanie płyty grzewczej sprawdzić dopiero po zakończeniu montażu.

Wskazówki

- W celu wypoziomowania urządzenia nie używać podpór w pojedynczych miejscach.
- Dopasowanie powierzchni roboczej musi być przeprowadzone przez wykwalifikowanego specjalistę zgodnie ze szkicem montażowym. Ponieważ brzeg powierzchni będzie widoczny, krawędzie cięcia muszą być czyste i precyzyjne. Krawędzie cięcia oczyścić za pomocą odpowiedniego środka czyszczącego i nasmarować.

Wskazówki ogólne

Powierzchnie urządzenia są wrażliwe. Podczas instalowania unikać uszkodzenia urządzenia.

Praca w trybie obiegu otwartego

Wskazówka: Powietrza wylotowego nie wolno kierować do komina odprowadzającego spaliny lub dym z użytkowanych jeszcze palenisk, ani do kanału wentylacyjnego pomieszczeń, w których stoją piece z paleniskami.

W przypadku odprowadzania powietrza wylotowego do nieużywanego już komina odprowadzającego spaliny lub dym, konieczne jest uzyskanie zgody kominarza.

Przewód odprowadzający powietrze

Wskazówka: Producent urządzenia nie ponosi odpowiedzialności za zakłócenia działania spowodowane nieprawidłowym funkcjonowaniem przewodu rurowego.

- Urządzenie osiąga optymalną moc dzięki krótkiej, prostej rurze wylotowej o możliwie największej średnicy.
- Długie, porowate rury wylotowe o licznych zagięciach lub średnicy mniejszej niż 150 mm uniemożliwiają osiągnięcie optymalnej mocy wyciągu, a praca wentylatora jest głośniejsza.
- Do wyłożenia przewodów odprowadzających powietrze należy stosować rury lub węże z materiału niepalnego.
- W przypadku odprowadzania oparów kuchennych przez zewnętrzną ścianę konieczne jest zamontowanie teleskopowej skrzynki ściennej.

Niebezpieczeństwo uszkodzenia ze względu na cofanie się kondensatu. Kanał odprowadzający powietrze z urządzenia należy zainstalować pod lekkim kątem (spadek 1°).

Rury okrągłe

Zaleca się rury o średnicy wewnętrznej 150 mm.

Kanały płaskie

Przekrój wewnętrzny musi odpowiadać średnicy rur okrągłych.

Ø 150 mm ok. 177 cm²

- Kanały płaskie nie powinny ostro zmieniać kierunku.
- W przypadku rur o innych średnicach należy zastosować taśmy uszczelniające.

Podłączenie do sieci elektrycznej

Niezbędne dane przyłączeniowe znajdują się na tabliczce znamionowej na urządzeniu.

Urządzenie spełnia wymogi WE w sprawie układów przeciwzakłóceńowych.

Urządzenie może podłączyć wyłącznie specjalista z odpowiednimi uprawnieniami elektrycznymi. Urządzenie musi być zainstalowane zgodnie z najnowszymi dyrektywami IEE (Institution of Electrical Engineers). Niewłaściwe podłączenie może doprowadzić do uszkodzenia urządzenia.

Upewnić się, że wartość napięcia sieci energetycznej jest zgodna z wartością podaną na tabliczce znamionowej.

Upewnić się, że sieć energetyczna jest prawidłowo uziemiona, a bezpieczniki oraz system kabli i przewodów w budynku są odpowiednio zwymiarowane i dostosowane do mocy urządzenia.

Układając przewód przyłączeniowy zwrócić uwagę na następujące punkty:

- Nie przycinać, ani nie przygniatać przewodu.
- Nie prowadzić przewodu po ostrych krawędziach.
- Nie dopuścić do stykania się przewodu z metalową obudową na spodzie urządzenia, ponieważ jest gorąca.

Przed podłączeniem urządzenia sprawdzić domową instalację elektryczną. Zwrócić uwagę na odpowiednie bezpieczniki w domowej instalacji elektrycznej. Napięcie i częstotliwość urządzenia muszą być zgodne z parametrami instalacji elektrycznej (patrz tabliczka znamionowa).

Urządzenie odpowiada klasie ochrony I i może być użytkowane wyłącznie, jeśli jest podłączone do przewodu uziemiającego.

Instalacja musi być wyposażona w wielobiegunowy rozłącznik od sieci elektrycznej z rozwarciem styków co najmniej 3 mm. Również po dokonaniu montażu musi się ona znajdować w dostępnym miejscu.

Instalacja lub wymiana przewodu przyłączeniowego może być wykonana wyłącznie przez wykwalifikowanego elektryka, z uwzględnieniem odpowiednich przepisów.

Gwarancja: nieprawidłowo wykonana instalacja, podłączenie lub montaż powoduje utratę ważności gwarancji produktu.

Wskazówka: Wszelkie czynności wewnątrz urządzenia, włącznie z wymianą kabla zasilania, powinny zostać wykonane przez odpowiednio przeszkolonych pracowników technicznych Serwisu Technicznego.

Przygotowanie do instalacji

Wymiary urządzenia i odstęp bezpieczeństwa

- Przestrzegać wymiarów urządzenia. **(rys. A)**
- Przestrzegać wymiarów kanału odprowadzającego. **(rys. B)**
- Upewnić się, że po zakończeniu instalacji zagwarantowany jest dostateczny dostęp do urządzenia w celu opróżnienia pojemnika przelewowego. **(rys. C)**
- Optymalną wydajność można uzyskać zachowując odstęp 50 mm pomiędzy tylną ścianką mebla a ścianą. Mniejszy odstęp zmniejsza wydajność. **(rys. D)**
- Przestrzegać odstępów bezpieczeństwa. **(rys. C, D, 1a)**

Sprawdzenie mebla

- Mebel do zabudowy musi być wypoziomowany i odznaczać się dostateczną nośnością.
- Maks. ciężar urządzenia wynosi około **25 kg**.
- Błat roboczy przeznaczony do zabudowy płyty grzewczej powinien wytrzymać obciążenie ok. 60 kg.
- Urządzenie jest za ciężkie. Urządzenie powinno być osadzone przez dwie osoby.
- Wypoziomowanie płyty grzewczej sprawdzić dopiero po zakończeniu montażu.
- Meble do zabudowy muszą być odporne na działanie temperatury do 90 °C.
- Wykonanie wycięć nie może naruszyć stabilności mebli do zabudowy.
- Nośność i stabilność, szczególnie w przypadku cienkich blatów roboczych, należy zapewnić za pomocą odpowiednich konstrukcji stelażowych. Uwzględnić ciężar urządzenia wraz z dodatkowym załadunkiem. Zastosowany materiał wzmacniający musi być odporny na działanie wysokiej temperatury i wilgoci.
- Nie montować nad piekarnikami, chłodziarkami, zmywarkami, pralkami lub innymi urządzeniami.

Wskazówka: Dopiero po zainstalowaniu urządzenia w otworze montażowym należy sprawdzić, czy urządzenie jest płaskie.

Przygotowanie mebli

1. Wycięcie w blacie roboczym wykonać zgodnie ze szkicem montażowym. **(rys. 1a)**

Wskazówka: Kąt między krawędzią cięcia a blatem roboczym musi wynosić 90°. Boczne krawędzie wycięcia muszą być płaskie. W przypadku wielowarstwowych blatów roboczych zamocować w razie potrzeby listwy z boku w wycięciu.

2. Wycięcie w tylnej ściance wykonać zgodnie z szablonem **(rys. 1b,c)**. Przy wentylacji w cokołach mebli lub przy pracy w obiegu otwartym ewentualnie usunąć tylną ścianę mebla.

3. Tryb pracy w obiegu zamkniętym: w listwie cokołowej mebla wykonać wylot powietrza.

Wskazówka: Minimalny przekrój wylotu powietrza powinien mieć ok. 720 cm². Otwór wylotowy w osłonie cokołu musi być

możliwie jak największy, aby zminimalizować przewiew i niepożądane odgłosy.

4. Po wykonaniu wycięć usunąć wióry.

Wskazówka: Krawędzie cięcia zabezpieczyć środkiem żaroodpornym i odpowiednio uszczelnić.

5. W celu zapewnienia prawidłowego działania urządzenia należy zadbać o prawidłową wentylację płyty grzewczej. W tym celu wykonać otwór wylotowy powietrza w szafce dolnej, o średnicy 200 cm².

6. W przypadku montażu nad szufladą zachować odstęp minimalne. **(rys. C, D)**

Przygotowanie przyłącza elektrycznego

Wskazówka: Przestrzegać wskazówek zawartych w akapicie **Podłączenie do sieci elektrycznej** w rozdziale **Informacje ogólne**.

W przypadku urządzeń bez wstępnie zainstalowanego przewodu umieścić przewód zasilający w gnieździe przyłączeniowym.

1. Za pomocą wkrętaka podnieść pokrywę gniazda przyłączeniowego. **(rys. 2)**
2. Odkręcić śrubę mocującą i za pomocą wkrętaka unieść opaskę zaciskową. **(rys. 3)**
3. Podłączać do gniazda przyłączeniowego wyłącznie zgodnie z rysunkiem **(rys. 4)**:
BN: brązowy
BU: niebieski
GN/YE: żółty i zielony
BK: czarny
GY: szary

Wskazówki

- W razie potrzeby zamontować zgodnie ze schematem połączeń dołączone mostki miedziane.
 - Zwrócić uwagę, aby śruby w gnieździe przyłączeniowym zostały dokręcone po podłączeniu przewodów.
 - Przy przyłączeniu 1N~ lub 2L / 2N zgodnie ze schematem 1 odpowiada silnikowi wentylatora.
 - Przy przyłączeniu 2N~/3N~ faza L1 (Grey) odpowiada silnikowi wentylatora.
4. Przewód zasilający przymocować za pomocą opaski zaciskowej i dokręcić śrubę mocującą. **(rys. 5)**
 5. Zamknąć pokrywę gniazda przyłączeniowego.

Wskazówka: Umieścić przewód w środkowej części gniazda przyłączeniowego, aby ułatwić zamknięcie.

Wskazówka: Jeśli wymagany jest dłuższy przewód zasilający, należy skontaktować się z serwisem. Dostępne są przewody przyłączeniowe o długości do 2,20 m.

Gwarancja: nieprawidłowo wykonana instalacja, podłączenie lub montaż powoduje utratę ważności gwarancji produktu.

Wskazówka: Wszelkie czynności wewnątrz urządzenia, włącznie z wymianą kabla zasilania, powinny zostać wykonane przez odpowiednio przeszkolonych pracowników technicznych Serwisu Technicznego.

Montaż urządzenia

⚠ Użytkownicy implantów elektronicznych!

Urządzenie może zawierać magnesy trwałe, które mogą mieć wpływ na działanie implantów elektronicznych, np. rozruszników serca lub pomp insulinowych. Dlatego podczas montażu należy zachować odległość co najmniej 10 cm od implantów elektronicznych.

⚠ Niebezpieczeństwo porażenia prądem elektrycznym!

Elementy urządzenia mogą mieć ostre krawędzie. Może to doprowadzić do uszkodzenia przewodu przyłączeniowego. Nie zaginać ani nie zaciskać kabla przyłączeniowego podczas instalowania.

⚠ Niebezpieczeństwo zranienia!

Elementy, które są dostępne podczas montażu, mogą mieć ostre krawędzie. Zaleca się zakładanie rękawic ochronnych.

Tryb pracy w obiegu otwartym: włożyć płytę grzewczą i wykonać połączenia rurowe

1. Zamocować uszczelkę na kanale wentylacyjnym. Zamocować uszczelkę maks. 5 mm od krawędzi. **(rys. 6a)**
2. Zamocować uszczelkę w wycięciu tylnej ścianki mebla. **(rys. 6a)**
3. Do uszczelniania nie używać silikonu.
4. Urządzenie ostrożnie osadzić w wycięciu mebla.

5. Zawarte w zakresie dostawy klamry mocujące przykręcić do blatu roboczego i ostrożnie do urządzenia. Dopilnować, aby płyta grzewcza znajdowała się na wysokości blatu roboczego i aby urządzenie się nie ześlizgnęło.

Wskazówka: Nie używać wkrętaków elektrycznych.

6. Włożyć kanał wentylacyjny do otworu wentylacyjnego z tyłu urządzenia. (rys. 6b)

Tryb pracy w obiegu zamkniętym: włożyć płytę grzewczą i wykonać połączenia rurowe między urządzeniem a tylną ścianką mebla.

Uwaga!

Nie instalować na ścianach bez izolacji.

1. Adapter umieścić w otworze wylotowym na tylnej stronie płyty grzewczej. (rys. 6c)
2. Usunąć folię ochronną taśmy klejącej z adaptera.
3. Do uszczelniania nie używać silikonu.
4. Urządzenie ostrożnie osadzić w wycięciu mebla.
5. Zawarte w zakresie dostawy klamry mocujące przykręcić do blatu roboczego i ostrożnie do urządzenia. Dopilnować, aby płyta grzewcza znajdowała się na wysokości blatu roboczego i aby urządzenie się nie ześlizgnęło.

Wskazówka: Nie używać wkrętaków elektrycznych.

6. W dolnej szafce nacisnąć adapter na bocznych mocowaniach w kierunku tylnej ścianki mebla i przykleić. Przytrzymać przy tym adapter przy środkowym mocowaniu. W razie potrzeby zamocować dodatkowo za pomocą śrub. (rys. 6)

Tryb pracy w obiegu zamkniętym: włożyć płytę grzewczą i wykonać połączenia rurowe między urządzeniem a dyfuzor (rys. 6d)

1. W przypadku stosowania kanału recyrkulacji powietrza: Zamocować uszczelkę na kanale recyrkulacji powietrza. Zamocować uszczelkę maks. 5 mm od krawędzi.
 2. Do uszczelniania nie używać silikonu.
 3. Urządzenie ostrożnie osadzić w wycięciu mebla.
 4. Zawarte w zakresie dostawy klamry mocujące przykręcić do blatu roboczego i ostrożnie do urządzenia. Dopilnować, aby płyta grzewcza znajdowała się na wysokości blatu roboczego i aby urządzenie się nie ześlizgnęło.
- Wskazówka:** Nie używać wkrętaków elektrycznych.
5. Elementy kanału recyrkulacji powietrza należy połączyć ze sobą i włożyć do otworu wylotowego z tyłu płyty grzewczej.
 6. Podłączyć dyfuzor do kanału recyrkulacji powietrza.

Podłączanie urządzenia

Wskazówki

- W trybie pracy w obiegu otwartym należy zamontować zawór zwrotny o maksymalnym ciśnieniu otwarcia wynoszącym 65 Pa. Jeżeli do urządzenia nie dołączono zaworu zwrotnego, można go nabyć w sklepie specjalistycznym.
- W przypadku odprowadzania oparów kuchennych przez zewnętrzną ścianę konieczne jest zamontowanie teleskopowej skrzynki ściiennej.

Podłączanie do otworu wylotowego

1. Rurę powietrza wylotowego przymocować na złączce kanału płaskiego.
2. Podłączyć do otworu wylotowego.
3. Miejsca połączenia odpowiednio uszczelnić.

Wkładanie filtra z węglem aktywnym i metalowego filtra przeciwtłuszczowego

1. Dwa z filtrów z węglem aktywnym włożyć po lewej i po prawej stronie do urządzenia i przesunąć do przodu. (rys. 7a)
2. Pozostałe filtry z węglem aktywnym włożyć po lewej i po prawej stronie do urządzenia.
3. Włożyć metalowy filtr przeciwtłuszczowy. (rys. 7b)
4. Nałożyć ramę. (rys. 7c)

Podłączanie do instalacji elektrycznej

- Napięcie: patrz tabliczka znamionowa.
- Podłączać wyłącznie zgodnie ze schematem połączeń (rys. 8):
BN: brązowy
BU: niebieski
GN/YE: żółty i zielony
BK: czarny
GY: szary
- W zależności od rodzaju przyłącza konieczna może być zmiana końcówek przewodów dostarczonych przez producenta. W tym celu należy w razie potrzeby skrócić żyły przewodów i usunąć izolację, aby zamontować końcówkę przewodu, łączącą dwa przewody.

1. Jeśli na wyświetlaczu urządzenia pojawi się symbol **U400**, **E05 13** lub **E**, oznacza to, że urządzenie nie jest prawidłowo podłączone. Odłączyć urządzenie od prądu i sprawdzić, czy podłączenia od strony urządzenia (rys. 4) i od strony budynku (rys. 8) dem odpowiadają schematowi połączeń zawartemu w niniejszej instrukcji montażu.
2. Jeśli na wyświetlaczu urządzenia nie pojawi się żaden błąd, sprawdzić działanie systemu wentylacyjnego na podstawie instrukcji obsługi.

Przełączanie wyświetlacza na tryb obiegu otwartego lub zamkniętego

Dla trybu obiegu otwartego i zamkniętego należy odpowiednio przełączyć w ustawieniach podstawowych wyświetlacz sterownika elektronicznego.

Patrz rozdział **Ustawienia podstawowe** w instrukcji obsługi.

Demontaż urządzenia

1. Odłączyć urządzenie od sieci elektrycznej.
2. Usunąć kanał wyciągowy lub odkręcić przedłużenia stosowane w trybie obiegu zamkniętego.
3. Wypchnąć urządzenie od dołu.

Uwaga!

Uszkodzenie urządzenia: Nie wyciągać urządzenia od góry.

pt

! Instruções de segurança importantes

Leia atentamente o presente manual. Só assim poderá utilizar o seu aparelho de forma segura e correcta. Guarde as instruções de utilização e montagem para consultas futuras ou para futuros utilizadores.

Só com uma montagem especializada e em conformidade com as instruções de montagem, pode ser garantida a segurança durante a utilização. O instalador é responsável pelo funcionamento correto no local de montagem.

Portadores de implantes electrónicos!

O aparelho pode conter ímanes permanentes que podem afetar implantes electrónicos, por exemplo, pacemakers ou bombas de insulina. Por isso, durante a montagem deve respeitar-se uma distância mínima de 10 cm em relação aos implantes electrónicos.

O fabricante não assume qualquer responsabilidade por anomalias de funcionamento ou possíveis danos causados por uma instalação eléctrica incorreta.

Cabo de rede: poderá já estar conectado à caixa de ligação da placa de cozinhar ou ser fornecido com o aparelho, podendo apenas ser instalado por um técnico autorizado ou por pessoal qualificado da Assistência técnica. Os dados de ligação necessários encontram-se indicados na placa de características e no esquema de ligações.

Utilize apenas o cabo fornecido juntamente com o aparelho ou pela Assistência técnica.

Desligar a alimentação eléctrica antes de realizar quaisquer trabalhos.

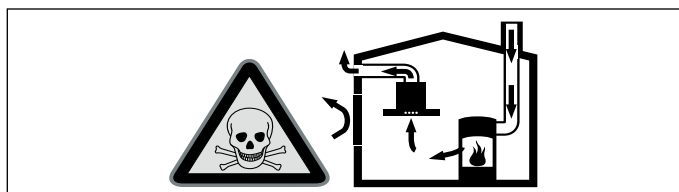
Na sua instalação têm de ser respeitadas as normas de construção em vigor, bem como as normas das entidades locais distribuidoras de electricidade e de gás.

Devem ser respeitados os regulamentos locais e legais relativamente à extração do ar evacuado (p. ex., regulamentos de construção municipais).

Perigo de vida!

Os gases de combustão aspirados podem levar a intoxicação.

Certifique-se de que há sempre reposição de ar fresco suficiente quando o aparelho é utilizado no modo de exaustão em conjunto com equipamentos de aquecimento que consomem o ar ambiente.

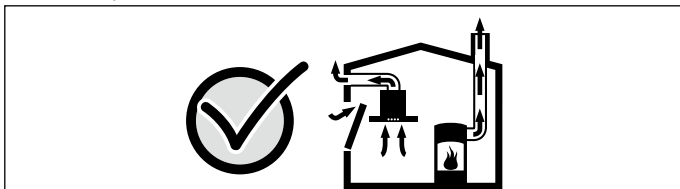


Os equipamentos de aquecimento que consomem o ar ambiente (p. ex. sistemas de aquecimento a gás, óleo, lenha ou carvão, esquentadores, cilindros) utilizam para a combustão o ar do local de montagem e transportam os gases de combustão para o exterior através de um sistema de exaustão (p. ex. uma chaminé).

Quando o exaustor está ligado, retira o ar ambiente à cozinha e aos espaços adjacentes - sem ar suficiente é criada uma pressão negativa. Os gases tóxicos da chaminé ou da conduta de extração voltam a ser aspirados para os espaços de habitação.

- Por isso, tem que existir sempre a reposição de ar fresco suficiente no local da instalação.
- Uma caixa de entrada/exaustão de ar, só por si, não garante a manutenção do valor limite.

O funcionamento sem perigos só é possível se a pressão negativa no local da instalação do fogão não ultrapassar os 4 Pa (0,04 mbar). Isto pode ser conseguido se o ar necessário para a combustão puder ser repostado através de aberturas que não fechem (p. ex. portas, janelas), em ligação com uma caixa de entrada/exaustão de ar, que permitam uma circulação de ar suficiente para a combustão.



Consulte sempre a entidade responsável para avaliar a interligação da ventilação de toda a casa e sugerir as medidas adequadas de ventilação.

Se o exaustor funcionar exclusivamente em circulação de ar, não existe qualquer limitação na sua utilização.

Perigo de morte!

Os gases de combustão aspirados podem ser tóxicos. No caso da instalação de um ventilador com instalação de aquecimento estanque, é necessário prever um circuito de segurança adequado na alimentação de corrente da ventilação.

Perigo de incêndio!

A gordura acumulada no filtro pode incendiar-se. Nunca trabalhe com uma chama aberta perto do aparelho (p. ex. flambear). Instalar o aparelho perto de um fogão para combustíveis sólidos (p. ex. madeira ou carvão), somente se existir no local uma cobertura fechada e não retirável. Não pode haver fagulhas a voar.

Perigo de ferimentos!

- Quaisquer modificações na instalação elétrica ou mecânica são perigosas e podem provocar falhas de funcionamento. Não efetuar modificações na instalação elétrica ou mecânica.
- As peças que ficam acessíveis durante a montagem podem ter arestas afiadas. Use luvas de proteção.
- O aparelho é pesado. São necessárias 2 pessoas para transportar o aparelho. Utilizar apenas meios auxiliares apropriados.

Perigo de asfixia!

O material de embalagem é perigoso para as crianças. Nunca deixe as crianças brincarem com o material de embalagem.

Não monte este aparelho em embarcações ou veículos.

Bancada: plana, horizontal, estável. Siga as instruções do fabricante da bancada.

- A bancada, na qual monta a placa de cozinhar, deve resistir a cargas de aprox. 60 kg. Se necessário, reforce a bancada com um material impermeável e resistente à temperatura.
- Verifique o nivelamento da placa de cozinhar apenas quando esta estiver montada.

Notas

- Para nivelar o aparelho, não utilize apoios em locais individuais.
- As adaptações na superfície de trabalho têm de ser efetuadas por um prestador de serviços especializado, em conformidade com o esboço de encastramento. A aresta de corte tem de estar limpa e precisa, pois o rebordo da superfície está visível. Limpe e lubrifique as arestas de corte com um produto de limpeza correspondente.

Indicações gerais

As superfícies do aparelho são sensíveis. Evitar danos durante a instalação.

Função com exaustão de ar

Nota: O ar evacuado não pode ser encaminhado por uma chaminé de exaustão de fumos ou de gases queimados em funcionamento, nem por uma caixa de ar que sirva de ventilação de locais com lareiras instaladas.

Caso o ar evacuado tenha de ser encaminhado por uma chaminé de exaustão de fumos ou de gases queimados que não esteja em funcionamento, é necessária uma autorização da entidade supervisora da instalação dos aparelhos de queima.

Tubagem de extração

Nota: O fabricante do aparelho não se responsabiliza por reclamações que resultem da disposição do tubo.

- O aparelho atinge a sua potência otimizada quando o tubo de extração é curto e rectilíneo e com um diâmetro de grande dimensão.
- A utilização de tubos de exaustão longos e rugosos, muitas curvas e diâmetro de tubos inferior a 150 mm provoca uma diminuição da potência de ventilação otimizada e o aumento de ruídos.
- Os tubos ou as mangueiras para colocação da tubagem de exaustão não podem ser de material inflamável.
- Se o ar evacuado for encaminhado através da parede exterior, deve ser utilizada uma caixa mural telescópica.

Perigo de danificação devido ao retorno de condensação. Instalar a conduta de ar com ligeira queda a partir do equipamento (1ª inclinação).

Tubos circulares

Recomendamos um diâmetro interior de 150 mm.

Canais planos

O diâmetro interno tem de corresponder ao diâmetro dos tubos circulares.

Ø 150 mm aprox. 177 cm²

- Os canais planos não devem apresentar desvios acentuados.
- Caso os diâmetros de tubos sejam diferentes devem ser aplicadas tiras de vedação.

Ligação eléctrica

Os dados de ligação necessários podem ser consultados na placa de características do aparelho.

Este aparelho corresponde às determinações UE sobre supressão de interferências.

O aparelho só pode ser ligado por um técnico autorizado.

O aparelho tem de ser montado em conformidade com as Diretivas IEE (Institution of Electrical Engineers) mais recentes. Uma ligação errada pode danificar o aparelho.

Certifique-se de que a tensão da rede elétrica coincide com o valor indicado na placa de características.

Certifique-se de que a rede elétrica está devidamente ligada à terra e que o fusível e o sistema de cabos e condutores do edifício está devidamente dimensionado para a potência elétrica do aparelho.

Ao instalar o cabo de ligação, tenha em atenção os seguintes pontos:

- Não estrangular nem comprimir o cabo.
- Manter o cabo afastado de arestas afiadas.
- Não deixe o cabo entrar em contacto com a caixa metálica na parte inferior do aparelho, pois este ficará quente.

Antes de ligar o aparelho, verifique a instalação da casa. Observe a segurança adequada da instalação doméstica. A tensão e a frequência do aparelho têm de coincidir com a instalação elétrica (ver placa de características).

O aparelho corresponde à classe de proteção I e apenas pode ser operado com ligação de condutor de proteção.

Na instalação deverá existir um dispositivo de corte omipolar com uma abertura de contacto de, pelo menos, 3 mm. Este tem de estar acessível mesmo após a montagem.

A instalação ou a substituição do cabo de alimentação só pode ser feita por um electricista credenciado, respeitando as normas aplicáveis.

Garantia: uma instalação, ligação ou montagem inadequada implica a anulação da garantia do produto.

Nota: Qualquer manipulação no interior do aparelho, incluindo a mudança do cabo de alimentação, deve ser realizada exclusivamente por pessoal técnico do Serviço de Assistência com formação específica.

Preparar a instalação

Medidas do aparelho e distâncias de segurança

- Respeite as medidas do aparelho. **(Fig. A)**
- Observe as medidas da conduta de extração de ar. **(Fig. B)**
- Assegure que o aparelho está bem acessível após a instalação para o esvaziamento do recipiente de transvazamento. **(Fig. C)**
- No caso de uma distância de 50 mm entre a parede traseira do móvel e a parede, o desempenho é ideal. No caso de uma distância menor, o desempenho diminui. **(Fig. D)**
- Respeite as distâncias de segurança. **(Fig. C, D, 1a)**

Verificar o móvel

- O móvel para encastrar tem de ser alinhado na horizontal e tem de possuir uma capacidade de carga suficiente.
- O peso máx. do aparelho é de aprox. **25 kg**.
- A bancada, na qual a placa de cozinhar é incorporada, deve resistir a cargas de aprox. 60 kg.
- O aparelho é muito pesado. O aparelho devia ser colocado por duas pessoas.
- Verifique o nivelamento da placa de cozinhar apenas quando esta estiver montada.
- O móvel para encastrar deve resistir a temperaturas até 90 °C.
- A estabilidade do móvel para encastrar deve estar garantida mesmo após a realização de trabalhos no nicho.
- A sustentabilidade e a estabilidade, em especial no caso de bancadas de trabalho finas, estão garantidas por subconstruções adequadas. Considere o peso do aparelho incl. carga adicional. O material de reforço utilizado deve ser resistente ao calor e à humidade.
- Não instale por baixo fornos, equipamentos de frio, máquinas de lavar louça, máquinas de lavar roupa ou outros aparelhos.

Nota: Verifique o nivelamento do aparelho na abertura de encastre apenas após a instalação.

Preparar o móvel

1. Crie o nicho na bancada, de acordo com o esboço de encastramento. (**Fig. 1a**)
Nota: O ângulo da superfície de corte em relação à bancada tem de ser de 90°. Os cantos laterais do nicho têm de estar lisos. No caso de bancadas de várias camadas, fixe eventualmente régua nas partes laterais do nicho.
2. Crie o nicho na parede traseira com base na matriz (**Fig. 1b, c**). Em caso de circulação de ar no rodapé do móvel ou no modo de funcionamento em recirculação de ar é, eventualmente, necessário retirar a parede traseira do móvel.
3. No modo de funcionamento por circulação de ar: faça uma saída de ar no rodapé do móvel.
Nota: Faça um corte transversal mínimo para a saída do ar de aprox. 720 cm². Faça uma abertura de saída no rodapé tão grande quanto possível, para manter um nível baixo de corrente de ar e de ruído.
4. Depois de proceder aos trabalhos de recorte, remova as aparas.
Nota: Sele as superfícies cortadas de modo que resistam a temperaturas elevadas e sejam impermeáveis.
5. Para garantir um funcionamento correto do aparelho, é necessário ventilar adequadamente a placa de cozinhar. Para tal, crie uma saída de ar no armário inferior com um corte transversal mínimo de 200 cm².
6. Se a montagem for realizada por cima de uma gaveta, respeite as distâncias mínimas. (**Fig. C, D**)

Preparar a ligação elétrica

Nota: Consulte a secção **Ligação elétrica** no capítulo **Indicações gerais**.

No caso de aparelhos sem cabo pré-instalado, introduza o cabo de rede na tomada de ligação.

1. Levante a tampa da tomada de ligação com a ajuda de uma chave de fendas. (**Fig. 2**)
2. Solte o parafuso de fixação e levante a braçadeira da mangureira com a ajuda de uma chave de fendas. (**Fig. 3**)
3. Ligue a tomada de ligação apenas de acordo com a figura (**Fig. 4**):
BN: castanho
BU: azul
GN/YE: amarelo e verde
BK: preto
GY: cinzento

Notas

- Se necessário, monte as pontes de cobre fornecidas, de acordo com o esquema de ligações.
 - Preste atenção para que os parafusos sejam bem apertados na tomada de ligação depois de os cabos serem ligados.
 - No caso de uma ligação 1N~ ou 2L / 2N, de acordo com o esquema de ligações, 1 corresponde ao motor do ventilador.
 - No caso de uma ligação 2N~/3N~, a fase L1 (cinzento) corresponde ao motor do ventilador.
4. Fixe o cabo de rede com a braçadeira da mangureira e aperte o parafuso de fixação. (**Fig. 5**)

5. Feche a tampa da tomada de ligação.

Nota: Arrume os cabos no centro da tomada de ligação, para facilitar o fecho.

Nota: Se for necessário um cabo de ligação à rede mais comprido, contacte a Assistência técnica. Estão disponíveis cabos de ligação até 2,20 m.

Garantia: uma instalação, ligação ou montagem inadequada implica a anulação da garantia do produto.

Nota: Qualquer manipulação no interior do aparelho, incluindo a mudança do cabo de alimentação, deve ser realizada exclusivamente por pessoal técnico do Serviço de Assistência com formação específica.

Montar o aparelho

⚠ Portadores de implantes eletrónicos!

O aparelho pode conter ímanes permanentes que podem afetar implantes eletrónicos, por exemplo, pacemakers ou bombas de insulina. Por isso, durante a montagem deve respeitar-se uma distância mínima de 10 cm em relação aos implantes eletrónicos.

⚠ Perigo de choque elétrico!

Os componentes interiores do aparelho podem ter arestas vivas. O cabo de ligação pode ficar danificado. Não dobrar nem entalar o cabo elétrico durante a instalação.

⚠ Perigo de ferimentos!

As peças que ficam acessíveis durante a montagem podem ter arestas afiadas. Use luvas de proteção.

No funcionamento de recirculação de ar: insira a placa de cozinhar e crie a tubagem

1. Fixe o vedante na conduta de exaustão. Fixe o vedante a, no máximo, 5 mm do bordo. (**Fig. 6a**)
2. Fixe o vedante no recorte da parede traseira do móvel. (**Fig. 6a**)
3. Não utilize silicone como vedante.
4. Insira o aparelho cuidadosamente no recorte do móvel.
5. Fixe os grampos de fixação fornecidos na bancada e cuidadosamente no aparelho. Preste atenção para que a placa de cozinhar fique à mesma altura da bancada e para que o aparelho não resvale.

Nota: Não utilize aparafusadoras elétricas.

6. Insira o canal de exaustão na abertura de ventilação na parede traseira do aparelho. (**Fig. 6b**)

No funcionamento de circulação de ar: insira a placa de cozinhar e crie a tubagem entre o aparelho e a parede traseira do móvel

Atenção!

Não instale o aparelho em paredes sem isolamento.

1. Insira o adaptador na abertura de saída, na parte traseira da placa de cozinhar. (**Fig. 6c**)
2. Remova a película de proteção da fita adesiva do adaptador.
3. Não utilize silicone como vedante.
4. Insira o aparelho cuidadosamente no recorte do móvel.

5. Fixe os grampos de fixação fornecidos na bancada e cuidadosamente no aparelho. Preste atenção para que a placa de cozinhar fique à mesma altura da bancada e para que o aparelho não resvale.

Nota: Não utilize aparafusadoras elétricas.

6. No armário inferior, pressione o adaptador pelos suportes laterais contra a parede traseira do móvel e cole-o. Nesse momento, segure o adaptador pelo suporte central. Se necessário, fixe adicionalmente com parafusos. (**Fig. 6**)

No funcionamento de circulação de ar: insira a placa de cozinhar e crie a tubagem entre o aparelho e o difusor (Fig. 6d)

1. Em caso de utilização da conduta de recirculação de ar: fixe o vedante à conduta de recirculação de ar. Fixe o vedante a, no máximo, 5 mm do bordo.
2. Não utilize silicone como vedante.
3. Insira o aparelho cuidadosamente no recorte do móvel.
4. Fixe os grampos de fixação fornecidos na bancada e cuidadosamente no aparelho. Preste atenção para que a placa de cozinhar fique à mesma altura da bancada e para que o aparelho não resvale.

Nota: Não utilize aparafusadoras elétricas.

5. Una os componentes da conduta de recirculação de ar e insira-os na abertura de saída, na parte traseira da placa de cozinhar.
6. Una o difusor à conduta de recirculação de ar.

Лигар o aпарельho

Notas

- Para o modo de funcionamento em recirculação de ar deve ser montada uma tampa de refluxo com uma pressão máxima de abertura de 65 Pa. Se o aparelho não for fornecido com tampa de refluxo, poderá adquiri-la no comércio especializado.
- Se o ar evacuado for encaminhado através da parede exterior, deve ser utilizada uma caixa mural telescópica.

Construir a ligação de exaustão de ar

1. Fixe o tubo de exaustão na curva do canal plano.
2. Estabeleça a ligação à saída de exaustão de ar.
3. Vede convenientemente os pontos de ligação.

Inserir o filtro de carvão ativo e o filtro metálico de gorduras

1. Coloque dois dos filtros de carvão ativo do lado esquerdo e do direito no aparelho e empurre para a frente. (Fig. 7a)
2. Coloque o outro filtro de carvão ativo do lado esquerdo e do direito no aparelho.
3. Insira o filtro metálico de gorduras. (Fig. 7b)
4. Coloque o aro. (Fig. 7c)

Efetuar a ligação elétrica

- Tensão: ver placa de características.
 - Ligue apenas de acordo com o esquema de ligações (Fig. 8):
BN: castanho
BU: azul
GN/YE: amarelo e verde
BK: preto
GY: cinzento
 - Dependendo do tipo de ligação, é possível que se tenha de alterar a disposição das ponteiros fornecidas pela fábrica. Para isso, poderá ser necessário encurtar os fios e remover o isolamento, para colocar uma ponteira que una dois cabos.
1. Se surgir **U400**, **EOS 13** ou **E** no visor do aparelho, isso significa que o aparelho não está ligado corretamente. Desligue o aparelho da corrente e verifique se a ligação ao aparelho (Fig. 4) e a ligação da estrutura (Fig. 8) correspondem ao esquema de ligações constante destas instruções de montagem.
 2. Se não surgir qualquer falha no visor do aparelho, verifique o funcionamento da ventilação com base no manual de instruções.

Mudar a indicação para o modo funcionamento por recirculação de ar ou circulação de ar

Para o modo funcionamento por recirculação de ar e por circulação de ar, mude se necessário a indicação do controlo eletrónico para as regulações base.

Para isso, respeite o capítulo **Regulações base** no manual de instruções.

Desmontar o aparelho

1. Desligue o aparelho da fonte de alimentação.
2. Remova o canal de exaustão ou solte as ligações de circulação de ar.
3. Pressione por baixo para retirar o aparelho.

Atenção!

Danificação do aparelho: Não retire o aparelho por cima.

ru

⚠️ Важные правила техники безопасности

Внимательно прочитайте данное руководство. Оно поможет вам научиться правильно и безопасно пользоваться прибором. Сохраняйте руководство по эксплуатации и инструкцию по монтажу для дальнейшего использования или для передачи новому владельцу.

Безопасность эксплуатации гарантируется только при квалифицированной сборке с соблюдением инструкции по монтажу. За безупречность функционирования ответственность несёт монтажёр.

Лица, имеющие электронные имплантаты!

В прибор могут быть встроены постоянные магниты, воздействующие на электронные имплантаты, например, на кардиостимулятор или инжектор инсулина. Поэтому при монтаже следует соблюдать минимальное расстояние до электронных имплантатов 10 см.

Производитель не несёт ответственность за эксплуатационные неисправности или повреждения, возникшие в результате неправильного подключения к электросети.

Сетевой провод: возможно, он уже подключен к распределительной коробке варочной панели или поставляется с прибором и должен быть установлен уполномоченным специалистом или квалифицированным персоналом сервисной службы. Требуемые для подключения данные приведены на типовой табличке и на схеме подключения. Используйте только кабель, входящий в комплект поставки прибора или поставляемый сервисной службой.

Перед проведением любых работ выключать подачу электрического тока.

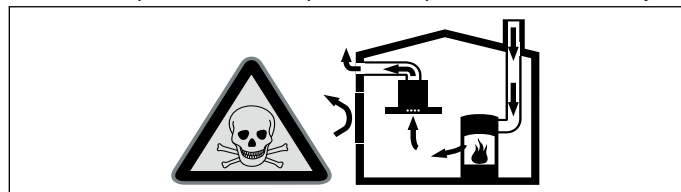
При установке обязательно соблюдайте соответствующие действительные строительные нормы и предписания местных предприятий по электро- и газоснабжению.

При подключении воздуховодом следует руководствоваться соответствующими нормами и законами (например, строительные нормы и правила, действующие в соответствующей стране).

Опасно для жизни!

Втянутые обратно отработавшие газы могут стать причиной отравления.

Всегда обеспечивайте приток достаточного количества воздуха, если прибор и источник пламени с подводом воздуха из помещения работают одновременно в режиме отвода воздуха.



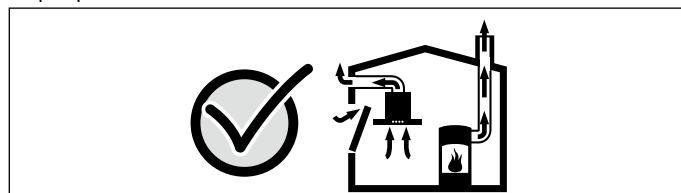
Источники пламени с подводом воздуха из помещения (например, работающие на газе, жидком топливе, дровах или угле нагреватели, проточные водонагреватели, бойлеры) получают воздух для сжигания топлива из помещения, где они установлены, а отработавшие газы отходят через вытяжную систему (например, вытяжную трубу) из помещения на улицу.

Во время работы вытяжки из кухни и располагающихся рядом помещений удаляется воздух и вследствие недостаточного количества воздуха возникает понижение давления. Ядовитые газы из вытяжной трубы или вытяжного короба втягиваются обратно в жилые помещения.

- Поэтому всегда следует заботиться о достаточном притоке воздуха.

- Сам стенной короб системы притока/отвода воздуха не обеспечивает гарантию соблюдения предельной величины.

Для безопасной эксплуатации понижение давления в помещении, где установлен источник пламени, не должно быть выше 4 Па (0,04 мбар). Это может быть достигнуто, если требуемый для сжигания воздух будет поступать через незакрываемые отверстия, например, в дверях, окнах, с помощью стенового короба системы притока/отвода воздуха или иных технических мероприятий.



В любой ситуации обращайтесь за советом к компетентному лицу, ответственному за эксплуатацию и очистку труб, способному оценить вентиляционную систему всего дома и предложить Вам решение по принятию соответствующих мер.

Если вытяжка работает исключительно в режиме циркуляции воздуха, то эксплуатация возможна без ограничений.

Опасность для жизни!

Отработанные газы, снова попавшие в комнату, могут стать причиной отравления. При установке системы вентиляции в помещениях, где присутствует источник пламени с подводом воздуха из помещения, система подачи питания прибора должна быть оборудована функцией аварийного отключения.

Опасность возгорания!

Отложения жира в жирособиравшем фильтре могут вспыхнуть. Никогда не работайте с открытым пламенем рядом с прибором (например, фламбирование). Прибор можно устанавливать вблизи источника для сжигания твёрдого топлива (например, дрова или уголь), если предусмотрена цельная несъёмная защитная панель. Не должно быть разлетающихся искр.

Опасность травмирования!

- Изменение механической или электрической конструкции может стать источником опасности и привести к выходу прибора из строя. Изменение механической или электрической конструкции запрещено.

- Детали, открытые при монтаже, могут быть острыми. Используйте защитные перчатки.
- Прибор тяжёлый. Для его перемещения потребуются 2 человека. Используйте только подходящие вспомогательные средства.

Опасность удушья!

Упаковочный материал представляет опасность для детей. Никогда не позволяйте детям играть с упаковочным материалом. Запрещается устанавливать данный прибор на лодках и в автомашинах.

Столешница: плоская, горизонтальная, устойчивая. Следуйте инструкции производителя столешницы.

- Столешница, в которую устанавливается варочная панель, должна выдерживать нагрузку прим. 60 кг. При необходимости обработайте столешницу термостойкими и водостойкими материалами.
- Ровность установки варочной панели следует проверять только после выполнения установки.

Указания

- Для того, чтобы выставить прибор по уровню, не используйте опоры на отдельных участках.
- Подгонка столешницы должна выполняться специалистом в соответствии с установочным чертежом. Обрезная кромка должна быть чистой и точной, так как край поверхности будет виден после выполнения работы. Обрезные кромки следует зачистить и обезжирить подходящим чистящим средством.

Общие указания

Поверхности прибора можно легко повредить. При установке избегайте повреждений.

Режим отвода воздуха

Указание: Запрещается подключать вытяжку к действующей дымовой трубе или к каналу, через который осуществляется вентиляция помещений с установленными приборами, использующими открытый огонь.

Если вытяжной воздух выходит в неиспользуемую дымовую трубу, следует получить разрешение у компетентного лица, ответственного за эксплуатацию и очистку труб.

Труба для отвода воздуха

Указание: Производитель прибора не даёт гарантии в случае рекламаций, касающихся участков трубопровода.

- Оптимальная мощность прибора достигается за счёт короткой прямой отводной трубы, имеющей по возможности большой диаметр.
- При наличии длинных шероховатых отводных труб, большого количества колен или труб с диаметром менее 150 мм оптимальная мощность вытяжки не достигается и шум вентилятора становится громче.
- Трубы или шланги для прокладки трубы для отвода воздуха должны быть выполнены из невоспламеняющегося материала.
- Если вытяжной воздух отводится через наружную стену, в кладке следует использовать телескопический блок.

Опасность повреждения вследствие возврата конденсата. Установите канал для отвода воздуха чуть ниже прибора (уклон 1°).

Круглые трубы

Рекомендуется внутренний диаметр 150 мм.

Плоские каналы

Внутреннее поперечное сечение должно соответствовать диаметру круглых труб.

Ø 150 мм ок. 177 см²

- Плоские каналы не должны иметь резких изгибов.
- При несоответствии диаметров труб используйте герметизирующую ленту.

Электрическое подключение

Требуемые для подключения данные можно найти на типовой табличке прибора.

Этот бытовой прибор отвечает требованиям Правил ЕС по подавлению радиопомех.

Подключение прибора должно выполняться только квалифицированным специалистом. Установка прибора должна производиться в соответствии с последними директивами IEE (Institution of Electrical Engineers). Неправильное подключение может стать причиной повреждения прибора.

Убедитесь, что напряжение в электросети совпадает со значением, указанным на типовой табличке.

Убедитесь, что электросеть имеет надлежащее заземление и параметры предохранителя и проводки здания соразмерны электрической мощности прибора.

После прокладки сетевого кабеля соблюдайте следующие условия:

- Не зажимайте и не сдавливайте кабель.
- Держите кабель вдали от острых кромок.
- Кабель не должен соприкасаться с металлической внутренней частью прибора, так как она нагревается.

Перед подключением прибора проверьте домашнюю электропроводку. Убедитесь, что предохранители в вашем доме рассчитаны на соответствующее напряжение. Напряжение и частота прибора должны совпадать с характеристиками электросети (см. типовую табличку).

Прибор соответствует классу защиты I, поэтому он должен эксплуатироваться только с подключённым заземляющим проводом.

При монтаже следует предусмотреть специальный выключатель для размыкания всех контактов с расстоянием между разомкнутыми контактами не менее 3 мм. После установки к нему должен иметься доступ.

Перенос или замена соединительного кабеля должны выполняться только квалифицированным электриком с учётом существующих предписаний.

Гарантия: неправильная установка, подключение или монтаж влекут за собой отмену гарантии производителя.

Указание: Любые действия с внутренними компонентами прибора, включая замену кабеля питания, должны производиться специалистами сервисного центра.

Подготовка к подключению

Размеры прибора и безопасные расстояния

- Учитывайте размеры прибора. **(рис. А)**
- Учитывайте размеры вытяжного канала. **(рис. В)**
- Проверьте, остался ли свободный доступ к прибору для опорожнения ёмкости для слива лишней жидкости после завершения работ по установке. **(рис. С)**
- Оптимальная мощность достигается, если расстояние между задней стенкой мебели и стеной составляет 50 мм. При недостаточном расстоянии мощность снижается. **(рис. D)**
- Соблюдайте безопасное расстояние. **(рис. С, D, 1а)**

Проверка мебели

- Встроенная мебель должна быть установлена в горизонтальное положение и выдерживать достаточную нагрузку.
- Максимальный вес прибора составляет прим. 25 кг.
- Столешница, в которую устанавливается варочная панель, должна выдерживать нагрузку прим. 60 кг.
- Прибор очень тяжёлый. Необходимо устанавливать прибор вдвоём.
- Ровность установки варочной панели следует проверять только после выполнения установки.
- Мебель для встраивания должна выдерживать температуру до 90 °С.
- Кроме этого, после выполнения выреза следует проверить её устойчивость.
- Следует обеспечить несущую способность и устойчивость, особенно у тонких столешниц, с помощью подходящих опорных конструкций. Учитывайте вес прибора, включая дополнительную нагрузку. Материал, используемый для усиления, должен быть жаропрочный и влагостойкий.
- Нельзя встраивать духовые шкафы, холодильники, посудомоечные машины, стиральные машины и другую технику под прибором.

Указание: Точность расположения прибора в горизонтальной плоскости надлежит контролировать после его установки в монтажный проём.

Подготовка мебели

1. Сделайте в столешнице вырез в соответствии с установочным чертежом. **(рис. 1а)**
Указание: Угол между поверхностью среза и столешницей должен составлять 90°. Боковые края выреза должны быть ровными. У многослойных столешниц при необходимости закрепите в вырезе планки.
2. Сделайте вырез в задней стенке, пользуясь шаблоном для сверления **(рис. 1b, c)**. Если циркуляция или отвод воздуха осуществляются в цоколе, при необходимости снимите заднюю часть мебели.
3. Для режима циркуляции воздуха: в цокольной рейке установите воздушный клапан.
Указание: Минимальное поперечное сечение клапана должно быть прим. 720 см². Выпускное отверстие в цокольной панели должно быть достаточно большим, чтобы обеспечить низкую тягу и поддержание низкого уровня шума.
4. После выполнения выреза удалите опилки.
Указание: Загерметизируйте стыки термостойким и водонепроницаемым герметиком.

5. Для правильного функционирования прибора следует обеспечить его надлежащую вентиляцию. Для этого в нижнем шкафу установите воздушный клапан с минимальным поперечным сечением 200 см².

6. При установке над выдвижным ящиком выдержите минимальное расстояние. (рис. C, D)

Подготовка подключения к электросети

Указание: Соблюдайте указания, приведённые в разделе «Электрическое подключение» главы «Общие указания».

При установке приборов без предварительно смонтированного кабеля необходимо провести сетевой кабель к розетке.

1. Поднимите крышку розетки с помощью отвёртки. (рис. 2)
2. Выверните винт крепления и поднимите шланговый хомут с помощью отвёртки. (рис. 3)
3. Выполните подключение к розетке в соответствии с рисунком (рис. 4):

BN: коричневый

BU: синий

GN/YE: жёлтый и зелёный

BK: чёрный

GY: серый

Указания

- При необходимости установите прилагающиеся медные перемычки согласно схеме подключения.
- Следите за тем, чтобы после подключения кабелей винты на розетке были крепко затянуты.
- Согласно схеме подключения подключению 1N~ или 2L / 2N соответствует фаза 1 электродвигателя вентилятора.
- Подключению 2N~/3N~ соответствует фаза L1 (серый) электродвигателя вентилятора.

4. Зафиксируйте сетевой кабель шланговым хомутом и затяните винт крепления. (рис. 5)

5. Закройте крышку розетки.

Указание: Кабели в центральной части розетки расположите таким образом, чтобы крышка легко закрывалась.

Указание: Если вам для подключения к сети необходим более длинный кабель, обратитесь в сервисную службу. В наличии кабели длиной до 2,2 м.

Гарантия: неправильная установка, подключение или монтаж влекут за собой отмену гарантии производителя.

Указание: Любые действия с внутренними компонентами прибора, включая замену кабеля питания, должны производиться специалистами сервисного центра.

Установка прибора

⚠ Лица, имеющие электронные имплантаты!

В прибор могут быть встроены постоянные магниты, воздействующие на электронные имплантаты, например, на кардиостимулятор или инжектор инсулина. Поэтому при монтаже следует соблюдать минимальное расстояние до электронных имплантатов 10 см.

⚠ Опасность удара током!

Некоторые детали внутри прибора имеют острые кромки, что может повредить соединительный провод. Проследите, чтобы соединительный провод не зажимался и не перегибался.

⚠ Опасность травмирования!

Детали, открытые при монтаже, могут быть острыми. Используйте защитные перчатки.

Для режима отвода воздуха: установите варочную панель и систему труб

1. Закрепите уплотнитель на вытяжном канале. Закрепите уплотнитель не дальше 5 мм от края. (рис. 6a)
2. Закрепите уплотнение в вырезе на задней стенке мебели. (рис. 6a)
3. Не используйте силикон для герметизации.
4. Аккуратно установите прибор в отверстие для встраивания.
5. Установите зажимы из комплекта поставки на столешницу и осторожно прикрутите их к прибору. Следите за тем, чтобы варочная панель находилась на той же высоте, что и столешница и прибор не смещался.

Указание: Не используйте электроотвёртку.

6. Установите вытяжной канал в вентиляционное отверстие на задней стенке прибора. (рис. 6b)

Для режима циркуляции воздуха: установите варочную панель и систему труб между прибором и задней стенкой мебели

Внимание!

Не вешайте прибор на стену без изоляции.

1. Установите адаптер в выпускное отверстие в задней части варочной панели. (рис. 6c)
2. Снимите защитную пленку с адаптера.
3. Не используйте силикон для герметизации.
4. Аккуратно установите прибор в отверстие для встраивания.
5. Установите зажимы из комплекта поставки на столешницу и осторожно прикрутите их к прибору. Следите за тем, чтобы варочная панель находилась на той же высоте, что и столешница и прибор не смещался.

Указание: Не используйте электроотвёртку.

6. В нижнем шкафу нажмите на адаптер боковых держателей в направлении задней стенки мебели и приклейте его. Вместе с этим закрепите адаптер на среднем держателе. При необходимости зафиксируйте дополнительно винтами. (рис. 6)

Для режима циркуляции воздуха: установите варочную панель и систему труб между прибором и диффузором (рис. 6d)

1. При использовании вытяжного канала: закрепите уплотнитель на вытяжном канале. Закрепите уплотнитель не дальше 5 мм от края.
 2. Не используйте силикон для герметизации.
 3. Аккуратно установите прибор в отверстие для встраивания.
 4. Установите зажимы из комплекта поставки на столешницу и осторожно прикрутите их к прибору. Следите за тем, чтобы варочная панель находилась на той же высоте, что и столешница и прибор не смещался.
- Указание:** Не используйте электроотвёртку.
5. Подсоедините компоненты вытяжного канала и вставьте их в выпускное отверстие в задней части варочной панели.
 6. Подсоедините диффузор к вытяжному каналу.

Подключение прибора

Указания

- В режиме отвода воздуха должна быть установлена заслонка обратной тяги с максимальным давлением открытия 65 Па. Если заслонка обратной тяги не входит в комплект поставки, её можно приобрести в специализированном магазине.
- Если вытяжной воздух отводится через наружную стену, в кладке следует использовать телескопический блок.

Подсоединение вытяжной трубы

1. Закрепите вытяжную трубу на колене плоского воздуховода.
2. Подсоедините трубу к вытяжному отверстию.
3. Обеспечьте герметичность мест соединения.

Установка фильтра с активированным углем и металлического жироулавливающего фильтра

1. Вставьте два фильтра с активированным углем слева и справа в прибор и выдвиньте вперёд. (рис. 7a)
2. Вставьте другие фильтры с активированным углем слева и справа в прибор.
3. Установите металлический жироулавливающий фильтр. (рис. 7b)
4. Установите раму. (рис. 7c)

Электрическое подключение

- Напряжение: см. на типовой табличке.
- Подключение обязательно выполняйте в соответствии с схемой подключения (рис. 8):
BN: коричневый
BU: синий
GN/YE: жёлтый и зелёный
BK: чёрный
GY: серый

■ В зависимости от условий подключения необходимо изменить распределение кабельных зажимов, поставляемых в комплекте. Для этого, при необходимости, следует укоротить жилы кабелей и удалить изоляцию, чтобы установить кабельный зажим, соединяющий два кабеля.

1. Если на дисплее прибора появляется индикация **U400, E05 I3** или **E**, он подключен неправильно. Отсоедините прибор от электросети и проверьте соответствие разъёма прибора (рис. 4) и разъёма на стене (рис. 8) согласно схеме подключения из инструкции по монтажу.
2. Если на дисплее прибора не появляется индикация ошибок, проверьте функционирование вентиляции с помощью руководства по эксплуатации.

Перенастройка индикации на режим отвода воздуха или режим циркуляции воздуха

Для режима отвода воздуха и режима циркуляции воздуха при необходимости соответствующим образом перенастройте электронное управление в базовых установках.

Для этого см. главу «**Базовые установки**» в руководстве по эксплуатации.

Снятие прибора

1. Отсоедините прибор от электросети.
2. Снимите вытяжной канал или отсоедините трубы для конвекции.
3. Извлеките прибор, вытолкнув его снизу.

Внимание!

Повреждение прибора: Не отжимайте прибор сверху.

SV

⚠ Viktiga säkerhetsanvisningar!

Läs bruksanvisningen noggrant. Det är viktigt för att du ska kunna använda enheten säkert och på rätt sätt. Spara bruks- och monteringsanvisningen för framtida bruk och eventuella ägare.

En säker användning kan bara garanteras om spisfläkten monteras på fackmässigt sätt och i enlighet med monteringsanvisningen. Installatören ansvarar för en felfri funktion på platsen.

Om du har elektroniska implantat!

Enheten kan innehålla permanentmagneter som kan påverka elektroniska implantat som t.ex. pacemaker och insulinpumpar. Håll 10 cm minimiavstånd vid installation om du har elektroniska implantat.

Tillverkaren tar inget ansvar för driftstörningar eller ev. skador som beror på felaktig elinstallation.

Sladden: den kan antingen redan vara ansluten till hällens kopplingsdosa eller så medföljer den enheten och då får bara behörig elektriker resp. servicetekniker installera den. Du hittar de anslutningsuppgifter du behöver på typskylten och kopplingsdiagrammet.

Använd bara den sladd som medföljer enheten eller som service levererat.

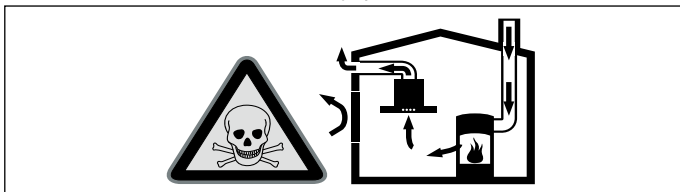
Bryt alltid strömtilförseln innan du genomför arbeten av alla slag. Gällande byggregler och lokala föreskrifter beträffande gas och el måste följas i samband med monteringen.

Följ gällande föreskrifter och lagar (t.ex. byggnorm) för evakuering.

Livsfara!

Förbränningsgaser som sugts tillbaka kan orsaka förgiftning.

Sörj alltid för en god lufttillförsel om enheten körs i frånluftsdrift i närheten av en eldstad som utnyttjar inomhusluften.

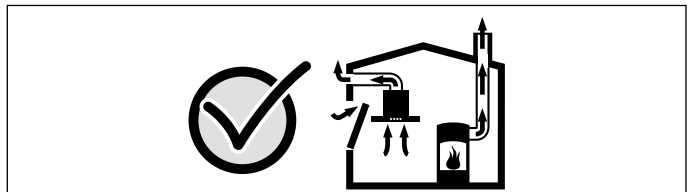


Eldstäder som är beroende av rumsluft (t.ex. värmeapparater som drivs med gas, olja, ved eller kol, genomströmningsapparater, varmvattenberedare) tar sin förbränningsluft ur det utrymme där enheten är installerad och leder ut avgaserna i det fria via en avgasanläggning (t.ex. skorsten).

När en köksfläkt är igång dras rumsluften från köket och intilliggande rum - om tillräcklig tilluft saknas uppstår undertryck. Giftiga gaser sugas då tillbaka från skorstenen eller utloppsschaktet och in i bostadens rum.

- Därför måste man se till att det finns tillräckligt med tilluft.
- Enbart ett ventilationsgaller för till-/frånluft säkerställer inte att gränsvärdena upprätthålls.

Säker drift är möjlig endast om undertrycket i det rum där eldstaden befinner sig inte överskrider 4 Pa (0,04 mbar). Detta uppnår du genom att låta den luft som krävs för förbränningen strömma till genom öppningar som inte går att stänga, t.ex. dörrar, fönster, genom ventilationsgaller för tilluft/frånluft eller med hjälp av andra tekniska åtgärder.



Rådgör i varje enskilt fall med lokalt ansvarig sotare, som kan bedöma husets ventilationssystem i sin helhet och föreslå lämpliga åtgärder för ventilationen.

Om köksfläkten körs enbart med cirkulationsdrift, kan den användas utan begränsningar.

Livsfara!!

Rökgaser som går i retur kan ge förgiftning. Fläktens strömmatning måste ha en särskild säkerhetsbrytare vid fläktinstallation i utrymmen med eldstäder som drar rumsluft.

Brandrisk!

Avlagringar i fettfiltret kan antändas. Använd aldrig öppen eldslåga i närheten av enheten (t.ex. flambering). Produkten får endast monteras i närheten av eldstad för fasta bränslen (t.ex. trä eller kol) om eldstaden har ett slutet, ej avtagbart lock. Den får inte ge ifrån sig gnistor.

Risk för personskador!!

- Ändringar på de elektriska eller mekaniska konstruktionerna är farliga och kan leda till felfunktion. Ändra aldrig de elektriska eller mekaniska konstruktionerna.
- Du kommer åt delar vid montering som kan ha vassa kanter. Använd alltid skyddshandskar.
- Enheten är tung. Det krävs två personer för att flytta enheten. Använd endast härför avsedda hjälpmedel.

Kvävningsrisk!

Förpackningsmaterial är farligt för barn. Låt aldrig barn leka med förpackningsmaterialet.

Enheten är inte avsedd för inbyggnad på båt eller i fordon.

Bänkskiva: plan, vågrät, stabil. Följ instruktionerna från bänkskivans tillverkare.

- Bänkskivan du ska montera hällen i ska klara belastningar på ca 60 kg. Förstärk bänkskivan med temperatur- och vattentåligt material, om det behövs.
- Kontrollera inte att hällen är plan förrän den sitter i.

Anvisning

- Använd inte stöd någonstans för att få enheten i våg.
- Anpassningar av bänkskivan enligt inbyggnadsritningen kräver specialishantverkare. Urtagkanterna måste vara rena och exakta eftersom kanten syns ovanpå. Rengör och fetta av urtagkanterna med lämpligt rengöringsmedel.

Allmänna anvisningar

Höljet är känsligt. Undvik att skada det vid installationen.

Frånluftsdrift

Anvisning: Evakueringen får varken gå via befintlig rök- eller skorstensgång i bruk eller via ventilationskanal från utrymme med eldstad.

Evakuering via rök- eller skorstensgång som inte är i bruk kräver sotningsgodkännande.

Frånluftsledning

Anvisning: Tillverkaren av enheten tar inget ansvar för problem som beror på rördragningen.

- Enheten ger optimal effekt med kort, rak evakuering med största möjliga rördiameter.
- Lång, grov evakuering, många rörböjar, eller rördiametrar under 150 mm ger inte optimalt utsug och fläktljudet blir dessutom högre.
- Evakueringsrör och -slangar får inte vara av brännbart material.
- Ska evakueringen gå genom yttervägg, använd anslutningslåda mot mur.

Skaderisk vid kondensåterflöde. Frånluftskanalen installeras något sluttande (1° fall).

Rundrör

Vi rekommenderar inner-Ø 150 mm.

Plankanaler

Invändigt tvärsnitt ska motsvara rundrörs-Ø.

Ø 150 mm ca 177 cm²

- Plankanalerna får inte ha skarpa hörn.
- Använd röртеjp vid avvikande rör-Ø.

Elektrisk anslutning

Du hittar de anslutningsuppgifter du behöver på enhetens typskylt. Den här enheten är avstörd enligt EU:s bestämmelser för radioavstörning.

Det är bara behörig elektriker som får elansluta enheten. Enheten kräver installation i enlighet med de senaste IEE-riktlinjerna (Institution of Electrical Engineers). Felanslutning kan skada enheten.

Se till så att nätspänningen matchar det värde som står på typskylten.

Se till så att elnätet är rätt jordat och att husets avsakring, sladdar och ledningar är dimensionerade för enhetens effekt.

Tänk på följande när du drar sladden:

- se till så att du inte klämmer eller viker sladden.
- se till så att sladden inte går över vassa kanter.
- Se till så att sladden inte är i kontakt med metallhöljet på enhetens undersida eftersom det blir varmt.

Kontrollera avsakringarna innan du ansluter enheten. Kontrollera att avsakringen räcker till för installationen. Enhetens spänning och frekvens måste matcha elinstallationen (se typskylten).

Enheten har skyddsklass I och ska ha jordad elanslutning.

Installationen kräver allpolig brytare med brytavstånd på minst 3 mm. Det måste gå att komma åt den även efter inbyggnad.

Det är bara behörig elektriker som får installera uttag eller byta sladd enligt gällande föreskrifter.

Garanti: vid felaktig montering eller anslutning gäller inte produktgarantin.

Anvisning: Åtgärder på apparatens insida, inklusive byte av strömkabel, får endast utföras av särskilt utbildad personal från Kundtjänst.

Förbereda installationen

Enhetens mått och säkerhetsavstånd

- Håll enhetens mått. **(bild A)**
- Håll evakueringens mått. **(bild B)**
- Se till så att det går att komma åt för att tömma bräddningsbehållaren på enheten efter installationen. **(bild C)**
- Kapaciteten är optimal vid 50 mm avstånd mellan stomrygg och vägg. Mindre avstånd sänker kapaciteten. **(bild D)**
- Håll säkerhetsavstånden. **(bild C, D, 1a)**

Kontrollera möbelstommen

- Inbyggnadsstommen skall vara vågrät injusterad och ha tillräcklig bärighet.
- Enhetens maxvikt är ca **25 kg**.
- Bänkskivan du ska montera hällen i ska klara belastningar på ca 60 kg.
- Enheten är tung. Ta hjälp av någon när du sätter i enheten.
- Kontrollera inte att hällen är plan förrän den sitter i.
- Stommen måste tåla temperaturer på upp till 90°C.
- Stommen ska vara stabil även efter att du gjort urtagen.
- Är bänkskivorna tunna, se till så att underbyggnaden ger bärighet och stabilitet. Ta med enhetens vikt inkl. belastningen på enheten i beräkningarna. Förstärkningsmaterialet ska vara värme- och fuktåligt.
- Ingen underliggande inbyggnad av ugnar, kylar, diskmaskin, oventilerade ugnar eller andra enheter.

Anvisning: Kontrollera att enheten är i våg efter att du installerat den i urtaget.

Förbereda stommarna

1. Gör urtagen i bänkskivan enligt monteringskissen. **(bild 1a)**

Anvisning: Kantvinkeln mot bänkskivan ska vara 90°. Urtagskanterna måste vara jämna på sidorna. Fäst ev. lister på sidkanterna i urtaget på bänkskivor av sandwichmaterial.

2. Gör urtaget i bakväggen med mallen **(bild 1b, c)**. Ta ev. bort stomryggen vid luftstyrning i stomsockeln eller evakuering.
3. Cirkulationsdrift: gör en evakuering i stommens sockellist.

Anvisning: Evakueringen ska ha en minimiarea om ca 720 cm². Gör evakueringen i sockelfronten så stor som möjligt, så att du håller ned luftdrag och ljudnivå.

4. Ta bort spånen efter urtagningen.

Anvisning: Försegla kanterna värmebeständigt och vattentätt.

5. Hällen kräver angiven ventilation för att enheten ska fungera ordentligt. Gör en evakuering i underskåpet med minimiarea på 200 cm².

6. Håll minimiavstånden vid inbyggnad över låda. **(bild C, D)**

Förbereda elanslutningen

Anvisning: Följ avsnittet **Elanslutning** i kap. **Allmänna anvisningar**.

Enheter utan förmonterad sladd, för in sladden i kopplingsdosan.

1. Lyft locket till kopplingsdosan med mejsel. **(bild 2)**
2. Lossa fästskruven och lyft slangklämman med mejsel. **(bild 3)**
3. Anslut alltid som bilden på kopplingsdosan anger **(bild 4)**:

BN: brun

BU: blå

GN/YE: gulgrön

BK: svart

GY: grå

Anvisning

- Montera de medföljande kopparbyglingarna enligt kopplingsdiagrammet, om det behövs.
 - Se till så att skruvarna i kopplingsdosan är ordentligt åtdragna efter sladdanslutningen.
 - Vid 1N~ eller 2N~/2N~-anslutning enligt kopplingsdiagrammet går fas 1 till fläktmotorn.
 - Vid 2N~/3N~-anslutning går fas L1 (grå) till fläktmotorn.
4. Fäst sladden med slangklämman och dra åt fästskruven. **(bild 5)**
 5. Sätt på locket till kopplingsdosan.

Anvisning: Placera sladden mitt i kopplingsdosan, så går det lättare att stänga.

Anvisning: Behöver du längre sladd, kontakta service. Det finns upp till 2,2 m långa sladdar.

Garanti: vid felaktig montering eller anslutning gäller inte produktgarantin.

Anvisning: Åtgärder på apparatens insida, inklusive byte av strömkabel, får endast utföras av särskilt utbildad personal från Kundtjänst.

Montera enheten

⚠ Om du har elektroniska implantat!

Enheten kan innehålla permanentmagneter som kan påverka elektroniska implantat som t.ex. pacemaker och insulinpumpar. Håll 10 cm minimiavstånd vid installation om du har elektroniska implantat.

⚠ Risk för elstötar!

Det finns komponenter inuti enheten som har vassa kanter. Anslutningskabeln kan skadas. Anslutningskabeln får inte vikas eller klämmas vid installationen.

⚠ Risk för personskador!

Du kommer åt delar vid montering som kan ha vassa kanter. Använd alltid skyddshandskar.

Evakueringsdrift: sätt i hällen och dra rören mellan enhet och stomrygg

1. Fäst tätningen på evakueringen. Fäst tätningen max. 5 mm från kanten. **(bild 6a)**
 2. Fäst tätningen i stomryggens urtag. **(bild 6a)**
 3. Mjukfoga inte med silikon.
 4. Sätt enheten försiktigt i stomurtaget.
 5. Skruva försiktigt fast de medföljande fästklammorna på bänkskiva och enhet. Se till så att hällen är i höjd med bänkskivan och att enheten inte glider.
- Anvisning:** Använd inte skruvdragare.
6. Sätt evakueringen i fläktöppningen på enhetens baksida. **(bild 6b)**

Cirkulationsdrift: sätt i hällen och dra rören mellan enhet och stomrygg

Obs!

Installera inte enheten mot väggar utan ljudisolerung.

1. Sätt adaptern i evakueringen på baksidan av hällen. **(bild 6c)**
 2. Ta bort tejpens skyddsfolie från adaptern.
 3. Mjukfoga inte med silikon.
 4. Sätt enheten försiktigt i stomurtaget.
 5. Skruva försiktigt fast de medföljande fästklammorna på bänkskiva och enhet. Se till så att hällen är i höjd med bänkskivan och att enheten inte glider.
- Anvisning:** Använd inte skruvdragare.
6. Tryck adaptern på sidohållarna i underskåpet mot stomryggen och så att den fastnar. Håll fast adaptern med mitthållaren. Fäst även med skruv, om det behövs. **(bild 6)**

Cirkulationsdrift: sätt i hällen och dra rören mellan enhet och diffusorn (bild 6d)

1. Vid cirkulationsluftkanal: fäst tätningen på cirkulationsluftkanalen. Fäst tätningen max. 5 mm från kanten.
 2. Mjukfoga inte med silikon.
 3. Sätt enheten försiktigt i stomurtaget.
 4. Skruva försiktigt fast de medföljande fästklammerna på bänkskiva och enhet. Se till så att hällen är i höjd med bänkskivan och att enheten inte glider.
- Anvisning:** Använd inte skruvdragare.
5. Sätt ihop cirkulationsluftkanalens komponenter och sätt i evakueringen på baksidan av hällen.
 6. Sätt ihop diffusor och cirkulationsluftkanal.

Ansluta maskinen

Anvisningar

- Montera backspjäll med max. öppningstryck på 65 Pa vid evakuering. Följer det inte med något backspjäll till enheten, köp hos din återförsäljare.
- Ska evakueringen gå genom yttervägg, använd anslutningslåda mot mur.

Ansluta evakueringen

1. Fäst evakueringen på plankanalböjen.
2. Koppla ihop med evakueringsöppningen.
3. Tät anslutningarna på lämpligt sätt.

Sätt i aktiva kolfilter och metallfilter

1. Sätt i två aktiva kolfilter till vänster och höger i enheten och skjut fram. (bild 7a)
2. Sätt övriga aktiva kolfilter till vänster och höger i enheten.
3. Sätt i metallfiltret. (bild 7b)
4. Lägg på ramen. (bild 7c)

Elanslut enheten

- Spänning: se typskylten.
 - Anslut alltid som kopplingsdiagrammet anger (bild 8):
BN: brun
BU: blå
GN/YE: gulgrön
BK: svart
GY: grå
 - Ändra fabriksledarändhylsorna så att de matchar anslutningstypen, om det behövs. Du måste eventuellt korta ledarna och ta bort isoleringen för att sätta i ledarändhylsorna som kopplar ihop ledarna.
1. Får du upp indikeringen **U400, E05 13** eller **E** på enheten, så är den felansluten. Gör enheten strömlös och kontrollera om anslutningarna på enheten (bild 4) och i fastigheten (bild 8) är gjorda enligt kopplingsdiagrammet i monteringsanvisningen.
 2. Får du inte upp någon felindikering på enheten, funktionskontrollera fläkten enligt bruksanvisningen.

Ställa om displayen till evakuering eller cirkulationsdrift

Slå om displayen till elektroniken för evakuering eller cirkulationsdrift i grundinställningarna, om det behövs. Följ kap. **Grundinställningar** i bruksanvisningen.

Demontera enheten

1. Gör enheten strömlös.
2. Ta bort evakueringskanalen eller lossa cirkulationskopplingarna.
3. Tryck ut enheten underifrån.

Obs!

Risk för enhetsskador! Lyft inte ur enheten ovanifrån.

tr

⚠ Önemli güvenlik uyarıları

Bu kılavuzu dikkatlice okuyunuz. Ancak bu şekilde cihazı güvenli ve doğru bir biçimde kullanmanız mümkün olacaktır. Daha sonra kullanılmak üzere veya başka birisinin kullanımı için kullanım ve montaj kılavuzunu muhafaza ediniz.

Sadece montaj kılavuzuna göre yapılmış uzmanca bir kurma sayesinde, kullanım güvenliği garanti edilmiş olur. Yerleşim yerinde sorunsuz çalışmadan tesisatçı sorumludur.

Elektronik implant taşıyanlar!

Cihazda kalıcı mıknatıslar mevcut olabilir. Bu mıknatıslar elektronik implantasyonları, örneğin kalp pili veya insülin pompalarının etkileyebilir. Bu nedenle montaj sırasında elektronik implant taşıyanlar en az 10 cm uzak durmalıdır.

Hatalı bir elektrik tesisatından kaynaklanan işletme arızaları veya olası hasarlarda üretici hiçbir şekilde sorumluluk kabul etmez.

Şebeke kablosu: Ocağın bağlantı kutusunda bağlı halde veya cihazla teslim edilmiş olabilir ve sadece eğitimli uzman, tercihen müşteri hizmetleri personeli tarafından kurulmalıdır. Gerekli bağlantı verileri tip plakasında ve bağlantı resminde belirtilmiştir.

Sadece cihazla teslim edilen veya teknik müşteri hizmetlerinden tedarik edilen kablo kullanılmalıdır.

Her türlü çalışmalara başlamadan önce elektrik bağlantısını kesin.

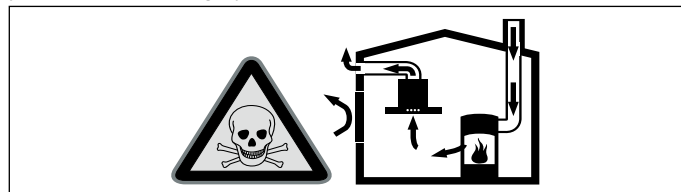
Kurma işlemi için, güncel geçerli yapı yönetmeliklerine ve yerel elektrik ve gaz işletmelerinin yönetmeliklerine dikkat edilmelidir.

Atık havanın çıkarılmasında idari ve yasal düzenlemelere (örn. ülkenin inşaat yönetmelikleri) dikkat edilmelidir.

Ölüm tehlikesi!

Geri emilen yanma gazları zehirlenmelere neden olabilir.

Cihaz, dolaşımli hava modunda aynı zamanda oda havasına bağlı bir ateşlik ile birlikte çalıştırıldığında havalandırmanın her zaman yeterli olmasını sağlayınız.

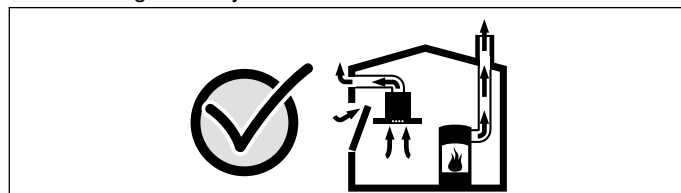


Hava dolaşımli ateşlikler (örneğin gaz, yağ, odun veya kömürle çalışan sobalar, şöbenler, su ısıtıcıları) yanma havasını kurulum yerinden alırlar ve atık gazı bir atık gaz sistemi (örneğin baca) kanalıyla dışarıya aktarırlar.

Çalışmakta olan davlumbazla birlikte mutfaktan ve komşu odalardan hava çekilir. Yeterli hava girişi sağlanmazsa vakum oluşur. Bu durumda bacadan ve atık gaz kanalından zehirli gazlar emilerek tekrar eve girer.

- Bu nedenle temiz hava girişinin daima yeterli olması sağlanmalıdır.
- Hava giriş/çıkış menfezi limit değerlere uyulması için tek başına yeterli olmayabilir.

Ancak ateşliğin kurulu bulunduğu mekânda vakumun 4 Pa (0,04 mbar) değerini aşmadığı sürece cihaz tehlikesiz bir şekilde işletilebilir. Bu, ancak örneğin hava giriş/çıkış menfezleriyle birlikte kapı ve pencerelerde kapatılması mümkün olmayan hava delikleri veya başka teknik önlemlerle yeterli derecede yanma havası ikmalinin sağlanmasıyla mümkündür.



Binanın komple baca ve havalandırma sistemini değerlendirebilecek ve havalandırma için uygun önerilerde bulunabilecek yetkili kişilere (örneğin baca temizleme ustası) mutlaka danışınız.

Davlumbaz sadece hava dolaşımli işletimde kullanılırsa, herhangi bir kısıtlama olmadan işletilmesi mümkündür.

Ölüm tehlikesi!

Geri emilen yanıcı gazlar zehirlenmelere neden olabilir. Oda ile bütünlük olmayan bir havalandırmanın tesisatına, havalandırmanın akım beslemesine uygun bir emniyet devresi takılmalıdır.

Yangın tehlikesi!

Yağ filtresindeki yağ tortuları tutuşabilir. Cihazın yakınında kesinlikle açık ateş ile çalışılmamalıdır (örn. flambe). Cihazın katı yakıt (örn. odun veya kömür) kullanılarak ısıtılan bir ısıtma donanımının yakınına kurulmasına sadece, çıkarılmayan kapalı bir kapak mevcut olması halinde izin verilir. Kıvılcım saçılmamalıdır.

Yaralanma tehlikesi!

- Elektriksel veya mekanik yapıda değişiklikler yapmak tehlikelidir ve fonksiyon arızalarına neden olabilir. Elektriksel veya mekanik yapıda değişiklikler yapmayınız.

- Montaj esnasında erişilebilen yapı parçalarının kenarları keskin olabilir. Koruyucu eldiven kullanınız.
- Cihaz ağırdır. Cihazın hareket ettirilmesi için 2 kişi gereklidir. Yalnızca uygun yardımcı malzemeleri kullanınız.

Boğulma tehlikesi!

Ambalaj malzemeleri çocuklar için tehlikelidir. Çocukların ambalaj malzemeleri ile oynamalarına kesinlikle izin vermeyiniz.

Bu cihazı botlara veya araçlara takmayınız.

Tezgah: düz, yatay, stabil. Tezgahın üretici talimatlarını izleyiniz.

- Ocağı monte edeceğiniz çalışma tezgahı yaklaşık 60 kg yüke dayanabilmelidir. Gerekirse çalışma tezgahı ısıya ve suya dayanıklı malzeme ile güçlendirilmelidir.
- Ocağın düz olup olmadığını, monte edildikten sonra kontrol ediniz.

Bilgiler

- Cihazı dengelemek için münferit noktalara bağlantı parçaları yerleştirmeyiniz.
- Çalışma yüzeyindeki ayarlamalar, montaj çizimine uygun olarak ve uzun bir hizmet sağlayıcı tarafından gerçekleştirilmelidir. Kesim kenarı temiz ve kesin olmalıdır, çünkü bu kenar yüzeyde görülecektir. Kesim kenarları uygun bir temizlik malzemesi ile temizlenmeli ve yağılardan arındırılmalıdır.

Genel bilgi ve uyarılar

Cihazın yüzeyleri hassastır. Kurma işleminde hasarları önleyiniz.

Atık hava modu

Bilgi: Atık hava, ne devrede olan bir duman veya atık gaz bacasına, ne de ısıtma kaynaklarının kurulu olduğu yerlerin havalandırılması için kullanılan bir bacaya aktarılmalıdır.

Atık havanın devrede olmayan bir duman veya atık gaz bacasına aktarılması isteniyorsa yetkili baca temizleme ustasının iznini almanız gerekir.

Hava çıkış hattı

Bilgi: Döşenen borulardan kaynaklanan kusurlarda cihaz üreticisi herhangi bir sorumluluk üstlenmez.

- Cihaz, kısa ve düz bir hava çıkış borusu ve mümkün oldukça büyük bir boru çapı kullanıldığında en yüksek performans sergiler.
- Uzun ve pürüzlü hava çıkış boruları ile çok sayıda boru dirsekleri veya 150 mm'den küçük boru çapları kullanıldığında optimum havalandırma performansına ulaşılamaz ve fanın ses seviyesi artar.
- Hava çıkış hattının döşenmesinde kullanılan boru veya hortumlar yanmayan malzemeden üretilmiş olmalıdır.
- Atık hava dış duvar üzerinden dışarı aktarılsa, bir teleskopik duvar kasası kullanılmalıdır.

Yoğuşma sıvısı geri akışı nedeniyle hasar tehlikesi vardır. Hava çıkış kanalını cihazdan hafif aşağı doğru (1° eğim) monte ediniz.

Yuvarlak borular

İç çapın 150 mm olması önerilir.

Yassı kanallar

İç kesit yuvarlak boruların çapına uygun olmalıdır.

Ø 150 mm yakl. 177 cm²

- Yassı kanallar keskin dirseklerle sahip olmamalıdır.
- Farklı boru çaplarında sızdırmaz şeritler kullanınız.

Elektrik bağlantısı

Gerekli bağlantı verileri cihazdaki tip plakasında mevcuttur.

Bu cihaz, AB parazitlenme giderme yönetmeliklerine uygundur.

Cihazın elektrik bağlantısı, sadece eğitimli bir uzman tarafından yapılmalıdır. Cihaz en güncel IEE (Institution of Electrical Engineers) yönetmeliklerine göre kurulmalıdır. Hatalı bir bağlantı, cihazın zarar görmesine sebep olabilir.

Elektrik şebekesine ait gerilim değerinin, tip plakasında belirtilen değer ile örtüşmesi gerektiğini unutmayınız.

Akım hattının usulüne uygun olarak topraklandığından ve bina tesisatının, kabloların ve sigortanın cihaz elektrik gücüne uygun boyutlu olduğundan emin olunuz.

Bağlantı kablosu döşeyecekseniz, aşağıdaki noktalara dikkat ediniz:

- Kabloyu sıkıştırmayınız veya ezmeyiniz.
- Kabloyu keskin kenarlardan uzak tutunuz.
- Isınmadan ötürü kablunun, cihazın alt kenarındaki metal gövdeye temas etmesine izin vermeyiniz.

Cihaz bağlantısından önce ev tesisatı kontrol edilmelidir. Ev tesisatında uygun bir sigorta olmasına dikkat edilmelidir. Cihazın gerilimi ve frekansının elektrik tesisatı ile örtüşmesi zorunludur (Bkz. Tip plakası).

Cihaz koruma sınıfı I'e aittir ve sadece koruyucu topraklama kablosu bağlantısı ile çalıştırılabilir.

Tesisatta en az 3 mm temas açıklığı olan tüm kutuplara uygun bir ayırıcı şalterin mevcut olması gereklidir. Bu parça, montaj sonrasında da erişilebilir olmalıdır.

Bağlantı hattının döşenmesi veya değiştirilmesi yalnızca uzman elektrik teknisyenleri tarafından ilgili talimatlar dikkate alınarak gerçekleştirilmelidir.

Garanti: yanlış kurulum, bağlantı ya da montaj, ürünün garantisinin geçerliliğini yitirmesine yol açacaktır.

Bilgi: Besleme kablosunun değişimi de dahil olmak üzere cihazın içerisinde yapılacak her türlü işlem, özel eğitimli Destek Servis teknik personeli tarafından yapılmalıdır.

Kurulumun hazırlanması

Cihazın boyutları ve emniyet mesafeleri

- Cihaz boyutlarına dikkat edilmelidir. (**Resim A**)
- Hava çıkış kanalı ölçülerine dikkat edilmelidir. (**Resim B**)
- Kurulum sonrasında cihazın taşıma kabı açıklığının taşıma haznesinin boşaltılması için yeterli olduğundan emin olunmalıdır. (**Resim C**)
- Duvar ile mobilyanın arka paneli arasındaki mesafenin 50 mm olduğunda en iyi performans elde edilir. Mesafe daha düşük olduğunda performans azalır. (**Resim D**)
- Emniyet mesafelerine uyulmalıdır. (**Resim C, D, 1a**)

Mobilyanın kontrolü

- Montajın yapılacağı mobilya yatay olarak hizalanmış ve yükü taşıma kapasitesine sahip olmalıdır.
- Cihazın maksimum ağırlığı **25 kg'dır**.
- Ocağın içine monte edileceği çalışma tezgahı yaklaşık 60 kg yüke dayanabilmelidir.
- Cihaz çok ağırdır. Cihaz iki kişi ile yerleştirilmelidir.
- Ocağın düz olup olmadığını, monte edildikten sonra kontrol ediniz.
- Montajın yapılacağı mobilyalar 90°C'ye kadar ısıya dayanıklı olmalıdır.
- Montajın yapılacağı mobilyanın stabilitesi, kesme işlemleri sonrasında da garanti edilmelidir.
- Taşıma kapasitesi ve stabilite, özellikle de ince çalışma tezgahlarında özel alt konstrüksiyonlarla emniyete alınmalıdır. Yük dahil cihaz ağırlığını dikkate alınız. Kullanılan kuvvetlendirme malzemesi sıcaklığa ve neme dayanıklı olmalıdır.
- Cihazın altına fırın, soğutucu cihazlar, bulaşık makinesi, çamaşır makinesi veya başka cihazlar monte edilmemelidir.

Bilgi: Cihazın hizası, montaj alanına kurulum yapıldıktan sonra kontrol edilmelidir.

Mobilyanın hazırlanması

1. Çalışma tezgahı kesiti montaj eskizine göre oluşturulmalıdır. (**Resim 1a**)
Bilgi: Çalışma tezgahı kesit alanının açısı 90° olmalıdır. Yan kesit kenarları düz olmalıdır. Çok katmanlı çalışma tezgahlarında, varsa çitalar kesite yanal olarak sabitlenmelidir.
2. Arka paneldeki kesit şablon yardımıyla oluşturulmalıdır (**Resim 1b, c**). Mobilya kaidesinden hava geçişinde veya kirli hava işletiminde, mobilya arka paneli gerekirse çıkarılmalıdır.
3. Hava dolaşımı modunda: Mobilyanın alt panelinde bir hava çıkışı oluşturulmalıdır.

Bilgi: Hava çıkışı için öngörülen asgari kesit yaklaşık 720 cm² olarak belirlenmiştir. Alt paneldeki çıkış açıklığı mümkün olduğunca büyük tutulmalıdır, böylece hava çekişi ve gürültü azaltılabilir.

4. Kesme işlemlerinden sonra talaşlar temizlenmelidir.

Bilgi: Kesit yüzeyleri ısıya dayanıklı ve su geçirmez biçimde yalıtılmalıdır.

5. Cihazın doğru biçimde çalışmasını garantilemek için ocak yeterince havalandırılmalıdır. Bunun için alt dolapta asgari kesiti 200 cm² olan bir hava çıkışı oluşturulmalıdır.
6. Bir çekmece üzerine montaj durumunda asgari mesafelere uyulmalıdır. (**Resim C, D**)

Elektrik bağlantısının hazırlanması

Bilgi: Genel uyarılar bölümündeki **Elektrik bağlantısı** başlığına dikkat ediniz.

Ön montajlı kablosu olmayan cihazlarda elektrik kablosunu prize takınız.

1. Priz kapağı bir tornavida yardımıyla kaldırılmalıdır. **(Resim 2)**
2. Sabitleme civatası sökülmeli ve hortum kelepçesi bir tornavida yardımıyla kaldırılmalıdır. **(Resim 3)**
3. Sadece şekle uygun biçimde prize takılmalıdır **(Resim 4)**:
BN: Kahverengi
BU: Mavi
GN/YE: Sarı ve yeşil
BK: Siyah
GY: Gri

Bilgiler

- İhtiyaç halinde verilen bakır köprüler bağlantı resmine göre monte edilmelidir.
 - Priz civatalarının ancak kablo bağlandıktan sonra sıkılması gerektiğine dikkat edilmelidir.
 - 1N~ veya 2L / 2N bağlantısında bağlantı resmine göre 1 vantilatör motoruna karşılık gelir.
 - Bir 2N~/3N~ bağlantısında L1 fazı (Gri) fan motoruna karşılık gelir.
4. Elektrik kablosu hortum kelepçesi ile sabitlenmeli ve sabitleme civatası sıkılmalıdır. **(Resim 5)**
 5. Prizin kapağını kapatınız.

Bilgi: Prizin ortasındaki alanda bulunan kabloyu, kapatmayı kolaylaştıracak biçimde yerleştiriniz.

Bilgi: Daha uzun bir şebeke bağlantı hattına ihtiyaç duyulması halinde, lütfen müşteri hizmetleri ile irtibat kurunuz. Bağlantı hatları 2,20 m uzunluğa kadar mevcuttur.

Garanti: yanlış kurulum, bağlantı ya da montaj, ürünün garantisinin geçerliliğini yitirmesine yol açacaktır.

Bilgi: Besleme kablosunun değişimi de dahil olmak üzere cihazın içerisinde yapılacak her türlü işlem, özel eğitilmiş Destek Servis teknik personeli tarafından yapılmalıdır.

Cihazın monte edilmesi

⚠ Elektronik implant taşıyanlar!

Cihazda kalıcı mıknatıslar mevcut olabilir. Bu mıknatıslar elektronik implantasyonları, örneğin kalp pilini veya insülin pompalarını etkileyebilir. Bu nedenle montaj sırasında elektronik implant taşıyanlar en az 10 cm uzak durmalıdır.

⚠ Elektrik çarpma tehlikesi!

Cihaz içindeki parçalar keskin kenarlı olabilir. Bağlantı kablosu hasar görebilir. Bağlantı kablosunu kurma işlemi esnasında katlamayınız veya sıkıştırmayınız.

⚠ Yaralanma tehlikesi!

Montaj esnasında erişilebilen yapı parçalarının kenarları keskin olabilir. Korumayı eldiven kullanınız.

Kirli hava modunda: Ocak yerleştirilmeli ve cihaz ile mobilyanın arka paneli arkasında borulama oluşturulmalıdır

1. Conta hava çıkış kanalına sabitlenmelidir. Conta duvardan maksimum 5 mm mesafeye sabitlenmelidir. **(Resim 6a)**
2. Mobilya arka paneli kesitindeki conta sabitlenmelidir. **(Resim 6a)**
3. Yalıtım için silikon kullanılmamalıdır.
4. Cihaz mobilya kesitine dikkatlice yerleştirilmelidir.
5. Ürünle birlikte teslim edilen tutma mandalları çalışma tezgahına ve cihaza dikkatlice takılmalıdır. Ocağın çalışma tezgahı ile aynı yükseklikte olmasına ve cihazın kaymamasına dikkat edilmelidir.

Bilgi: Elektrikli vidalama makinesi kullanılmamalıdır.

6. Hava çıkış kanalı cihazın arka tarafındaki havalandırma deliğine yerleştirilmelidir. **(Resim 6b)**

Hava dolaşımı modunda: Ocak yerleştirilmeli ve cihaz ile mobilyanın arka paneli arkasında borulama oluşturulmalıdır

Dikkat!

Cihaz yalıtımsız duvarlara kurulmamalıdır.

1. Adaptörü, ocağın arka tarafındaki çhava çıkışına yerleştiriniz. **(Resim 6c)**
2. Yapışkan bandın koruyucu folyosu adaptörden çıkarılmalıdır.
3. Yalıtım için silikon kullanılmamalıdır.
4. Cihaz mobilya kesitine dikkatlice yerleştirilmelidir.
5. Ürünle birlikte teslim edilen tutma mandalları çalışma tezgahına ve cihaza dikkatlice takılmalıdır. Ocağın çalışma tezgahı ile aynı yükseklikte olmasına ve cihazın kaymamasına dikkat edilmelidir.

Bilgi: Elektrikli vidalama makinesi kullanılmamalıdır.

6. Adaptör alt dolapta, yan tutucular üzerinde mobilyanın arka paneline karşı bastırılmalı ve yapıştırılmalıdır. Bu sırada adaptör orta tutucu üzerinde sabitlenmelidir. Gerekirse ek olarak civatalarla sabitlenmelidir. **(Resim 6)**

Hava dolaşımı modunda: Ocak yerleştirilmeli ve cihaz ile difüzörün arkasında borulama oluşturulmalıdır (Resim 6d)

1. Hava dolaşım kanalının kullanımında: Conta, hava dolaşım kanalına sabitlenmelidir. Conta duvardan maksimum 5 mm mesafeye sabitlenmelidir.
2. Yalıtım için silikon kullanılmamalıdır.
3. Cihaz mobilya kesitine dikkatlice yerleştirilmelidir.
4. Ürünle birlikte teslim edilen tutma mandalları çalışma tezgahına ve cihaza dikkatlice takılmalıdır. Ocağın çalışma tezgahı ile aynı yükseklikte olmasına ve cihazın kaymamasına dikkat edilmelidir.
Bilgi: Elektrikli vidalama makinesi kullanılmamalıdır.
5. Havalandırma kanalının parçalarını birbirlerine bağlayınız ve ocağın arka tarafındaki hava çıkışına yerleştiriniz.
6. Difüzör hava dolaşım kanalına bağlanmalıdır.

Cihazın bağlanması

Bilgiler

- Kirli hava çalışması için maksimum açma basıncı 65 Pa olan bir tek yönlü kapak monte ediniz. Cihazla birlikte tek yönlü kapak verilmediyse bu parçayı yetkili satıcıdan temin edebilirsiniz.
- Atık hava dış duvar üzerinden dışarı aktarılırsa bir teleskopik duvar kasası kullanılmalıdır.

Hava çıkış bağlantısının kurulması

1. Hava boşaltma borusu yassı kanal dirseğine sabitlenmelidir.
2. Kirli hava çıkış açıklığına bağlantı oluşturulmalıdır.
3. Bağlantı yerleri uygun şekilde yalıtılmalıdır.

Aktif karbon filtresinin ve metal yağ filtresinin yerleştirilmesi

1. Aktif karbon filtrelerinin ikisi cihazın sağına ve soluna yerleştirilmeli, öne doğru itilmelidir. **(Resim 7a)**
2. Diğer aktif karbon filtreleri cihazın sağına ve soluna yerleştirilmelidir.
3. Metal yağ filtresi yerleştirilmelidir. **(Resim 7b)**
4. Çerçeve yerleştirilmelidir. **(Resim 7c)**

Elektrik bağlantısının kurulması

- Gerilim: Bkz. Tip plakası.
- Sadece bağlantı diyagramına uygun bağlantı oluşturulmalıdır **(Resim 8)**:
BN: Kahverengi
BU: Mavi
GN/YE: Sarı ve yeşil
BK: Siyah
GY: Gri
- Bağlantı türüne bağlı olarak fabrika tarafından teslim edilen kablo yüksüklerinin düzenini değiştirmeniz gerekebilir. Bunun için kablo iletkenlerinin kısaltılması ve iki kabloyu birleştiren kablo yüksüğünün yerleştirilebilmesi için izolasyonun çıkarılması gerekli olabilir.

1. Cihaz göstergesinde **U400, E05 13** veya **E** görünüyorsa, doğru bağlanmamıştır. Cihazı elektrik bağlantısından ayırınız ve cihazdaki bağlantının **(Resim 4)** ve bina tarafındaki bağlantının **(Resim 8)** bu montaj kılavuzundaki bağlantı şemasına uygun olup olmadığını kontrol ediniz.
2. Cihaz ekranında hiçbir hata görünmüyorsa, kullanım kılavuzu yardımıyla havalandırmanın fonksiyonunu kontrol ediniz.

Göstergenin kirli hava çalışması veya havalandırma çalışması moduna çevrilmesi

Kirli hava çalışması için ve havalandırma çalışması için gerekirse elektronik kumandanın göstergesini temel ayarlar içinde uygun biçimde değiştiriniz.

Bunun için kullanım kılavuzundaki **Temel ayarlar** bölümüne dikkat ediniz.

Cihazın sökülmesi

1. Cihazı elektrik şebekesinden ayırınız.
2. Kirli hava kanalını sökünüz ve havalandırma bağlantılarını gevşetiniz.
3. Cihazı alttan bastırarak dışarı itiniz.

Dikkat!

Cihaz hasarı: Cihazı yukarıdan kanırtarak çıkarmaya çalışmayınız.